



开关 > 按钮开关



配置（极掷）：单极 - 单掷

按钮开关产品类型：开关

致动器数量：单

致动器外形：扩展型

照明：不带

产品特性

产品类型特性

开关连接类型	印刷电路
按钮开关产品类型	开关
照明	不带
致动器种类	圆形

结构特性

配置（极掷）	单极 - 单掷
致动器数量	单
微动	不带
支撑架	不带
开关反馈类型	触觉
操作功能	关（开）

电气特征

工作电压范围	20 VDC
--------	--------

主体特性

驱动力	50 – 400 g[1.77 – 14.11 oz]
外壳材料	热塑塑料 (LCP)
致动器材料	热塑塑料
密封方法	端子密封件（环氧树脂）
产品方向	垂直

致动器外形	扩展型
-------	-----

致动器颜色	红色
-------	----

接触件特性

端子基材	铜合金
------	-----

开关端子电镀材料	金
----------	---

端接特性

PCB 端接方法	通孔 - 焊接
----------	---------

壳体特性

小尺寸	否
-----	---

工艺密封	否
------	---

尺寸

致动器长度	3.84 mm[.151 in]
-------	------------------

按钮宽度	2.54 mm[.1 in]
------	----------------

使用环境

工组温度范围	-30 – 65 °C
--------	-------------

包装特性

封装方法	批量
------	----

产品合规性

如需合规文档，请访问 [TE 官网产品页面](#)。>

欧盟RoHS指令2011/65/EU	未进行合规性审核
--------------------	----------

欧盟ELV指令2000/53/EC	符合
-------------------	----

中国电器电子产品有害物质限制使用管理办法（China RoHS 2，工业和信息化部携七部委2016年第32号令	没有超出阈值的受限材料
---	-------------

欧盟REACH法规(EC) No. 1907/2006	欧洲化学品管理局最新发布的SVHC候选清单: 2024年1月 (240) SVHC候选清单的声明更新至: 2012年6月 (84) 超过限值的SVHC： Not Yet Reviewed
-----------------------------	--

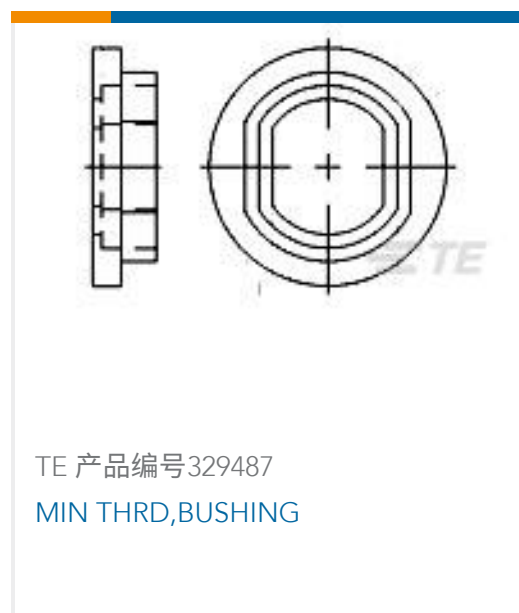
卤素含量	尚未进行卤素含量审核
------	------------

焊接工艺能力	波峰焊接可达到 265°C
--------	---------------

产品合规免责声明

此信息基于对供应商的合理调查以及TE对供应商提供的信息的现有认知。此信息可能发生变化。经TE确认符合欧盟RoHS的产品编号，产品均质材料中铅、六价铬、汞、PBB、PBDE、DEHP、BBP、DBP和DIBP的最大浓度不超过0.1%，镉的最大浓度不超过0.01%或符合指令2011/65/EU(RoHS2)及其修订指令规定的豁免。根据2011/65/EU指令要求电子电气产品需要进行CE标识。元器件产品通常无需进行CE标识。经TE确认符合欧盟ELV指令的产品编号，产品均质材料中，铅、六价铬和汞的最大浓度不超过0.1%，镉的最大浓度不超过0.01%（按重量计算），或符合指令2000/53/EC(ELV)附录中规定的豁免。关于欧盟REACH法规，TE目前提供的物品中高度关注物质含量（SVHC）信息是基于欧洲化学品管理局（ECHA）“物品中物质的要求指南”（2011年4月第2版），在最终产品中高度关注物质含量按重量计算不超过0.1%。TE注意到欧洲法院在2015年9月10日的裁定（也被称为O5A：Once An Article Always An Article），对于“复杂物品”，高度关注物质含量阈值标准适用于产品本身以及组成产品的单个物品。TE已经基于新的ECHA“物品中物质的要求指南”（2017年6月第4版）完成对O5A规则的评估，并将相应更新REACH的声明。

客户还购买了



文档

产品图纸

TPA11CGPC204

英文版本

CAD 文件

3D PDF

英文版本

下载查看

[ENG_CVM_1825096-2_A.2d_dxf.zip](#)

英文版本

下载查看

[ENG_CVM_1825096-2_A.3d_igs.zip](#)

英文版本

下载查看

[ENG_CVM_1825096-2_A.3d_stp.zip](#)

英文版本

下载CAD文件代表我接受和同意[使用条款](#)。



[数据表/目录页](#)

[SWITCHES_CORE_PROGRAM_CATALOG](#)

英文版本