



开关 > 旋转开关



位数: 10

致动器种类: 齐平

旋转开关类型: 旋转 DIP

开关数量: 10

外壳材料: 热塑塑料

产品特性

产品类型特性

支脚种类	鸥翼
致动器种类	齐平
旋转开关类型	旋转 DIP
密封装置	是
代码类型	BCD 补充

结构特性

位数	10
开关数量	10

电气特征

工作电压	20 VDC
------	--------

主体特性

外壳材料	热塑塑料
产品方向	垂直

接触件特性

PCB 端子端接区域电镀材料	镀金
开关端子电镀材料	镀金
端子基材	铜合金

壳体特性

中心线 (间距)	2.54 mm[.1 in]
----------	----------------

行业标准

UL 阻燃性等级

UL 94V-0

包装特性

封装方法

Tube

产品合规性

如需合规文档，请访问 [TE 官网产品页面](#)。>

欧盟RoHS指令2011/65/EU

未进行合规性审核

欧盟ELV指令2000/53/EC

未进行合规性审核

中国电器电子产品有害物质限制使用管理办法（China RoHS 2，工业和信息化部携七部委2016年第32号令

没有超出阈值的受限材料

欧盟REACH法规(EC) No. 1907/2006

欧洲化学品管理局最新发布的SVHC候选清单: 2024年1月 (240)

SVHC候选清单的声明更新至: 2015年6月 (163)

超过限值的SVHC:

Not Yet Reviewed

卤素含量

非低卤素 - 包含 Br 或 Cl > 900 ppm。

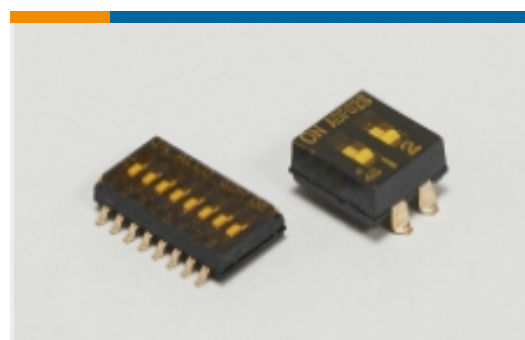
焊接工艺能力

回流焊接可达到 260°C

产品合规免责声明

此信息基于对供应商的合理调查以及TE对供应商提供的信息的现有认知。此信息可能发生变化。经TE确认符合欧盟RoHS的产品编号，产品均质材料中铅、六价铬、汞、PBB、PBDE、DEHP、BBP、DBP和DIBP的最大浓度不超过0.1%，镉的最大浓度不超过0.01%或符合指令2011/65/EU(RoHS2)及其修订指令规定的豁免。根据2011/65/EU指令要求电子电气产品需要进行CE标识。元器件产品通常无需进行CE标识。经TE确认符合欧盟ELV指令的产品编号，产品均质材料中，铅、六价铬和汞的最大浓度不超过0.1%，镉的最大浓度不超过0.01%（按重量计算），或符合指令2000/53/EC(ELV)附录中规定的豁免。关于欧盟REACH法规，TE目前提供的此产品编号的物品中高度关注物质(SVHC)的信息是基于欧洲化学品管理局(ECHA)最新发布的“物品中物质的要求指南”，链接如下：<https://echa.europa.eu/guidance-documents/guidance-on-reach>

该系列中的其他产品 | Alcoswitch DIP



DIP 和 SIP 开关(185)



旋转开关(16)

该系列中的其他产品 | Alcoswitch Rotary DIP DRD

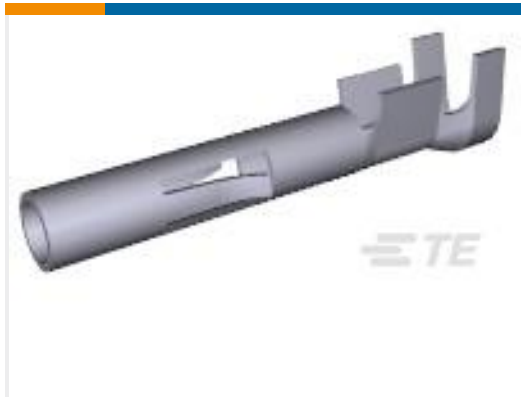


旋转开关(13)

客户还购买了



TE 产品编号K1143682
Push button switch TS-211-GN12



TE 产品编号350550-1
UMNL SOK 20-14 PTPBR L/P



TE 产品编号350781-1
06P UMNL CAP HSG



TE 产品编号1-2213764-5
AV19 SPM 5A FIX RING LED GREEN
24V

文档

产品图纸

[DRD10CSE04=ROT DIP,10P,SMT](#)

英文版本

CAD 文件

[3D PDF](#)

3D

[下载查看](#)

[ENG_CVM_CVM_1825007-3_A_c-1825007-3-a.2d_dxf.zip](#)

英文版本

[下载查看](#)

[ENG_CVM_CVM_1825007-3_A_c-1825007-3-a.3d_igs.zip](#)

英文版本

[下载查看](#)

[ENG_CVM_CVM_1825007-3_A_c-1825007-3-a.3d_stp.zip](#)

英文版本

下载CAD文件代表我接受和同意[使用条款](#)。

数据表/目录页

[SWITCHES_CORE_PROGRAM_CATALOG](#)

英文版本