

1825007-1 ✓ 有效

Alcoswitch | Alcoswitch DIP, Alcoswitch Rotary DIP DRD

TE 内部编号 1825007-1

Rotary Switches, 10 Position, Flush Actuator Style, Rotary DIP, 10 Switch, Thermoplastic, Sealed Device, .4A Contact Current Rating, Alcoswitch DIP

[在 TE 官网查看>](#)



开关 > 旋转开关



位数: 10

致动器种类: 齐平

旋转开关类型: 旋转 DIP

开关数量: 10

外壳材料: 热塑塑料

## 产品特性

### 产品类型特性

致动器种类	齐平
旋转开关类型	旋转 DIP
密封装置	是
代码类型	BCD 补充

### 结构特性

位数	10
开关数量	10

### 电气特征

工作电压	20 VDC
------	--------

### 主体特性

外壳材料	热塑塑料
产品方向	垂直

### 接触件特性

PCB 端子端接区域电镀材料	镀金
触点额定电流	.4 A
开关端子电镀材料	镀金
端子基材	铜合金

### 端接特性

PCB 端接方法

通孔 - 焊接

### 壳体特性

中心线 (间距)

2.54 mm[.1 in]

### 行业标准

UL 阻燃性等级

UL 94V-0

### 包装特性

封装方法

Tube

## 产品合规性

如需合规文档，请访问 [TE 官网产品页面](#)。>

欧盟RoHS指令2011/65/EU

符合

欧盟ELV指令2000/53/EC

符合

中国电器电子产品有害物质限制使用管理办法（China RoHS 2，工业和信息化部携七部委2016年第32号令

没有超出阈值的受限材料

欧盟REACH法规(EC) No. 1907/2006

欧洲化学品管理局最新发布的SVHC候选清单: 2024年1月 (240)  
SVHC候选清单的声明更新至: 2023年1月 (233)  
不含REACH SVHC

卤素含量

非低卤素 - 包含 Br 或 Cl &gt; 900 ppm。

焊接工艺能力

波峰焊接可达到 265°C

#### 产品合规免责声明

此信息基于对供应商的合理调查以及TE对供应商提供的信息的现有认知。此信息可能发生变化。经TE确认符合欧盟RoHS的产品编号，产品均质材料中铅、六价铬、汞、PBB、PBDE、DEHP、BBP、DBP和DIBP的最大浓度不超过0.1%，镉的最大浓度不超过0.01%或符合指令2011/65/EU(RoHS2)及其修订指令规定的豁免。根据2011/65/EU指令要求电子电气产品需要进行CE标识。元器件产品通常无需进行CE标识。经TE确认符合欧盟ELV指令的产品编号，产品均质材料中，铅、六价铬和汞的最大浓度不超过0.1%，镉的最大浓度不超过0.01%（按重量计算），或符合指令2000/53/EC(ELV)附录中规定的豁免。关于欧盟REACH法规，TE目前提供的此产品编号的物品中高度关注物质(SVHC)的信息是基于欧洲化学品管理局(ECHA)最新发布的“物品中物质的要求指南”，链接如下：<https://echa.europa.eu/guidance-documents/guidance-on-reach>

## 配套部件



该系列中的其他产品 | Alcoswitch DIP



该系列中的其他产品 | Alcoswitch Rotary DIP DRD

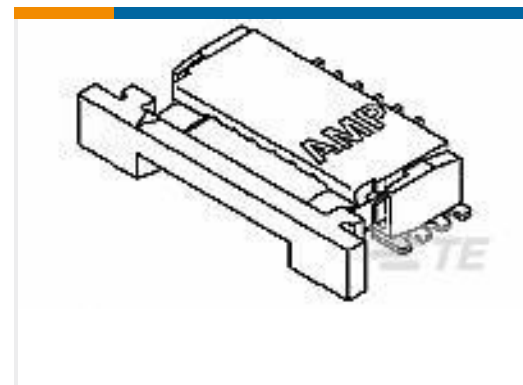


旋转开关(13)

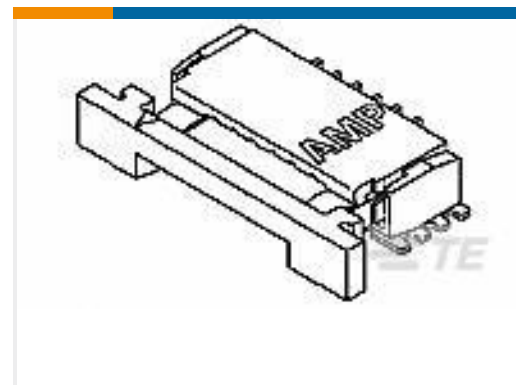
## 客户还购买了



TE 产品编号T4132412041-000  
M12,FRONT MOUNT,MALE,B,4P,  
SOLDER WIRE



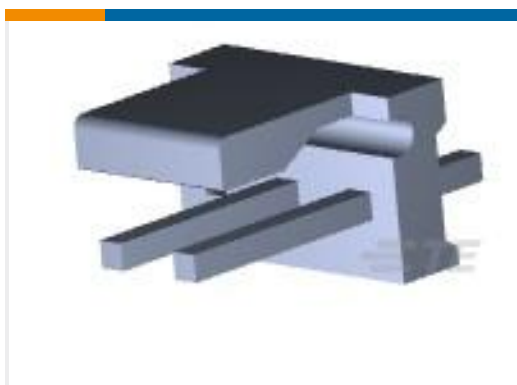
TE 产品编号1-84952-6  
1MM FPC HORZ.BTTM CONT.ASS.16P



TE 产品编号84952-9  
1MM FPC HORZ.BTTM CONT.ASS.9P



TE 产品编号1-641938-1  
08P MTA156 HDR ASSY STR F/L W/



TE 产品编号641937-2  
03P MTA156 HDR ASSY SQ W/O#3



TE 产品编号2016693-4  
RF CA,UMCC1 TO RPSMA JACK,1.13  
MM,L200MM



TE 产品编号2454985-3  
ADE Next Gen. 02 Pos. SMT TR



TE 产品编号CONREV SMA008-G  
RP-SMA Jack 50 Ohm PCB Through  
Hole



TE 产品编号2351451-1  
SMINSA SW HLV1.47N 5A/3A AC 3A  
DC SP

## 文档

### 产品图纸

[DRD10CE04=ROT DIP,10P](#)

英文版本

### CAD 文件

[下载查看](#)

[ENG\\_CVM\\_CVM\\_1825007-1\\_A1.3d\\_igs.zip](#)

英文版本

[下载查看](#)



[ENG\\_CVM\\_CVM\\_1825007-1\\_A1.3d\\_stp.zip](#)

英文版本

**下载查看**

[ENG\\_CVM\\_CVM\\_1825007-1\\_A1.2d\\_dxf.zip](#)

英文版本

**3D PDF**

3D

下载CAD文件代表我接受和同意 [使用条款](#)。

**数据表/目录页**

[SWITCHES\\_CORE\\_PROGRAM\\_CATALOG](#)

英文版本