

1823679-1 ✓ 有效

AMP | AMP MCP 1.5K, AMP MCP Connector System

TE 内部编号 1823679-1

Housing for Female Terminals, Wire-to-Wire / Wire-to-Board / Wire-to-Device, 3 Position, .157 in [4 mm] Centerline, Sealable, Black, Hybrid

[在 TE 官网查看>](#)



[连接器](#) > [汽车连接器](#) > [汽车连接器护套](#) > AMP MCP, 密封连接器壳体



连接器系统: [线到板](#), [线到线](#), [线到设备](#)

位数: 3

连接器和壳体类型: [母端子护套](#)

中心线 (间距) : 4 mm [.157 in]

可密封: [是](#)

[所有 AMP MCP, 密封连接器壳体 \(160\)](#)

产品特性

产品类型特性

混合型连接器	否
连接器形状	矩形
连接器系统	线到板 , 线到线 , 线到设备
连接器和壳体类型	母端子护套
可密封	是
连接器和端子端接到	电线和电缆
主要锁定特性	端子上

结构特性

位数	3
行数	1

电气特征

工作电压	12 VDC
标称电压架构	12 V, 24 V

主体特性

出线角度	180°
主要产品颜色	黑色
连接器和键控代码	1

接触件特性

端子大小	1.5mm
端子类型	母端
对接公端宽度	1.5 mm[.06 in]
端子额定电流（最大值）	20 A

机械附件

端子位置保证	是
应力消除	不带
接合对准类型	键控
接合对准	带有
连接器安装类型	电缆安装（自由悬挂）

壳体特性

外壳材料	PBT
中心线（间距）	4 mm[.157 in]

尺寸

连接器高度	19.5 mm[.768 in]
产品宽度	31.4 mm[1.236 in]

使用环境

工作温度（最大值）	130 °C[266 °F]
工作温度范围	-40 – 130 °C[-40 – 266 °F]

操作/应用

电路应用	电源
------	----

其他

可维修	是
能够保证连接器位置	否

产品合规性

如需合规文档，请访问 [TE 官网产品页面](#)。>

欧盟RoHS指令2011/65/EU	符合
欧盟ELV指令2000/53/EC	符合
中国电器电子产品有害物质限制使用管理办法（China RoHS 2，工业和信息化部携七部委2016年第32号令	没有超出阈值的受限材料

欧盟REACH法规(EC) No. 1907/2006

欧洲化学品管理局最新发布的SVHC候选清单: 2024年1月 (240)

SVHC候选清单的声明更新至: 2024年1月 (240)

不含REACH SVHC

卤素含量

低卤素 - 每种均质材料的 Br、Cl、F、I < 900 ppm。也不含 BFR/CFR/PVC

焊接工艺能力

不适合采用焊接工艺

产品合规免责声明

此信息基于对供应商的合理调查以及TE对供应商提供的信息的现有认知。此信息可能发生变化。经TE确认符合欧盟RoHS的产品编号，产品均质材料中铅、六价铬、汞、PBB、PBDE、DEHP、BBP、DBP和DIBP的最大浓度不超过0.1%，镉的最大浓度不超过0.01%或符合指令2011/65/EU(RoHS2)及其修订指令规定的豁免。根据2011/65/EU指令要求电子电气产品需要进行CE标识。元器件产品通常无需进行CE标识。经TE确认符合欧盟ELV指令的产品编号，产品均质材料中，铅、六价铬和汞的最大浓度不超过0.1%，镉的最大浓度不超过0.01%（按重量计算），或符合指令2000/53/EC(ELV)附录中规定的豁免。关于欧盟REACH法规，TE目前提供的此产品编号的物品中高度关注物质（SVHC）的信息是基于欧洲化学品管理局（ECHA）最新发布的“物品中物质的要求指南”，链接如下：<https://echa.europa.eu/guidance-documents/guidance-on-reach>

配套部件



该系列中的其他产品 | AMP MCP 1.5K



该系列中的其他产品 | AMP MCP Connector System



PCB 板端连接器及母端(28)



其他汽车连接器附件(2)



插入和拔出工具(13)



汽车端子(129)



汽车连接器护套(329)



汽车连接器盖帽(23)



汽车连接器锁和位置保证(6)



连接器密封件和盲堵(7)

客户还购买了



TE 产品编号DRC10-40P
HDR, 40P, BLK, ST, SDR CUP, SN/NI /CU



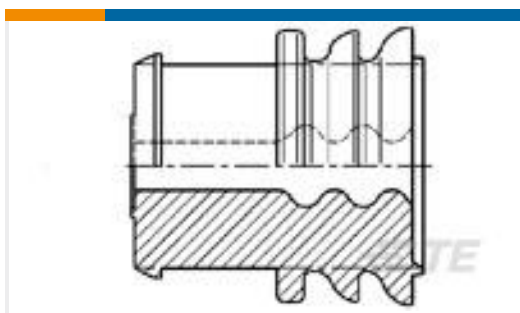
TE 产品编号1-1564534-1
4POS,TAB 5.8X0.8,TAB HSG,ASSY



TE 产品编号2-2112966-2
TAB 5.8x0.8 CONTACT CF SWS Ag



TE 产品编号184000-1
2 POS. PLUG ASSY, KEY A, BLACK



TE 产品编号963245-1
EINZELLEIT-DICHTUNG



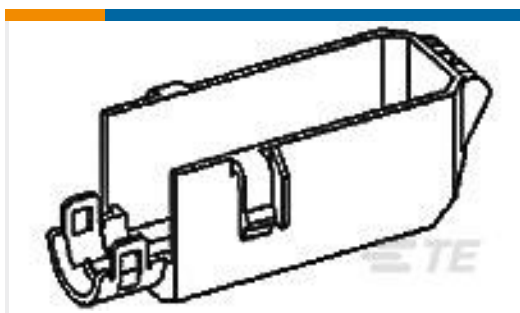
TE 产品编号2035334-4
Contact,female0.64, 18 AWG



TE 产品编号184006-1
2 POS. PLUG ASSY, KEY D, GREEN



TE 产品编号967354-1
2,5MM BU-GEH KPL 9P



TE 产品编号1123005-2
COVER FOR 2.5 SOCKET HSG 9P



TE 产品编号1123006-2
2.5MM SOCKET HSG ASSY 9P

文档



产品图纸

3POS,AMP MCP1.5K,REC HSG,ASSY

英文版本

CAD 文件

下载查看

[ENG_CVM_CVM_1823679-1_A.2d_dxf.zip](#)

英文版本

3D PDF

3D

下载查看

[ENG_CVM_CVM_1823679-1_A.3d_igs.zip](#)

英文版本

下载查看

[ENG_CVM_CVM_1823679-1_A.3d_stp.zip](#)

英文版本

下载CAD文件代表我接受和同意[使用条款](#)。

产品规格

TERMINATION, 1-6 POSITION, RADIAL SEAL, 1.6 MM TAB

德语

应用规格

德语