

1823500-1 ✓ 有效

AMP | LEAVYSEAL

TE 内部编号 1823500-1

Automotive Connector Caps & Covers, Cover - Cable Exit, Cable Exit Angle 90°, Black, PA GF, 62 Position, -40 – 284 °F [-40 – 140 °C],

LEAVYSEAL

[在 TE 官网查看>](#)



连接器 > 汽车连接器 > 汽车连接器附件 > 汽车连接器盖帽 > LEAVYSEAL Backshells



保护和应力消除附件类型: **盖 - 电缆引出**

出线角度: 90°

应力消除: **带有**

主要产品颜色: **黑色**

主要产品材料: PA GF

[所有 LEAVYSEAL Backshells \(13\)](#)

产品特性

产品类型特性

保护和应力消除附件类型	盖 - 电缆引出
-------------	----------

结构特性

位数	62
----	----

主体特性

出线角度	90°
------	-----

主要产品颜色	黑色
--------	----

主要产品材料	PA GF
--------	-------

机械附件

应力消除	带有
------	----

尺寸

兼容电缆束直径范围	28.6 mm[1.126 in]
-----------	-------------------

使用环境

与连接器种类兼容	公端子护套, 母端子护套
工作温度 (最大值)	70 °C, 75 °C, 80 °C, 85 °C, 90 °C, 100 °C, 105 °C, 110 °C, 120 °C, 125 °C, 130 °C, 140 °C [158 °F][167 °F][176 °F][185 °F][194 °F][212 °F][221 °F][230 °F][248 °F][257 °F][266 °F][284 °F]
工作温度范围	-40 – 140 °C[-40 – 284 °F]
行业标准	
UL 阻燃性等级	UL 94V-0
包装特性	
封装数量	300
封装方法	Carton
其他	
可维修	是

产品合规性

如需合规文档, 请访问 [TE 官网产品页面](#)。>

欧盟RoHS指令2011/65/EU	符合
欧盟ELV指令2000/53/EC	符合
中国电器电子产品有害物质限制使用管理办法 (China RoHS 2, 工业和信息化部携七部委2016年第32号令)	没有超出阈值的受限材料
欧盟REACH法规(EC) No. 1907/2006	欧洲化学品管理局最新发布的SVHC候选清单: 2024年1月 (240) SVHC候选清单的声明更新至: 2024年1月 (240) 不含REACH SVHC
卤素含量	低卤素 - 每种均质材料的 Br、Cl、F、I < 900 ppm。也不含 BFR/CFR/PVC
焊接工艺能力	不适合采用焊接工艺

产品合规免责声明

此信息基于对供应商的合理调查以及TE对供应商提供的信息的现有认知。此信息可能发生变化。经TE确认符合欧盟RoHS的产品编号, 产品均质材料中铅、六价铬、汞、PBB、PBDE、DEHP、BBP、DBP和DIBP的最大浓度不超过 0.1%, 镉的最大浓度不超过 0.01%或符合指令2011/65/EU(RoHS2)及其修订指令规定的豁免。根据2011/65/EU 指令要求电子电气产品需要进行 CE 标识。元器件产品通常无需进行CE 标识。经 TE 确认符合欧盟 ELV 指令的产品编号, 产品均质材料中, 铅、六价铬和汞的最大浓度不超过0.1%, 镉的最大浓度不超过 0.01% (按重量计算), 或符合指令 2000/53/EC (ELV) 附录中规定的豁免。关于欧盟REACH法规, TE 目前提供的此产品编号的物品中高度关注物质 (SVHC) 的信息是基于欧洲化学品管理局 (ECHA) 最新发布的“物品中物质的要求指南”, 链接如下: <https://echa.europa.eu/guidance-documents/guidance-on-reach>

配套部件

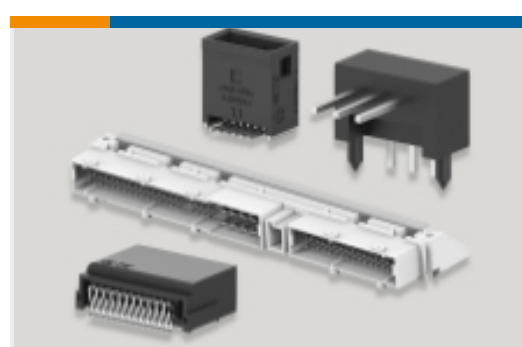


TE 产品编号 CAT-L489-CH8172
LEAVYSEAL Housings

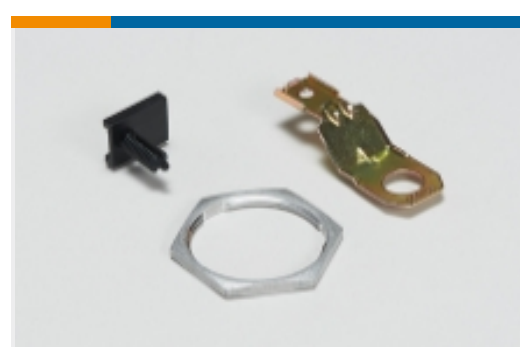


TE 产品编号 4-1718324-1
1.5/2.8MM TAB HSG.,62POS.,ASSY

该系列中的其他产品 | LEAVYSEAL



PCB 板端连接器及母端(16)



其他汽车连接器附件(15)



插入和拔出工具(5)



汽车连接器护套(79)

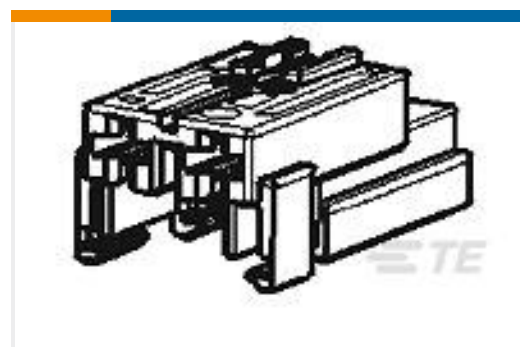


汽车连接器盖帽(18)

客户还购买了



TE 产品编号4-1823498-1
LEAVYSEAL Housings



TE 产品编号968182-1
JPT/MT3 BU-GEH 4P



TE 产品编号1-747150-6
09 RCPT SP/FMS SCRLK



TE 产品编号HDC14-9-JDL
DUST CAP, 9P, PLG, GRY, LANYARD,
HD10



文档

产品图纸

[COVER,90](#)

英文版本

CAD 文件

[3D PDF](#)

3D

[下载查看](#)

[ENG_CVM_CVM_1823500-1_B_c-1823500-1-b.2d_dxf.zip](#)

英文版本

[下载查看](#)

[ENG_CVM_CVM_1823500-1_B_c-1823500-1-b.3d_igs.zip](#)

英文版本

[下载查看](#)

[ENG_CVM_CVM_1823500-1_B_c-1823500-1-b.3d_stp.zip](#)

英文版本

下载CAD文件代表我接受和同意[使用条款](#)。

数据表/目录页

[ICT Terminals and Connectors Catalogue](#)

英文版本

[CONNECTOR SELECTOR](#)

英文版本

产品规格

[应用规格](#)

德语