

1823174-3 ✓ 有效

## Sensor Flat Contact System

TE 内部编号 1823174-3

Housing for Female Terminals, Wire-to-Board / Wire-to-Device / Wire-to-Wire, 2 Position, .131 in [3.33 mm] Centerline, Sensor Flat Contact System

[在 TE 官网查看>](#)



连接器 > 汽车连接器 > 汽车连接器护套



连接器系统: 线到板, 线到线, 线到设备

位数: 2

连接器和壳体类型: 母端子护套

中心线 (间距) : 3.33 mm [.131 in]

可密封: 是

### 产品特性

#### 产品类型特性

混合型连接器	否
连接器形状	矩形
连接器系统	线到板, 线到线, 线到设备
连接器和壳体类型	母端子护套
可密封	是
连接器和端子端接到	电线和电缆
主要锁定特性	端子上

#### 结构特性

位数	2
行数	1

#### 电气特征

工作电压	14 VDC
标称电压架构	12 V, 14 V

#### 主体特性

出线角度	180°
主要产品颜色	灰色
连接器和键控代码	3

#### 接触件特性

端子大小	1.5mm
端子类型	母端
对接公端宽度	1.5 mm[.06 in]
端子额定电流 (最大值)	16 A

#### 机械附件

端子位置保证	是
应力消除	不带
接合对准类型	键控
接合对准	带有
连接器安装类型	电缆安装 (自由悬挂)

#### 壳体特性

外壳材料	PBT GF
中心线 (间距)	3.33 mm[.131 in]

#### 尺寸

连接器高度	19.65 mm[.774 in]
产品宽度	31.15 mm[1.226 in]
产品长度	18 mm[.709 in]

#### 使用环境

工作温度 (最大值)	70 °C, 75 °C, 80 °C, 85 °C, 90 °C, 100 °C, 105 °C, 110 °C, 120 °C, 125 °C, 130 °C, 140 °C, 145 °C, 150 °C[158 °F][167 °F][176 °F][185 °F][194 °F][212 °F][221 °F][230 °F][248 °F][257 °F][266 °F][284 °F][293 °F][302 °F]
工作温度范围	-40 – 130 °C[-40 – 266 °F]

#### 操作/应用

电路应用	电源
------	----

#### 其他

可维修	是
能够保证连接器位置	是

## 产品合规性

如需合规文档，请访问 [TE 官网产品页面](#)。>

欧盟RoHS指令2011/65/EU	符合
欧盟ELV指令2000/53/EC	符合
中国电器电子产品有害物质限制使用管理办法（China RoHS 2，工业和信息化部携七部委2016年第32号令	没有超出阈值的受限材料
欧盟REACH法规(EC) No. 1907/2006	欧洲化学品管理局最新发布的SVHC候选清单: 2024年1月（240） SVHC候选清单的声明更新至: 2021年1月（211） 不含REACH SVHC
卤素含量	低卤素 - 每种均质材料的 Br、Cl、F、I < 900 ppm。也不含 BFR/CFR/PVC
焊接工艺能力	不适合采用焊接工艺

### 产品合规免责声明

此信息基于对供应商的合理调查以及TE对供应商提供的信息的现有认知。此信息可能发生变化。经TE确认符合欧盟RoHS的产品编号，产品均质材料中铅、六价铬、汞、PBB、PBDE、DEHP、BBP、DBP和DIBP的最大浓度不超过0.1%，镉的最大浓度不超过0.01%或符合指令2011/65/EU(RoHS2)及其修订指令规定的豁免。根据2011/65/EU指令要求电子电气产品需要进行CE标识。元器件产品通常无需进行CE标识。经TE确认符合欧盟ELV指令的产品编号，产品均质材料中，铅、六价铬和汞的最大浓度不超过0.1%，镉的最大浓度不超过0.01%（按重量计算），或符合指令2000/53/EC(ELV)附录中规定的豁免。关于欧盟REACH法规，TE目前提供的此产品编号的物品中高度关注物质（SVHC）的信息是基于欧洲化学品管理局（ECHA）最新发布的“物品中物质的要求指南”，链接如下：<https://echa.europa.eu/guidance-documents/guidance-on-reach>

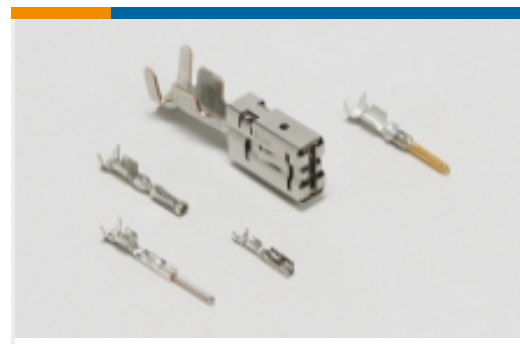
## 配套部件



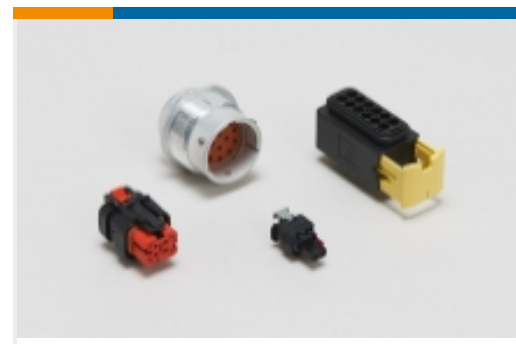
## 该系列中的其他产品 | [Sensor Flat Contact System](#)



插入和拔出工具(7)



汽车端子(21)

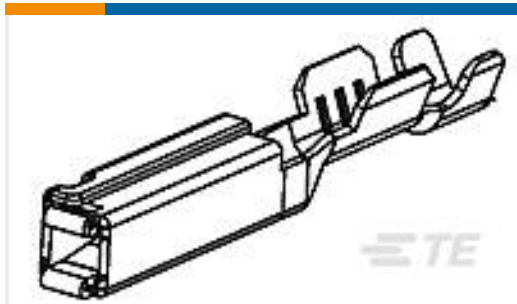
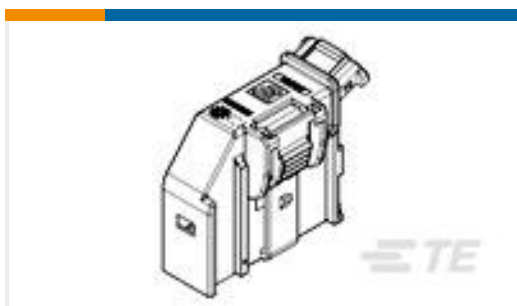
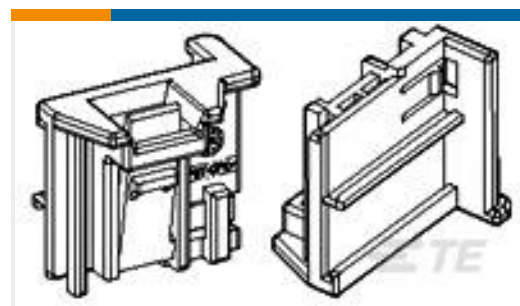
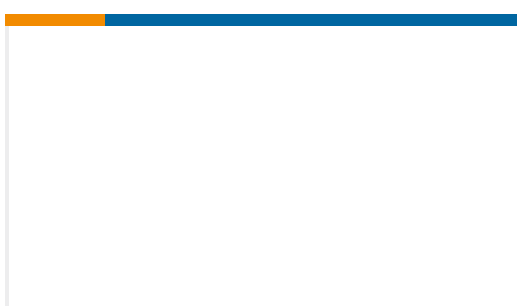


汽车连接器护套(55)



汽车连接器盖帽(12)

## 客户还购买了

TE 产品编号1393365-1  
V23540X7000Y20GET-FEM TERM AUTE 产品编号7501716009  
RBK-ILS-125-NR4-0-65MMTE 产品编号2138731-1  
36P UNSEALED HYBRID PLUG ASSEMTE 产品编号184002-1  
2 POS. PLUG ASSY, KEY B, GRAYTE 产品编号1924141-1  
Shield, 26P GenY, Hand Mate ConnTE 产品编号1355081-1  
MQS RETAINERTE 产品编号2112228-1  
PROTECTION CAP,TETE 产品编号2364137-1  
52POS. MQS FEMALE,CONN KITTE 产品编号2237110-1  
ANTENNA CABLE - DIVERSITY 14401  
RHDTE 产品编号1437710-5  
106025=CONN. 8W MALE TYPE 'G'

## 文档

### 产品图纸

2POS,1.5MM SFC,REC HSG,ASSY,SEALED

英文版本

### CAD 文件

下载查看

[ENG\\_CVM\\_CVM\\_1823174-3\\_B.2d\\_dxf.zip](#)

英文版本

3D PDF



3D

**下载查看**

[ENG\\_CVM\\_CVM\\_1823174-3\\_B.3d\\_igs.zip](#)

英文版本

**下载查看**

[ENG\\_CVM\\_CVM\\_1823174-3\\_B.3d\\_stp.zip](#)

英文版本

下载CAD文件代表我接受和同意 [使用条款](#)。

**产品规格**

**应用规格**

英文版本