

### 产品合规性

如需合规文档，请访问 [TE 官网产品页面](#)。>

欧盟RoHS指令2011/65/EU	符合
欧盟ELV指令2000/53/EC	符合
中国电器电子产品有害物质限制使用管理办法（China RoHS 2，工业和信息化部携七部委2016年第32号令	没有超出阈值的受限材料
欧盟REACH法规(EC) No. 1907/2006	欧洲化学品管理局最新发布的SVHC候选清单: 2024年1月（240） SVHC候选清单的声明更新至: 2022年6月（224） 不含REACH SVHC
卤素含量	低卤素 - 每种均质材料的 Br、Cl、F、I < 900 ppm。也不含 BFR/CFR/PVC
焊接工艺能力	不适合采用焊接工艺

#### 产品合规免责声明

此信息基于对供应商的合理调查以及TE对供应商提供的信息的现有认知。此信息可能发生变化。经TE确认符合欧盟RoHS的产品编号，产品均质材料中铅、六价铬、汞、PBB、PBDE、DEHP、BBP、DBP和DIBP的最大浓度不超过0.1%，镉的最大浓度不超过0.01%或符合指令2011/65/EU(RoHS2)及其修订指令规定的豁免。根据2011/65/EU指令要求电子电气产品需要进行CE标识。元器件产品通常无需进行CE标识。经TE确认符合欧盟ELV指令的产品编号，产品均质材料中，铅、六价铬和汞的最大浓度不超过0.1%，镉的最大浓度不超过0.01%（按重量计算），或符合指令2000/53/EC(ELV)附录中规定的豁免。关于欧盟REACH法规，TE目前提供的此产品编号的物品中高度关注物质（SVHC）的信息是基于欧洲化学品管理局（ECHA）最新发布的“物品中物质的要求指南”，链接如下：<https://echa.europa.eu/guidance-documents/guidance-on-reach>

### 该系列中的其他产品 | CGS SM



LC 连接器(2)



RJ14 连接器(1)



RJ22 连接器(1)



RJ25 连接器(1)



RJ45 连接器(3)



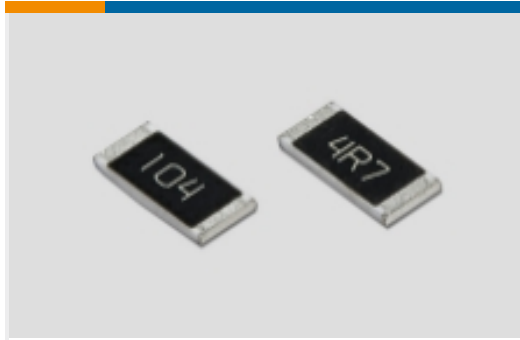
SC 连接器(2)



扩束光纤(9)



电池座(1)



表面贴装电阻器(554)

### 客户还购买了



TE 产品编号499252-4  
050 STRAIN RELIEF A-L RCPT



TE 产品编号3-1879453-7  
TE 1000W 1K0 5% Bracket



TE 产品编号1469028-1  
HM-ZD 2PR RECP 40P



TE 产品编号1658621-1  
10 NOVO MIL/CTR 15DP,LEAD FREE



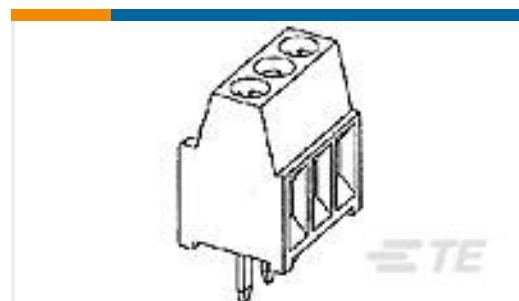
TE 产品编号6-1622826-4  
CRG0402 ZEROHM



TE 产品编号928906-2  
FF 110 TAB 20-15 AWG .016 TPPB



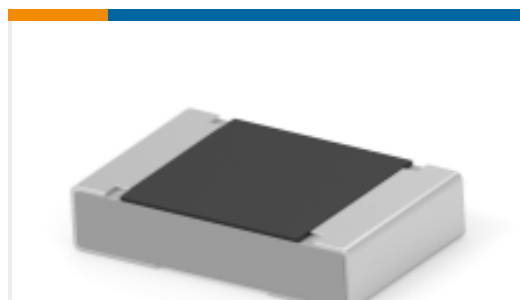
TE 产品编号1-1658621-0  
50 NOVO MIL/CTR 15DP,LEAD FREE



TE 产品编号282834-2  
TERMI-BLOK PCB MOUNT, 90 2P.



TE 产品编号3-1614959-6  
CPF0805 1M78 0.1% 25PPM 1K RL



TE 产品编号8-2176523-7  
3503G 2B 402R 1% 1K RL

### 文档



**产品规格**

Crimping of AMP 2.0mm Pitch, CT Crimp Typell Rec Contact

英文版本

**应用规格**

英文版本