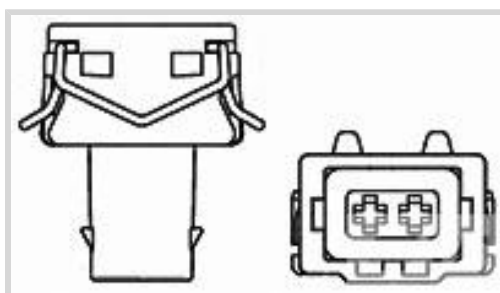




[连接器](#) > [汽车连接器](#) > [汽车连接器护套](#) > [Timer Connector Housing](#)



连接器系统: [线到板](#), [线到线](#), [线到设备](#)

位数: 2

连接器和壳体类型: [母端子护套](#)

中心线 (间距) : 4 mm [.157 in]

可密封: [是](#)

[所有 Timer Connector Housing \(519\)](#)

产品特性

产品类型特性

| | |
|-----------|--|
| 混合型连接器 | 否 |
| 连接器形状 | 矩形 |
| 连接器系统 | 线到板 , 线到线 , 线到设备 |
| 连接器和壳体类型 | 母端子护套 |
| 可密封 | 是 |
| 连接器和端子端接到 | 电线和电缆 |
| 主要锁定特性 | 端子上 |

结构特性

| | |
|----|---|
| 位数 | 2 |
| 行数 | 1 |

主体特性

| | |
|--------|------|
| 出线角度 | 180° |
| 主要产品颜色 | 黑色 |

接触件特性

| | |
|--------|--------------------|
| 端子大小 | 2.8mm |
| 端子类型 | 母端 |
| 对接公端宽度 | 2.8 mm[.11 in] |

| | |
|--------------|------|
| 端子额定电流 (最大值) | 14 A |
|--------------|------|

机械附件

| | |
|---------|-------------|
| 端子位置保证 | 否 |
| 应力消除 | 不带 |
| 接合对准类型 | 极化, 极化 |
| 接合对准 | 带有 |
| 连接器安装类型 | 电缆安装 (自由悬挂) |

壳体特性

| | |
|----------|----------------|
| 外壳材料 | PBT GF |
| 中心线 (间距) | 4 mm [.157 in] |

尺寸

| | |
|-------|------------------|
| 连接器高度 | 34 mm [1.339 in] |
| 产品宽度 | 19 mm [.748 in] |
| 产品长度 | 18 mm [.709 in] |

操作/应用

| | |
|------|--------|
| 电路应用 | Signal |
|------|--------|

行业标准

| | |
|----------|---------|
| UL 阻燃性等级 | UL 94HB |
|----------|---------|

包装特性

| | |
|------|-----|
| 封装数量 | 200 |
| 封装方法 | Bag |

其他

| | |
|-----------|---|
| 可维修 | 是 |
| 能够保证连接器位置 | 否 |

产品合规性

如需合规文档，请访问 [TE 官网产品页面](#)。>

| | |
|--|-------------|
| 欧盟RoHS指令2011/65/EU | 符合 |
| 欧盟ELV指令2000/53/EC | 符合 |
| 中国电器电子产品有害物质限制使用管理办法 (China RoHS 2, 工业和信息化部携七部委2016年第32号令) | 没有超出阈值的受限材料 |
| 欧盟REACH法规(EC) No. 1907/2006 | |

欧洲化学品管理局最新发布的SVHC候选清单: 2024年1月 (240)
尚未进行合规性审核

卤素含量

低卤素 - 每种均质材料的 Br、Cl、F、I < 900 ppm。也不含 BFR/CFR/PVC

焊接工艺能力

不适合采用焊接工艺

产品合规免责声明

此信息基于对供应商的合理调查以及TE对供应商提供的信息的现有认知。此信息可能发生变化。经TE确认符合欧盟RoHS的产品编号，产品均质材料中铅、六价铬、汞、PBB、PBDE、DEHP、BBP、DBP和DIBP的最大浓度不超过0.1%，镉的最大浓度不超过0.01%或符合指令2011/65/EU(RoHS2)及其修订指令规定的豁免。根据2011/65/EU指令要求电子电气产品需要进行CE标识。元器件产品通常无需进行CE标识。经TE确认符合欧盟ELV指令的产品编号，产品均质材料中，铅、六价铬和汞的最大浓度不超过0.1%，镉的最大浓度不超过0.01%（按重量计算），或符合指令2000/53/EC(ELV)附录中规定的豁免。关于欧盟REACH法规，TE目前提供的此产品编号的物品中高度关注物质(SVHC)的信息是基于欧洲化学品管理局(ECHA)最新发布的“物品中物质的要求指南”，链接如下：<https://echa.europa.eu/guidance-documents/guidance-on-reach>

配套部件

TE 产品编号 CAT-T4827-T273
定时器，母端和公端

TE 产品编号 963293-1
SEALING F JPT+2,8

TE 产品编号 963292-1
WIRE SEALING 2,2

TE 产品编号 828905-1
SINGLE-WIRE-SEAL(5MM HOLE)

TE 产品编号 963294-1
SINGLE WIRE SEAL INSULATION DI

TE 产品编号 1-1813100-1
SEALING FOR 2P HSG

TE 产品编号 1813027-1
2POS. JPT HOUSING, BLACK

该系列中的其他产品 | Junior Power Timer

专用端子(1)

其他汽车连接器附件(2)

插入和拔出工具(8)

模块元件(4)



汇流条和端子(1)



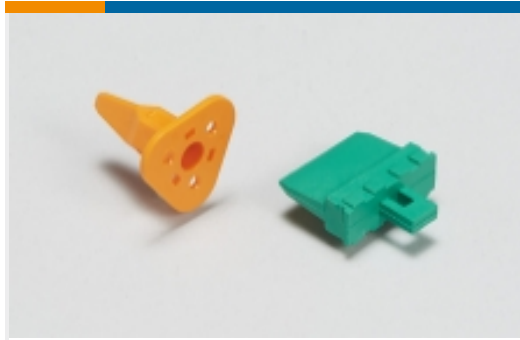
汽车端子(190)



汽车连接器护套(324)



汽车连接器盖帽(9)



汽车连接器锁和位置保证(8)



连接器密封件和盲堵(9)

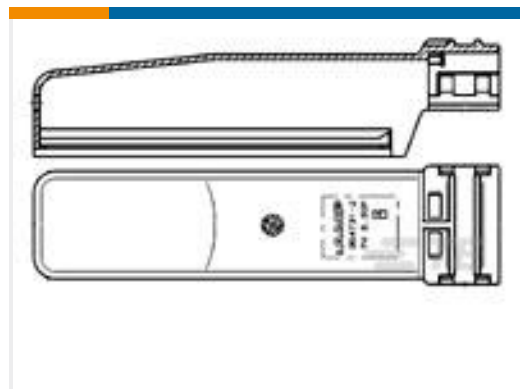
客户还购买了



TE 产品编号HDP26-24-21PE-L017
PLG, 21P, BLK, E, RNG, 12/16, P



TE 产品编号963598-1
MICRO-T/JPT GH66/2P



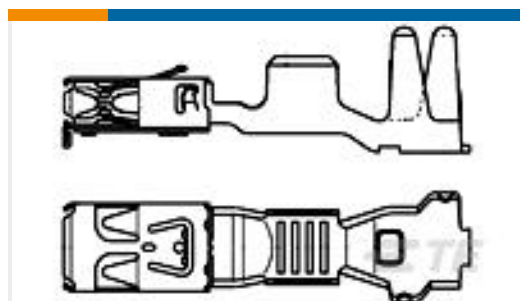
TE 产品编号964731-1
MICRO/JPT ABDECKKAP



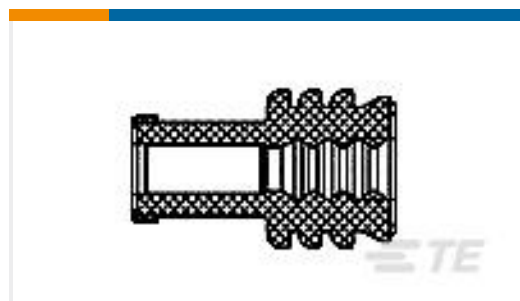
TE 产品编号1393450-5
V23542C1052B300-KABELBAUMST 80



TE 产品编号1393436-4
V23542C1028B300-KABELBAUMST. 8



TE 产品编号1411594-1
ELOP2,8 F6000Y 65



TE 产品编号1393457-4
V23540M1000Z110=DICHTTULLE (F1



TE 产品编号2-1411573-1
ELOGED F5700Y75



TE 产品编号1-368889-1
WIRE SEAL FOR EJ MK-II(+)



TE 产品编号16-04978
GASKET, 18SZ, BLK, HD30

文档



CAD 文件

下载查看

[ENG_CVM_1813029-1_P0A2.3d_igs.zip](#)

英文版本

下载查看

[ENG_CVM_1813029-1_P0A2.3d_stp.zip](#)

英文版本

下载查看

[ENG_CVM_1813029-1_P0A2.2d_dxf.zip](#)

英文版本

3D PDF

英文版本

下载CAD文件代表我接受和同意[使用条款](#)。

数据表/目录页

[Timer Interconnection System](#)

英文版本