

181299-1 ✓ 有效

AMPMODU | AMPMODU MOD 1

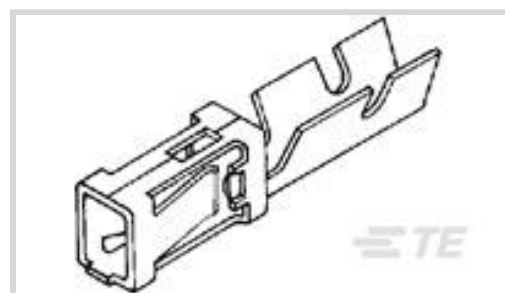
TE 内部编号 181299-1

Socket Contact, Tin, Snap-In Contact Retention, 22 – 18 AWG Wire Size, .3 – .9 mm² Wire Size, Crimp, Phosphor Bronze, Signal, AMPMODU MOD 1

[在 TE 官网查看>](#)



连接器 > 端子 > 连接器端子



端子类型: 插座

端子接触部电镀材料: 锡

壳体内部的端子定位器类型: 卡口

线径: .3 – .9 mm²

产品特性

产品类型特性

施加的压力

标准

电气特征

绝缘电阻

5000 MΩ

介质耐压 (最大值)

1200 V

接触电阻

15 mΩ

接触件特性

PCB 端子端接区域电镀材料厚度

.7999984 μm[31.496 μin]

端子接合区域电镀材料厚度

.8 μm[31.496 μin]

端子方向

直式

PCB 端子端接区域电镀材料

锡

端子类型

插座

端子接触部电镀材料

锡

端子基材

磷青铜

端子额定电流 (最大值)

5 A

端接特性

线缆端接方法

压接

产品端接到

线缆

机械附件

带导线绝缘

带有

PCB 安装固定	不带
----------	----

壳体内部的端子定位器类型	卡口
--------------	----

壳体特性

接合入口位置	顶部
--------	----

尺寸

兼容的绝缘直径范围	1.8 – 2.3 mm [.071 – .091 in]
-----------	-------------------------------

线径	.3 – .9 mm ²
----	-------------------------

使用环境

工作温度范围	-40 – 105 °C [-40 – 221 °F]
--------	-----------------------------

操作/应用

电路应用	Signal
------	--------

包装特性

封装数量	2000
------	------

封装方法	零散零件
------	------

产品合规性

如需合规文档，请访问 [TE 官网产品页面](#)。>

欧盟RoHS指令2011/65/EU	符合
--------------------	----

欧盟ELV指令2000/53/EC	符合
-------------------	----

中国电器电子产品有害物质限制使用管理办法（China RoHS 2，工业和信息化部携七部委2016年第32号令	没有超出阈值的受限材料
---	-------------

欧盟REACH法规(EC) No. 1907/2006	欧洲化学品管理局最新发布的SVHC候选清单: 2024年1月 (240) SVHC候选清单的声明更新至: 2024年1月 (240) 不含REACH SVHC
-----------------------------	---

卤素含量	低卤素 - 每种均质材料的 Br、Cl、F、I < 900 ppm。也不含 BFR/CFR/PVC
------	---

焊接工艺能力	不适合采用焊接工艺
--------	-----------

产品合规免责声明

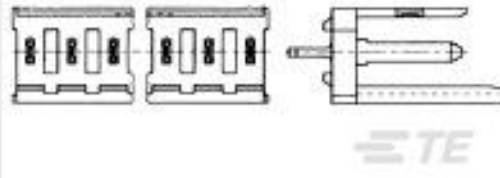
此信息基于对供应商的合理调查以及TE对供应商提供的信息的现有认知。此信息可能发生变化。经TE确认符合欧盟RoHS的产品编号，产品均质材料中铅、六价铬、汞、PBB、PBDE、DEHP、BBP、DBP和DIBP的最大浓度不超过0.1%，镉的最大浓度不超过0.01%或符合指令2011/65/EU(RoHS2)及其修订指令规定的豁免。根据2011/65/EU指令要求电子电气产品需要进行CE标识。元器件产品通常无需进行CE标识。经TE确认符合欧盟ELV指令的产品编号，产品均质材料中，铅、六价铬和汞的最大浓度不超过0.1%，镉的最大浓度不超过0.01%（按重量计算），或符合指令2000/53/EC(ELV)附录中规定的豁免。

免。关于欧盟REACH法规，TE 目前提供的此产品编号的物品中高度关注物质（SVHC）的信息是基于欧洲化学品管理局（ECHA）最新发布的“物品中物质的要求指南”，链接如下：<https://echa.europa.eu/guidance-documents/guidance-on-reach>

配套部件



TE 产品编号 843473-1
EXTRACTION TOOL



TE 产品编号 280612-2
8P MOD 1 SHROUDED HEADER, ST, 0.4 Au



TE 产品编号 280613-2
10P MOD 1 SHROUDED HEADER, ST, 0.4 Au



TE 产品编号 280611-2
6P MOD 1 SHROUDED HEADER, ST, 0.4 Au



TE 产品编号 280616-1
4P MOD 1 P.S.ASSY.



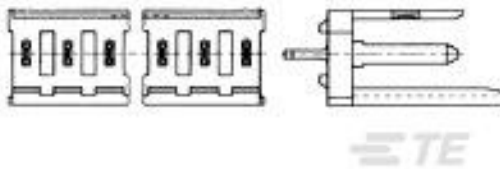
TE 产品编号 280594
AMP MODU MOD I RECEPT HSG



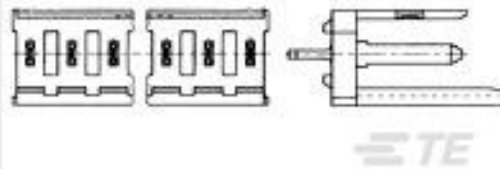
TE 产品编号 280592
AMPMODU I RECEPTACLE HOUSING.



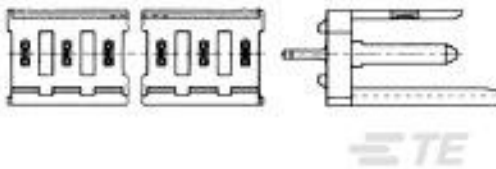
TE 产品编号 280593
AMP MODU MOD I RECEPT HSG



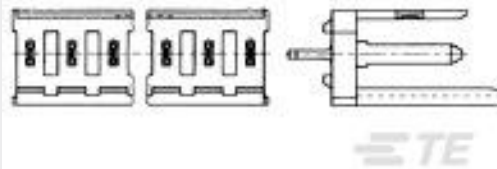
TE 产品编号 280612-1
8P MOD 1 SHROUDED HEADER, ST, TIN PLTD



TE 产品编号 280614-1
12P MOD 1 SHROUDED HEADER, ST, TIN PLTD



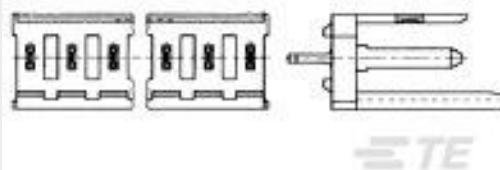
TE 产品编号 280618-2
MOD I INCREMENTAL ASSY



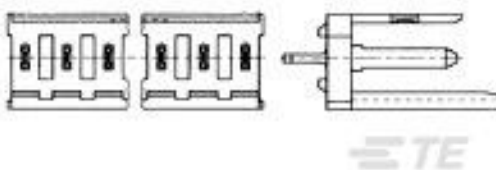
TE 产品编号 280617-1
06P MOD 1 P.S.ASSY



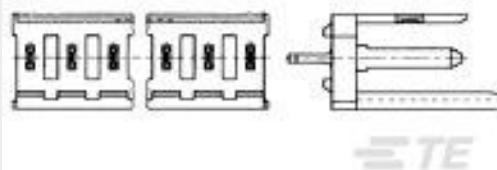
TE 产品编号 280595
AMP MODU MOD I RECEPT HSG



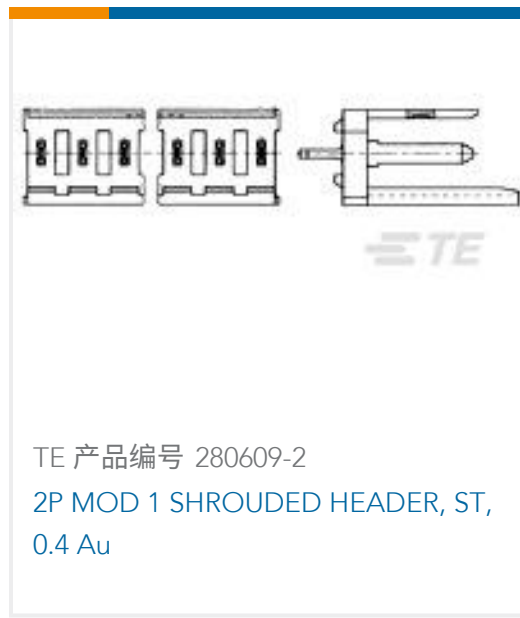
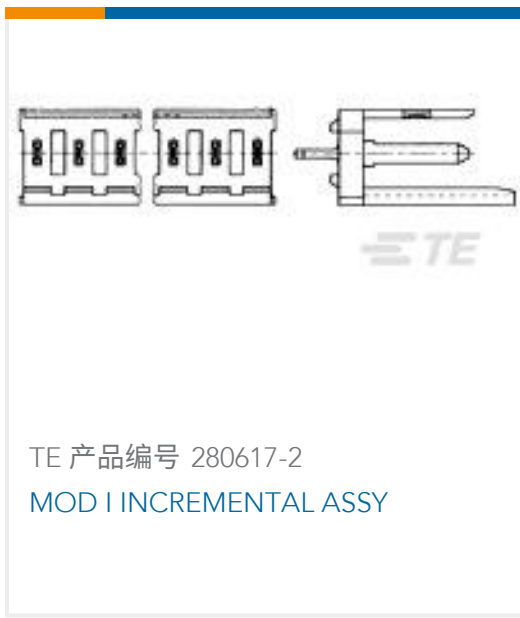
TE 产品编号 280616-2
MOD I INCREMENTAL ASSY



TE 产品编号 280610-2
4P MOD 1 SHROUDED HEADER, ST, 0.4 Au



TE 产品编号 280613-1
10P MOD 1 SHROUDED HEADER, ST, TIN PLTD



该系列中的其他产品 | AMPMODU MOD 1



客户还购买了





文档

产品图纸

MOD I CRIMP CONTACT

英文版本

CAD 文件

下载查看

[ENG_CVM_181299-1_N1.3d_igs.zip](#)

英文版本

下载查看

[ENG_CVM_181299-1_N1.3d_stp.zip](#)

英文版本

下载查看

[ENG_CVM_181299-1_N1.2d_dxf.zip](#)

英文版本

3D PDF

英文版本

下载CAD文件代表我接受和同意[使用条款](#)。

产品规格

应用规格

英文版本