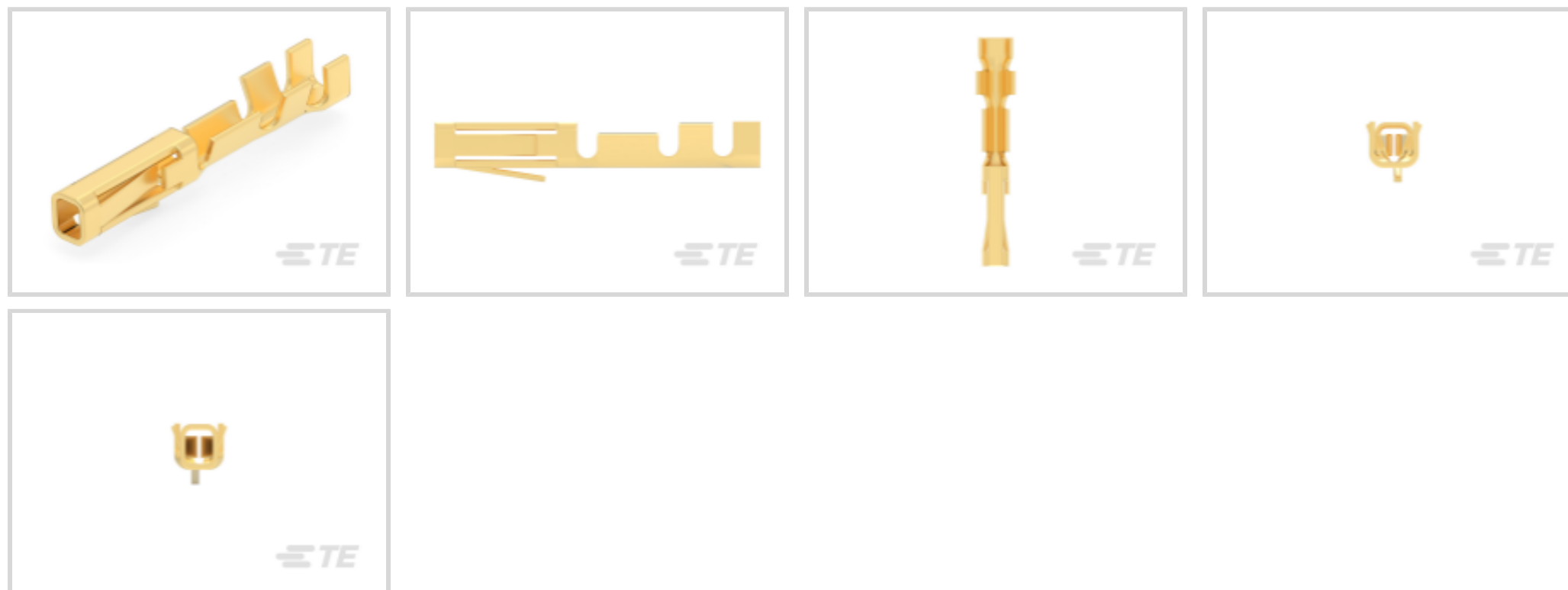




连接器 > 端子 > 连接器端子



端子类型: **插座**

端子接触部电镀材料: **金**

线径: .05 – .09 mm²

线缆端接方法: **压接**

产品特性

产品类型特性

施加的压力	标准
-------	----

接触件特性

端子接合区域电镀材料厚度	.4 μm[15.748 μin]
端子方向	直式
端子底板材料	镍
PCB 端子端接区域电镀材料	镀金
端子类型	插座
端子接触部电镀材料	金
端子基材	磷青铜
端子额定电流 (最大值)	3 A

端接特性

线缆端接方法	压接
产品端接到	线缆

机械附件

--	--

带导线绝缘	带有
PCB 安装固定	不带

尺寸

兼容的绝缘直径范围	1.75 mm[.069 in]
线径	.05 – .09 mm ²

使用环境

工作温度范围	-40 – 80 °C[-40 – 176 °F]
--------	---------------------------

操作/应用

电路应用	Signal
------	--------

包装特性

封装数量	2000
封装方法	零散零件

产品合规性

如需合规文档，请访问 [TE 官网产品页面](#)。>

欧盟RoHS指令2011/65/EU	符合
欧盟ELV指令2000/53/EC	符合
中国电器电子产品有害物质限制使用管理办法（China RoHS 2，工业和信息化部携七部委2016年第32号令	没有超出阈值的受限材料
欧盟REACH法规(EC) No. 1907/2006	欧洲化学品管理局最新发布的SVHC候选清单: 2024年1月（240） SVHC候选清单的声明更新至: 2024年1月（240） 不含REACH SVHC
卤素含量	低卤素 - 每种均质材料的 Br、Cl、F、I < 900 ppm。也不含 BFR/CFR/PVC
焊接工艺能力	不适合采用焊接工艺

产品合规免责声明

此信息基于对供应商的合理调查以及TE对供应商提供的信息的现有认知。此信息可能发生变化。经TE确认符合欧盟RoHS的产品编号，产品均质材料中铅、六价铬、汞、PBB、PBDE、DEHP、BBP、DBP和DIBP的最大浓度不超过0.1%，镉的最大浓度不超过0.01%或符合指令2011/65/EU(RoHS2)及其修订指令规定的豁免。根据2011/65/EU指令要求电子电气产品需要进行CE标识。元器件产品通常无需进行CE标识。经TE确认符合欧盟ELV指令的产品编号，产品均质材料中，铅、六价铬和汞的最大浓度不超过0.1%，镉的最大浓度不超过0.01%（按重量计算），或符合指令2000/53/EC(ELV)附录中规定的豁免。关于欧盟REACH法规，TE目前提供的此产品编号的物品中高度关注物质(SVHC)的信息是基于欧洲化学品管理局(ECHA)最新发布的“物品中物质的要求指南”，链接如下：<https://echa.europa.eu/guidance-documents/guidance-on-reach>

配套部件

 <p>TE 产品编号 280514 AMPMODU II REC. HSG, SINGLE ROW, 12 POS.</p>	 <p>TE 产品编号 280366 AMPMODU II REC. HSG DUAL ROW, 16 POS.</p>	 <p>TE 产品编号 280365 AMPMODU, DBL ROW, CONTACT REC</p>	 <p>TE 产品编号 280361 AMPMODU II REC. HSG, SINGLE ROW 8 POS</p>
 <p>TE 产品编号 280362 AMPMODU II REC. HSG, SINGLE ROW, 10 POS.</p>	 <p>TE 产品编号 280515 AMPMODU II REC. HSG, DUAL ROW, 24 POS.</p>	 <p>TE 产品编号 280360 AMPMODU II REC. HSG, SINGLE ROW 6 POS</p>	 <p>TE 产品编号 280513 AMPMODU II REC. HSG, DUAL ROW, 18 POS</p>
 <p>TE 产品编号 280359 AMPMODU II REC. HSG, SINGLE ROW, 4 POS.</p>	 <p>TE 产品编号 280368 AMPMODU II REC. HSG, DUAL ROW, 30 POS.</p>	 <p>TE 产品编号 280358 AMPMODU II REC. HSG, SINGLE ROW 2 POS</p>	 <p>TE 产品编号 280363 AMPMODU II REC. HSG, SINGLE ROW, 15 POS.</p>
 <p>TE 产品编号 280364 AMPMODU II COSI REC. HSG, SGL ROW, 22POS</p>	 <p>TE 产品编号 280512 AMPMODU II REC. HSG, SINGLE ROW, 9 POS.</p>	 <p>TE 产品编号 284123-1 AMPMODU II REC. HSG, DUAL ROW, 10 POS.</p>	 <p>TE 产品编号 58654-1 PRO-CRIMP TL & DIE MOD II</p>
 <p>TE 产品编号 58654-2 PRO-CRIMPER DIE SET ONLY</p>	 <p>TE 产品编号 172656-2 REC CONT MODU MOD 2 (PRE-TIN)</p>	 <p>TE 产品编号 280369 AMPMODU II REC. HSG, DUAL ROW, 44 POS.</p>	 <p>TE 产品编号 281018 AMPMODU II REC. HSG, DUAL ROW, 36 POS.</p>

该系列中的其他产品 | AMPMODU IV/V



PCB 板端连接器及母端(931)



插入和拔出工具(4)



标准矩形连接器(8)



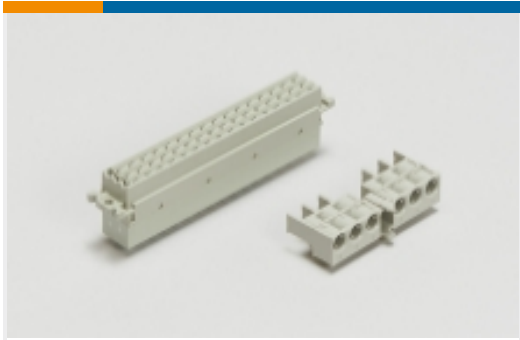
汽车连接器护套(1)



矩形连接器壳体(5)



线到板连接器组件和护套(444)



背板连接器壳体(1)



连接器应力消除(3)



连接器盖帽(18)



连接器硬件(13)



连接器端子(321)

客户还购买了



TE 产品编号91391-1
SDE PEW 12MICRO MNL HAND TOOL



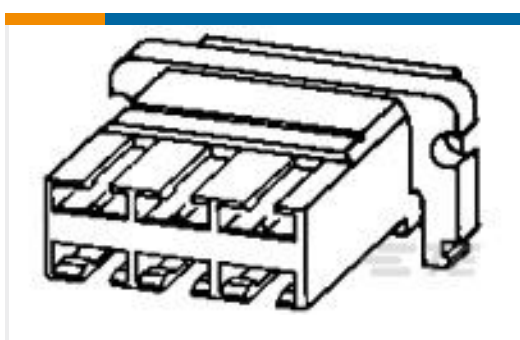
TE 产品编号5-1419111-1
PT270730



TE 产品编号7-1625890-1
2W SM M/OX 5% 82R



TE 产品编号4-794678-2
12P MICRO MNL ASSY,R/A,THRU,LF



TE 产品编号962496
FF 250 TAB HSG 1P NYLON CLEAR



TE 产品编号1-794607-2
MICRO MNL RPT CNT STRP 30AU LF



TE 产品编号62003-2
110 FASTON REC 22-18 AWG TPBR



TE 产品编号8-55847-2
22-18 PRE-INSUL SEALED TERM R



文档

产品图纸

[MOD 2 CONTACT REC.](#)

英文版本

CAD 文件

[3D PDF](#)

英文版本

[下载查看](#)

[ENG_CVM_181271-2_A.3d_igs.zip](#)

英文版本

[下载查看](#)

[ENG_CVM_181271-2_A.3d_stp.zip](#)

英文版本

[下载查看](#)

[ENG_CVM_181271-2_A.2d_dxf.zip](#)

英文版本

下载CAD文件代表我接受和同意[使用条款](#)。

产品规格

[应用规格](#)

英文版本