

1811928-1 ✓ 有效

AMP | AMP Quadrax

TE 内部编号 1811928-1

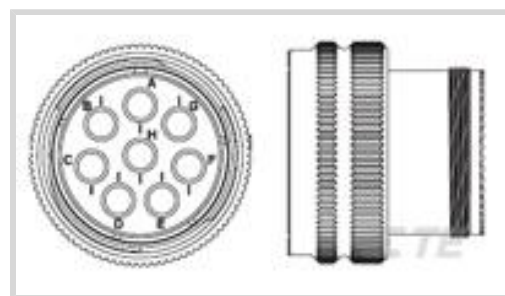
Rack & Panel Connectors, Housing Assembly, Plug, 8 Position, 25

Shell Size, Cable Mount (Free-Hanging), AMP Quadrax

[在 TE 官网查看>](#)



连接器 > PCB 连接器 > 背板连接器 > 机架和配线架连接器



连接器产品类型: 护套配件

连接器和壳体类型: 插头

位数: 8

机架和配线架连接器壳体尺寸: 25

可密封: 否

## 产品特性

### 产品类型特性

连接器产品类型	护套配件
连接器和壳体类型	插头
机架和配线架连接器壳体尺寸	25
可密封	否

### 结构特性

位数	8
----	---

### 主体特性

外壳表面涂层	镍
外壳电镀材料	铝合金
连接器和键控代码	N

### 接触件特性

机架和配线架连接器端子类型	Quadrax
端子排列方式代码	8Q8
端子类型 (模块 D)	插座
端子类型 (模块 B)	插座
端子类型 (模块 A)	插座
端子类型 (模块 C)	插座
端子大小	尺寸 8
端子类型	插座

## 机械附件

接合对准类型	极化, 极化
接合对准	带有
连接器安装类型	电缆安装 (自由悬挂)

## 产品合规性

如需合规文档，请访问 [TE 官网产品页面](#)。>

欧盟RoHS指令2011/65/EU	符合且适用豁免
欧盟ELV指令2000/53/EC	符合且适用豁免
中国电器电子产品有害物质限制使用管理办法 (China RoHS 2, 工业和信息化部携七部委2016年第32号令)	受限材料超出阈值
欧盟REACH法规(EC) No. 1907/2006	欧洲化学品管理局最新发布的SVHC候选清单: 2024年1月 (240) SVHC候选清单的声明更新至: 2024年1月 (240) 超过限值的SVHC: Pb (4% in Contact/Component) <b>物品安全使用说明:</b> 使用本产品时不要进食、饮水或吸烟。作业后彻底清洗。如果可能，请回收再利用，如需废弃处置，请遵守当地有关法规。
卤素含量	尚未进行卤素含量审核
焊接工艺能力	可用无铅焊料进行手焊

### 产品合规免责声明

此信息基于对供应商的合理调查以及TE对供应商提供的信息的现有认知。此信息可能发生变化。经TE确认符合欧盟RoHS的产品编号，产品均质材料中铅、六价铬、汞、PBB、PBDE、DEHP、BBP、DBP和DIBP的最大浓度不超过0.1%，镉的最大浓度不超过0.01%或符合指令2011/65/EU(RoHS2)及其修订指令规定的豁免。根据2011/65/EU指令要求电子电气产品需要进行CE标识。元器件产品通常无需进行CE标识。经TE确认符合欧盟ELV指令的产品编号，产品均质材料中，铅、六价铬和汞的最大浓度不超过0.1%，镉的最大浓度不超过0.01%（按重量计算），或符合指令2000/53/EC(ELV)附录中规定的豁免。关于欧盟REACH法规，TE目前提供的此产品编号的物品中高度关注物质(SVHC)的信息是基于欧洲化学品管理局(ECHA)最新发布的“物品中物质的要求指南”，链接如下：<https://echa.europa.eu/guidance-documents/guidance-on-reach>

## 该系列中的其他产品 | AMP Quadrax



射频端子(16)



机架和配线架连接器(33)



连接器后盖(2)



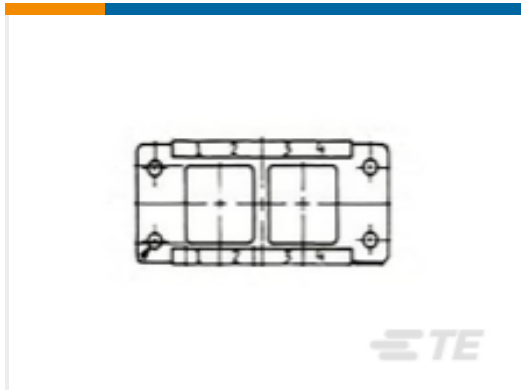
连接器盖帽(1)



### 客户还购买了



TE 产品编号YD369-P66-NS300000  
369 6 WAY PLUG, 20/22 CONTACTS, SKT



TE 产品编号65008-D04  
RAIL ASSY



TE 产品编号65053-208  
ELEC MODULE



TE 产品编号264245-000  
HEX54-AC-00-09-A1-1



TE 产品编号248797-000  
HEX54-AC-90-09-A1-1



TE 产品编号294541-000  
55PC2111-20-9-9CS2743



TE 产品编号72508-19-32PN  
HERM RECP



TE 产品编号DG1230R24-41S1  
RECP ASSY



TE 产品编号174018-000  
NPVF050GN-100



TE 产品编号EM0568-000  
55A0814-24-9CS3476

### 文档

#### 产品图纸

8Q8 Size 25 Plug Kit,N Key

英文版本

#### CAD 文件

下载查看

[ENG\\_CVM\\_CVM\\_1811928-1\\_G.2d\\_dxf.zip](#)

英文版本

3D PDF

3D

下载查看

[ENG\\_CVM\\_CVM\\_1811928-1\\_G.3d\\_igs.zip](#)

英文版本

下载查看

[ENG\\_CVM\\_CVM\\_1811928-1\\_G.3d\\_stp.zip](#)

英文版本

下载CAD文件代表我接受和同意[使用条款](#)。



**数据表/目录页**

[Quadrax Contacts, Connectors and Cables Brochure](#)

英文版本