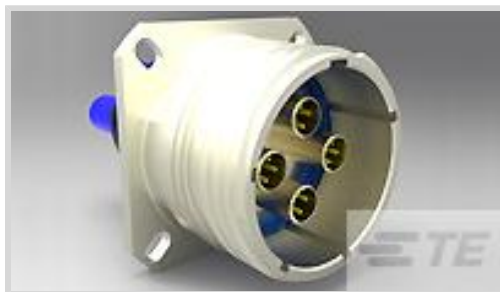




连接器 > PCB 连接器 > 背板连接器 > 机架和配线架连接器



连接器产品类型: [连接器套件](#), [连接器套件](#)

连接器和壳体类型: [母端](#), [母端](#)

位数: 4

机架和配线架连接器壳体尺寸: 19

可密封: 否

## 产品特性

### 产品类型特性

连接器产品类型	连接器套件, 连接器套件
连接器和壳体类型	母端, 母端
机架和配线架连接器壳体尺寸	19
可密封	否

### 结构特性

释放方式	后部
位数	4

### 主体特性

外壳表面涂层	镍
外壳电镀材料	铝合金
连接器和键控代码	N

### 接触件特性

机架和配线架连接器端子类型	Quadrax
端子排列方式代码	4Q4
端子类型 (模块 D)	插座
端子类型 (模块 B)	插座
端子类型 (模块 A)	插座
端子类型 (模块 C)	插座
端子大小	尺寸 8

端子类型	插座
------	----

### 机械附件

接合对准类型	极化, 极化
--------	--------

接合对准	带有
------	----

面板安装特性类型	带安装孔的凸缘
----------	---------

连接器安装类型	面板安装
---------	------

### 产品合规性

如需合规文档，请访问 [TE 官网产品页面](#)。>

欧盟RoHS指令2011/65/EU	符合且适用豁免
--------------------	---------

欧盟ELV指令2000/53/EC	符合且适用豁免
-------------------	---------

中国电器电子产品有害物质限制使用管理办法（China RoHS 2，工业和信息化部携七部委2016年第32号令	受限材料超出阈值
---	----------

欧盟REACH法规(EC) No. 1907/2006	<p>欧洲化学品管理局最新发布的SVHC候选清单: 2024年1月 (240)</p> <p>SVHC候选清单的声明更新至: 2024年1月 (240)</p> <p>超过限值的SVHC:</p> <p>Pb (4% in Contact/Component)</p> <p><b>物品安全使用说明:</b> 使用本产品时不要进食、饮水或吸烟。作业后彻底清洗。如果可能，请回收再利用，如需废弃处置，请遵守当地有关法规。</p>
-----------------------------	---

卤素含量	低卤素 - 每种均质材料的 Br、Cl、F、I < 900 ppm。也不含 BFR/CFR/PVC
------	---

焊接工艺能力	不适合采用焊接工艺
--------	-----------

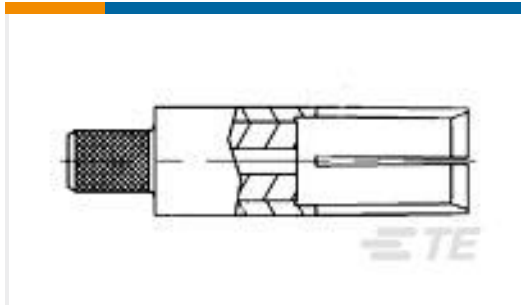
#### 产品合规免责声明

此信息基于对供应商的合理调查以及TE对供应商提供的信息的现有认知。此信息可能发生变化。经TE确认符合欧盟RoHS的产品编号，产品均质材料中铅、六价铬、汞、PBB、PBDE、DEHP、BBP、DBP和DIBP的最大浓度不超过0.1%，镉的最大浓度不超过0.01%或符合指令2011/65/EU(RoHS2)及其修订指令规定的豁免。根据2011/65/EU指令要求电子电气产品需要进行CE标识。元器件产品通常无需进行CE标识。经TE确认符合欧盟ELV指令的产品编号，产品均质材料中，铅、六价铬和汞的最大浓度不超过0.1%，镉的最大浓度不超过0.01%（按重量计算），或符合指令2000/53/EC(ELV)附录中规定的豁免。关于欧盟REACH法规，TE目前提供的此产品编号的物品中高度关注物质(SVHC)的信息是基于欧洲化学品管理局(ECHA)最新发布的“物品中物质的要求指南”，链接如下：<https://echa.europa.eu/guidance-documents/guidance-on-reach>

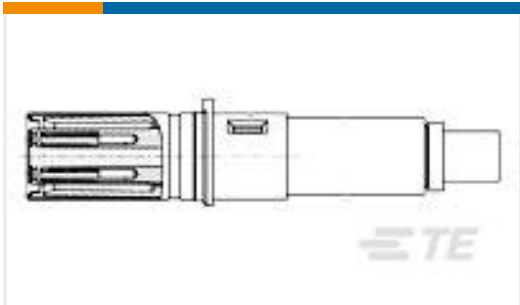
### 客户还购买了



TE 产品编号324158  
PIDG R 22-16 COMM 22-18 MIL 2



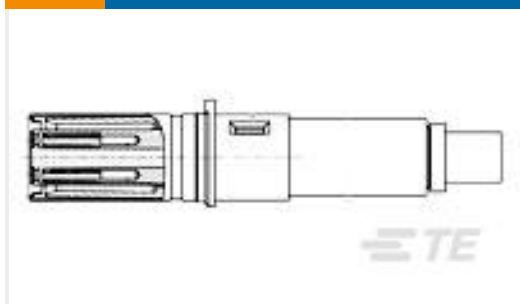
TE 产品编号225791-2  
COAXIAL RF SOCKET, SZ 5



TE 产品编号1445693-3  
SOCKET CONTACT,QUADRAX,SZ8,RR



TE 产品编号ZPF000000000002122  
187-0108-08



TE 产品编号1445693-1  
SOCKET CONTACT,QUADRAX,SZ8,RR



TE 产品编号ZPF000000000017898  
FAST-E 08 M-X-A 00 A



TE 产品编号ZPF000000000002002  
182-0601-08



TE 产品编号1-1617033-0  
HFW1206K03 = HFW 1/2 SIZE RELA



TE 产品编号ZPF000000000121233  
732-8174-10

## 文档

### 产品图纸

[Asy,Recpt,Size 19 Panel Mt,N Key](#)

英文版本

### CAD 文件

#### 下载查看

[ENG\\_CVM\\_1811901-1\\_E.3d\\_igs.zip](#)

英文版本

#### 3D PDF

英文版本

#### 下载查看

[ENG\\_CVM\\_1811901-1\\_E.2d\\_dxf.zip](#)

英文版本

#### 下载查看

[ENG\\_CVM\\_1811901-1\\_E.3d\\_stp.zip](#)

英文版本

下载CAD文件代表我接受和同意 [使用条款](#)。

## 数据表/目录页



[Quadrax Contacts, Connectors and Cables Brochure](#)

英文版本