

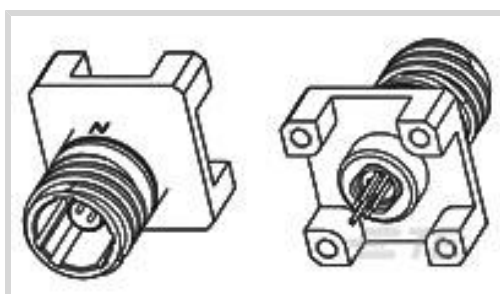
1811184-8 ✓ 有效

AMP Quadrax

TE 内部编号 1811184-8

TE 内部产品描述 1Q1 Size 9 Recpt,Asy,PCB,Unmarked

[在 TE 官网查看>](#)



## 产品合规性

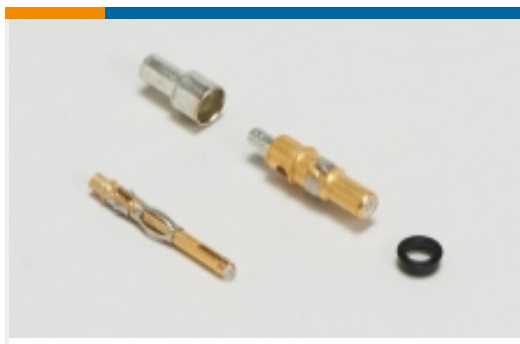
如需合规文档，请访问 [TE 官网产品页面](#)。>

欧盟RoHS指令2011/65/EU	不符合
欧盟ELV指令2000/53/EC	不符合
中国电器电子产品有害物质限制使用管理办法（China RoHS 2，工业和信息化部携七部委2016年第32号令	受限材料超出阈值
欧盟REACH法规(EC) No. 1907/2006	<p>欧洲化学品管理局最新发布的SVHC候选清单: 2024年1月 (240)</p> <p>SVHC候选清单的声明更新至: 2020年6月 (209)</p> <p>超过限值的SVHC:</p> <p>Cd (.2% in Component Part)</p> <p>Pb (.12% in Component Part)</p> <p><b>物品安全使用说明:</b> 使用所需的个人防护装备。使用本产品时不要进食、饮水或吸烟。作业后彻底清洗。如果可能，请回收再利用，如需废弃处置，请遵守当地有关法规。</p>
卤素含量	低卤素 - 每种匀质材料的 Br、Cl、F、I < 900 ppm。也不含 BFR/CFR/PVC
焊接工艺能力	可用无铅焊料进行手焊

### 产品合规免责声明

此信息基于对供应商的合理调查以及TE对供应商提供的信息的现有认知。此信息可能发生变化。经TE确认符合欧盟RoHS的产品编号，产品均质材料中铅、六价铬、汞、PBB、PBDE、DEHP、BBP、DBP和DIBP的最大浓度不超过0.1%，镉的最大浓度不超过0.01%或符合指令2011/65/EU(RoHS2)及其修订指令规定的豁免。根据2011/65/EU指令要求电子电气产品需要进行CE标识。元器件产品通常无需进行CE标识。经TE确认符合欧盟ELV指令的产品编号，产品均质材料中，铅、六价铬和汞的最大浓度不超过0.1%，镉的最大浓度不超过0.01%（按重量计算），或符合指令2000/53/EC(ELV)附录中规定的豁免。关于欧盟REACH法规，TE目前提供的此产品编号的物品中高度关注物质(SVHC)的信息是基于欧洲化学品管理局(ECHA)最新发布的“物品中物质的要求指南”，链接如下：<https://echa.europa.eu/guidance-documents/guidance-on-reach>

## 该系列中的其他产品 | AMP Quadrax



射频端子(16)



机架和配线架连接器(33)



连接器后盖(2)



连接器盖帽(1)

### 客户还购买了



TE 产品编号1616103-2  
DH7MN (FAA/PMA)=RELAY



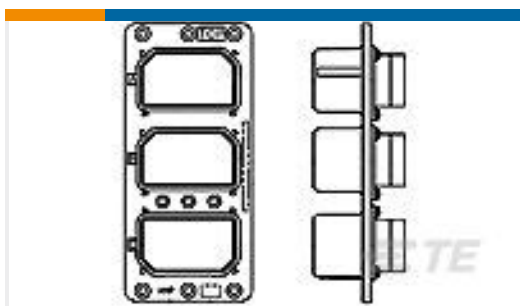
TE 产品编号65053-208  
ELEC MODULE



TE 产品编号748703-000  
B-500-02-105



TE 产品编号ZPF000000000000423  
006-1169-16



TE 产品编号1218358-1  
RME3P88S106S106S-0001(400)



TE 产品编号225831-3  
KIT,ARINC COAXICON SOCKET,SZ 1



TE 产品编号YDTS26F15-97JNV001  
PLUG ASSY

### 文档

#### 产品图纸

1Q1 Size 9 Recpt,Asy,PCB,Unmarked

英文版本

#### CAD 文件

下载查看

[ENG\\_CVM\\_CVM\\_1811184-8\\_J.2d\\_dxf.zip](#)

英文版本

3D PDF

3D

下载查看

[ENG\\_CVM\\_CVM\\_1811184-8\\_J.3d\\_igs.zip](#)

英文版本

下载查看

[ENG\\_CVM\\_CVM\\_1811184-8\\_J.3d\\_stp.zip](#)

英文版本

下载CAD文件代表我接受和同意[使用条款](#)。



---

**数据表/目录页**

[Quadrax Contacts, Connectors and Cables Brochure](#)

英文版本