

180940 ✓ 有效

FASTIN-FASTON | FASTIN-FASTON 250

TE 内部编号 180940

Crimp Terminal Housings, Tab, Tab Housing, 3 Position, Straight, UL 94V-2, Natural, Polyamide, Mating Alignment, FASTIN-FASTON 250

[在 TE 官网查看>](#)



端子和接头 > 端子壳体、绝缘套管和绝缘盒 > 压接端子护套



端子类型: 公端

连接器和壳体类型: 公端外壳

位数: 3

端子方向: 直式

UL 阻燃性等级: UL 94V-2

产品特性

产品类型特性

可密封	否
连接器和端子端接到	电线和电缆
连接器和壳体类型	公端外壳

结构特性

位数	3
----	---

主体特性

主要产品颜色	土黄色
--------	-----

接触件特性

端子类型	公端
端子方向	直式
端子接合固定	不带

机械附件

接合对准	带有
------	----

连接器安装类型

电缆安装（自由悬挂）

壳体特性

外壳材料

聚酰胺

中心线（间距）

6.35 mm[.25 in]

尺寸

产品长度

31.7 mm[1.248 in]

使用环境

工作温度范围

-40 – 105 °C[-40 – 221 °F]

行业标准

UL 阻燃性等级

UL 94V-2

包装特性

封装数量

2500

封装方法

Carton

产品合规性

如需合规文档，请访问 [TE 官网产品页面](#)。>

欧盟RoHS指令2011/65/EU

符合

欧盟ELV指令2000/53/EC

符合

中国电器电子产品有害物质限制使用管理办法（China RoHS 2，工业和信息化部携七部委2016年第32号令

没有超出阈值的受限材料

欧盟REACH法规(EC) No. 1907/2006

欧洲化学品管理局最新发布的SVHC候选清单: 2024年1月（240）
 SVHC候选清单的声明更新至: 2024年1月（240）
 不含REACH SVHC

卤素含量

低卤素 - 每种均质材料的 Br、Cl、F、I < 900 ppm。也不含 BFR/CFR/PVC

焊接工艺能力

不适合采用焊接工艺

产品合规免责声明

此信息基于对供应商的合理调查以及TE对供应商提供的信息的现有认知。此信息可能发生变化。经TE确认符合欧盟RoHS的产品编号，产品均质材料中铅、六价铬、汞、PBB、PBDE、DEHP、BBP、DBP和DIBP的最大浓度不超过0.1%，镉的最大浓度不超过0.01%或符合指令2011/65/EU(RoHS2)及其修订指令规定的豁免。根据2011/65/EU指令要求电子电气产品需要进行CE标识。元器件产品通常无需进行CE标识。经TE确认符合欧盟ELV指令的产品编号，产品均质材料中，铅、六价铬和汞的最大浓度不超过0.1%，镉的最大浓度不超过0.01%（按重量计算），或符合指令2000/53/EC(ELV)附录中规定的豁免。关于欧盟REACH法规，TE目前提供的此产品编号的物品中高度关注物质（SVHC）的信息是基于欧洲化学品管理局（ECHA）最新发布的“物品中物质的要求指南”，链接如下：<https://echa.europa.eu/guidance-documents/guidance-on-reach>

配套部件



TE 产品编号 4-1377175-6
SMP 0-0180940-0



TE 产品编号 170340-1
FF 250 TAB 20-14AWG BR WITHOUT LATCH



TE 产品编号 170341-3
FF 250 TAB 14-12AWG PTBR WITHOUT LATCH



TE 产品编号 170349-2
FF 250 TAB 22-20AWG TPBR WITHOUT LATCH



TE 产品编号 170340-3
FF 250 TAB 20-14AWG PTBR WITHOUT LATCH



TE 产品编号 170341-1
FF 250 TAB 14-12AWG BR WITHOUT LATCH



TE 产品编号 170349-1
FF 250 TAB 22-20AWG BR WITHOUT LATCH



TE 产品编号 2348943-1
FF 187&250 TAB HSG 9P NYLON NAT

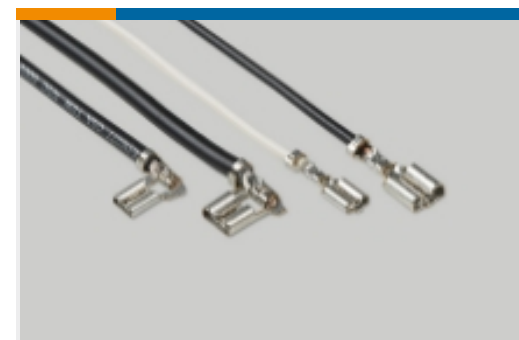
该系列中的其他产品 | FASTIN-FASTON 250



PCB 端子(2)



压接端子护套(211)



快速断开(254)



插入和拔出工具(2)

客户还购买了



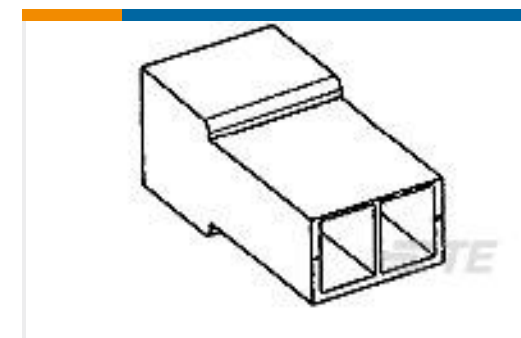
TE 产品编号 170054-1
FF 250 REC 20-14AWG BR LP



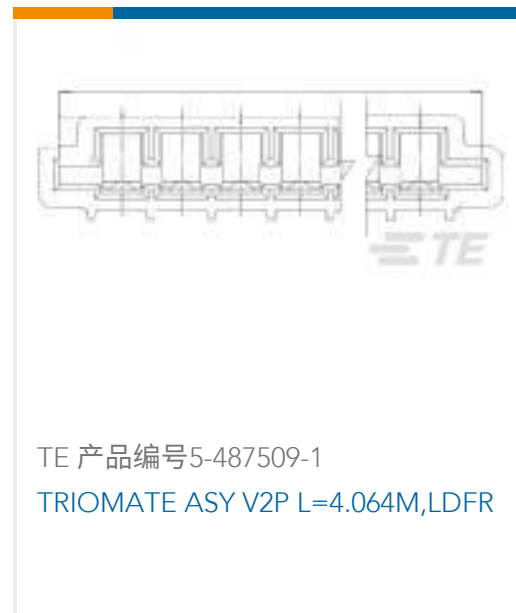
TE 产品编号 42238-2
FF 250 REC 18-14AWG TPBR PRE CRIMPED



TE 产品编号 180900
FF 250 REC HSG 4P NYLON NAT



TE 产品编号 180924
FF 250 TAB HSG 2P NYLON NAT



文档

产品图纸

[FF 250 TAB HSG 3P NYLON NAT](#)

英文版本

CAD 文件

[3D PDF](#)

3D

下载查看

[ENG_CVM_CVM_180940_T_c-180940-t.2d_dxf.zip](#)

英文版本

下载查看

[ENG_CVM_CVM_180940_T_c-180940-t.3d_igs.zip](#)

英文版本

下载查看

[ENG_CVM_CVM_180940_T_c-180940-t.3d_stp.zip](#)

英文版本

下载CAD文件代表我接受和同意 [使用条款](#)。

数据表/目录页

[FASTIN_FASTON_Product_Line](#)

英文版本

[White Paper: Nylon Discoloration](#)

英文版本

产品规格

[应用规格](#)

英文版本



[机构认证](#)

[UL 报告](#)

[英文版本](#)