

180924 ✓ 有效

FASTIN-FASTON | FASTIN-FASTON 250

TE 内部编号 180924

Crimp Terminal Housings, Tab, Tab Housing, 2 Position, Straight, UL 94V-0, Natural, Polyamide, Contact Mating Retention, FASTIN-FASTON 250

[在 TE 官网查看>](#)



端子和接头 > 端子壳体、绝缘套管和绝缘盒 > 压接端子护套



端子类型: 公端

连接器和壳体类型: 公端外壳

位数: 2

端子方向: 直式

UL 阻燃性等级: UL 94V-0

## 产品特性

### 产品类型特性

可密封	否
连接器和端子端接到	电线和电缆
连接器和壳体类型	公端外壳

### 结构特性

位数	2
----	---

### 主体特性

主要产品颜色	土黄色
--------	-----

### 接触件特性

端子类型	公端
端子方向	直式
端子接合固定	带有

### 机械附件

接合固定类型	锁闩, 锁闩
--------	--------

接合对准	带有
连接器安装类型	电缆安装（自由悬挂）

### 壳体特性

外壳材料	聚酰胺
中心线（间距）	6.35 mm[.25 in]

### 尺寸

产品长度	31.8 mm[1.25 in]
------	------------------

### 使用环境

工作温度范围	-40 – 105 °C[-40 – 221 °F]
--------	----------------------------

### 行业标准

UL 阻燃性等级	UL 94V-0
----------	----------

### 包装特性

封装数量	3500
封装方法	Carton

### 产品合规性

如需合规文档，请访问 [TE 官网产品页面](#)。>

欧盟RoHS指令2011/65/EU	符合
欧盟ELV指令2000/53/EC	符合
中国电器电子产品有害物质限制使用管理办法（China RoHS 2，工业和信息化部携七部委2016年第32号令	没有超出阈值的受限材料
欧盟REACH法规(EC) No. 1907/2006	欧洲化学品管理局最新发布的SVHC候选清单: 2024年1月（240） SVHC候选清单的声明更新至: 2024年1月（240） 不含REACH SVHC
卤素含量	低卤素 - 每种均质材料的 Br、Cl、F、I < 900 ppm。也不含 BFR/CFR/PVC
焊接工艺能力	不适合采用焊接工艺

#### 产品合规免责声明

此信息基于对供应商的合理调查以及TE对供应商提供的信息的现有认知。此信息可能发生变化。经TE确认符合欧盟RoHS的产品编号，产品均质材料中铅、六价铬、汞、PBB、PBDE、DEHP、BBP、DBP和DIBP的最大浓度不超过0.1%，镉的最大浓度不超过0.01%或符合指令2011/65/EU(RoHS2)及其修订指令规定的豁免。根据2011/65/EU指令要求电子电气产品需要进行CE标识。元器件产品通常无需进行CE标识。经TE确认符合欧盟ELV指令的产品编号，产品均质材料中，铅、六价铬和汞的最大浓度不超过0.1%，镉的最大浓度不超过0.01%（按重量计算），或符合指令2000/53/EC(ELV)附录中规定的豁免。关于欧盟REACH法规，TE目前提供的此产品编号的物品中高度关注物质(SVHC)的信息是基于欧洲化学品管理局(ECHA)最新发布的“物品中物质的要求指南”，链接如下：<https://echa.europa.eu/guidance-documents/guidance-on-reach>

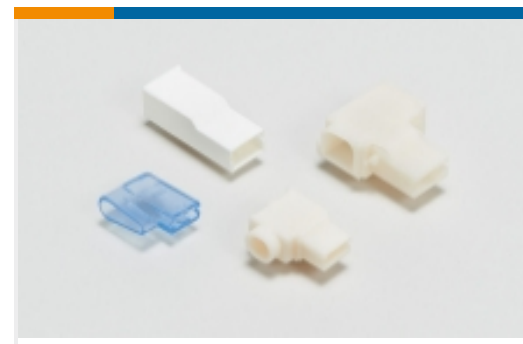
## 配套部件



## 该系列中的其他产品 | [FASTIN-FASTON 250](#)



PCB 端子(2)



压接端子护套(211)

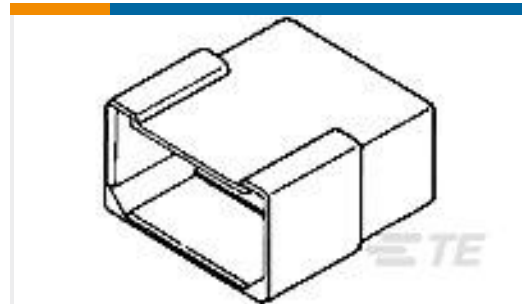
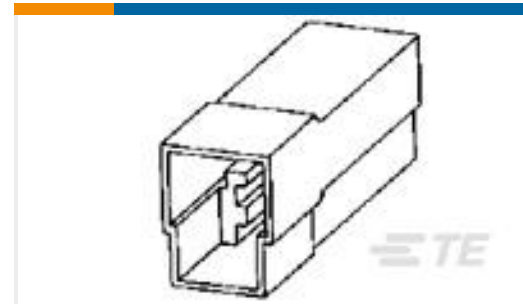
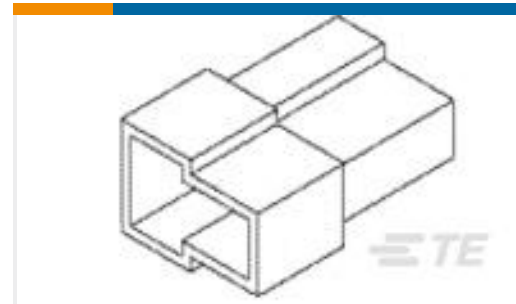


快速断开(254)



插入和拔出工具(2)

## 客户还购买了

TE 产品编号180906  
FF 250 TAB HSG 6P NYLON NATTE 产品编号180940  
FF 250 TAB HSG 3P NYLON NATTE 产品编号180908  
FF 250 TAB HSG 2P NYLON NATTE 产品编号160458-2  
FF 250 TAB 18-16AWG TPPB LPTE 产品编号2266113-1  
OCEAN\_2.0\_APPLICATOR-S-103F110OTE 产品编号7-2150046-7  
OCEAN\_2.0\_SPARE\_PART\_KIT-110F160FTE 产品编号7-2151539-7  
OCEAN\_2.0\_SPARE\_PART\_KIT-070F068SPTE 产品编号7-2266114-7  
OCEAN\_2.0\_SPARE\_PART\_KIT-103F090OTE 产品编号7-2266126-7  
OCEAN\_2.0\_SPARE\_PART\_KIT-117F114OTE 产品编号1-1879353-2  
RR02 5% 12K AMMO

## 文档

### 产品图纸

[FF 250 TAB HSG 2P NYLON NAT](#)

英文版本

### CAD 文件

[3D PDF](#)

3D

### 下载查看

[ENG\\_CVM\\_CVM\\_180924\\_AM.2d\\_dxf.zip](#)



英文版本

**下载查看**

[ENG\\_CVM\\_CVM\\_180924\\_AM.3d\\_igs.zip](#)

英文版本

**下载查看**

[ENG\\_CVM\\_CVM\\_180924\\_AM.3d\\_stp.zip](#)

英文版本

下载CAD文件代表我接受和同意 [使用条款](#)。

---

**数据表/目录页**

[FASTIN\\_FASTON\\_Product\\_Line](#)

英文版本

[White Paper: Nylon Discoloration](#)

英文版本

---

**产品规格**

[应用规格](#)

英文版本

---

**机构认证**

[UL 报告](#)

英文版本