

180908-4 ✓ 有效

FASTIN-FASTON | FASTIN-FASTON 250

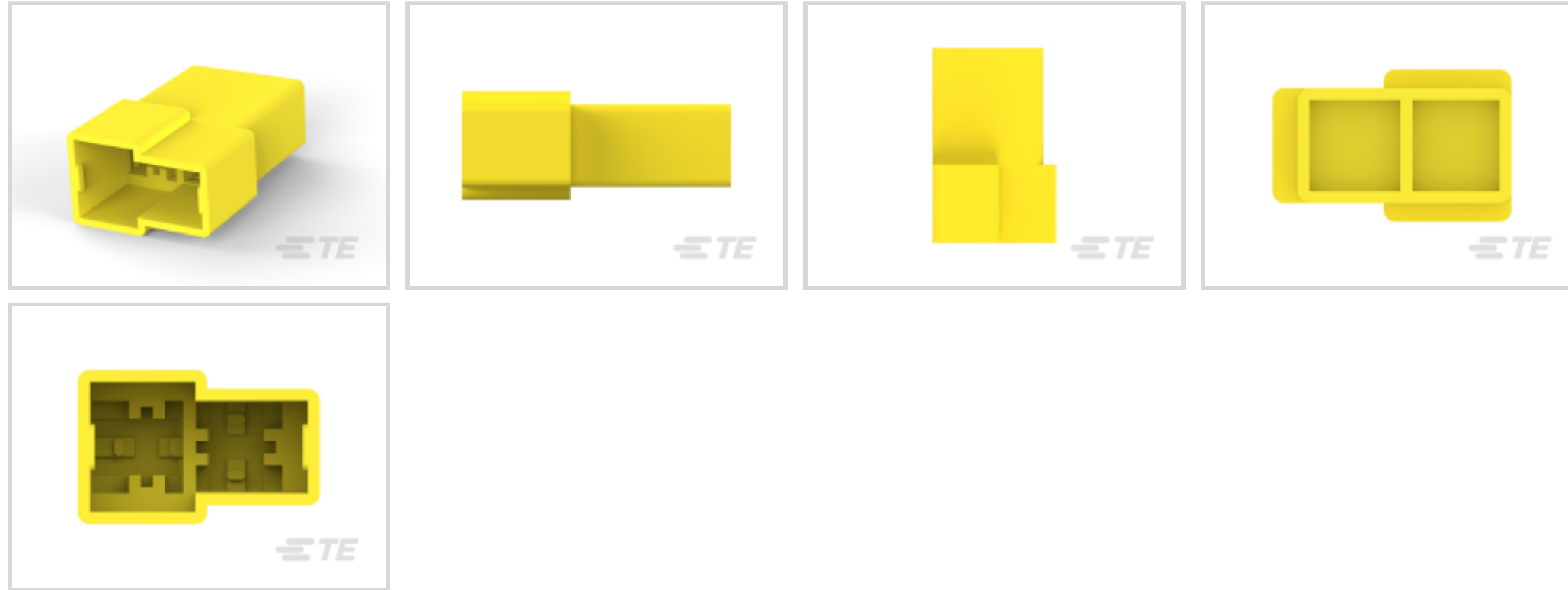
TE 内部编号 180908-4

Crimp Terminal Housings, Tab, Tab Housing, 2 Position, Straight, Yellow, Polyamide, Contact Mating Retention, Mating Alignment, FASTIN-FASTON 250

[在 TE 官网查看>](#)



端子和接头 > 端子壳体、绝缘套管和绝缘盒 > 压接端子护套



端子类型: 公端

连接器和壳体类型: 公端外壳

位数: 2

端子方向: 直式

主要产品颜色: 黄色

产品特性

产品类型特性

可密封	否
连接器和端子端接到	电线和电缆
连接器和壳体类型	公端外壳

结构特性

位数	2
----	---

主体特性

主要产品颜色	黄色
--------	----

接触件特性

端子类型	公端
端子方向	直式
端子接合固定	带有

机械附件

接合对准	带有
------	----

连接器安装类型

电缆安装（自由悬挂）

壳体特性

外壳材料

聚酰胺

中心线（间距）

7.4 mm[.291 in]

尺寸

产品长度

31.5 mm[1.24 in]

使用环境

工作温度范围

-40 – 105 °C[-40 – 221 °F]

包装特性

封装数量

3000

产品合规性

如需合规文档，请访问 [TE 官网产品页面](#)。>

欧盟RoHS指令2011/65/EU

符合

欧盟ELV指令2000/53/EC

符合

中国电器电子产品有害物质限制使用管理办法（China RoHS 2，工业和信息化部携七部委2016年第32号令

没有超出阈值的受限材料

欧盟REACH法规(EC) No. 1907/2006

欧洲化学品管理局最新发布的SVHC候选清单: 2024年1月（240）
 SVHC候选清单的声明更新至: 2024年1月（240）
 不含REACH SVHC

卤素含量

低卤素 - 每种均质材料的 Br、Cl、F、I < 900 ppm。也不含 BFR/CFR/PVC

焊接工艺能力

不适合采用焊接工艺

产品合规免责声明

此信息基于对供应商的合理调查以及TE对供应商提供的信息的现有认知。此信息可能发生变化。经TE确认符合欧盟RoHS的产品编号，产品均质材料中铅、六价铬、汞、PBB、PBDE、DEHP、BBP、DBP和DIBP的最大浓度不超过0.1%，镉的最大浓度不超过0.01%或符合指令2011/65/EU(RoHS2)及其修订指令规定的豁免。根据2011/65/EU指令要求电子电气产品需要进行CE标识。元器件产品通常无需进行CE标识。经TE确认符合欧盟ELV指令的产品编号，产品均质材料中，铅、六价铬和汞的最大浓度不超过0.1%，镉的最大浓度不超过0.01%（按重量计算），或符合指令2000/53/EC(ELV)附录中规定的豁免。关于欧盟REACH法规，TE目前提供的此产品编号的物品中高度关注物质（SVHC）的信息是基于欧洲化学品管理局（ECHA）最新发布的“物品中物质的要求指南”，链接如下：<https://echa.europa.eu/guidance-documents/guidance-on-reach>

配套部件




TE 产品编号 170340-1
FF 250 TAB 20-14AWG BR WITHOUT LATCH



TE 产品编号 170341-3
FF 250 TAB 14-12AWG TPBR WITHOUT LATCH



TE 产品编号 170349-2
FF 250 TAB 22-20AWG TPBR WITHOUT LATCH



TE 产品编号 170340-3
FF 250 TAB 20-14AWG PTBR WITHOUT LATCH



TE 产品编号 170349-1
FF 250 TAB 22-20AWG BR WITHOUT LATCH



TE 产品编号 180908-3
FF 250 TAB HSG 2P NYLON BLUE

该系列中的其他产品 | FASTIN-FASTON 250



PCB 端子(2)



压接端子护套(211)



快速断开(254)



插入和拔出工具(2)

客户还购买了



TE 产品编号DTM06-12SD-E007
DEUTSCH DTM Housings



TE 产品编号DT04-12PB-CE08
REC, 12P, BLK, E, ENH KEY, B



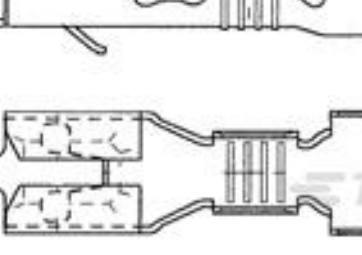
TE 产品编号DT06-08SA-CE04
PLG, 8P, GRY, E, XCAP, A



TE 产品编号180906-5
FF 250 TAB HSG 6P NYLON BLACK



TE 产品编号521125-1
PL 187 HOUSING TAB 0.81 NYLON 6/6



TE 产品编号282180-3
FF 187 REC 0.5-1.5MM2 TPPB



TE 产品编号63498-1
PL 187 TERMINAL REC 20-16 AWG TPBR



TE 产品编号180908-1
FF 250 TAB HSG 2P NYLON RED



文档

产品图纸

[FF 250 TAB HSG 2P NYLON YELLOW](#)

英文版本

CAD 文件

下载查看

[ENG_CVM_CVM_180908-4_AB.2d_dxf.zip](#)

英文版本

3D PDF

3D

下载查看

[ENG_CVM_CVM_180908-4_AB.3d_igs.zip](#)

英文版本

下载查看

[ENG_CVM_CVM_180908-4_AB.3d_stp.zip](#)

英文版本

下载CAD文件代表我接受和同意[使用条款](#)。

数据表/目录页

[White Paper: Nylon Discoloration](#)

英文版本

产品规格

应用规格

英文版本

机构认证

UL 报告

英文版本