

180453-6 ✓ 有效

FASTIN-FASTON | FASTIN-FASTON 312

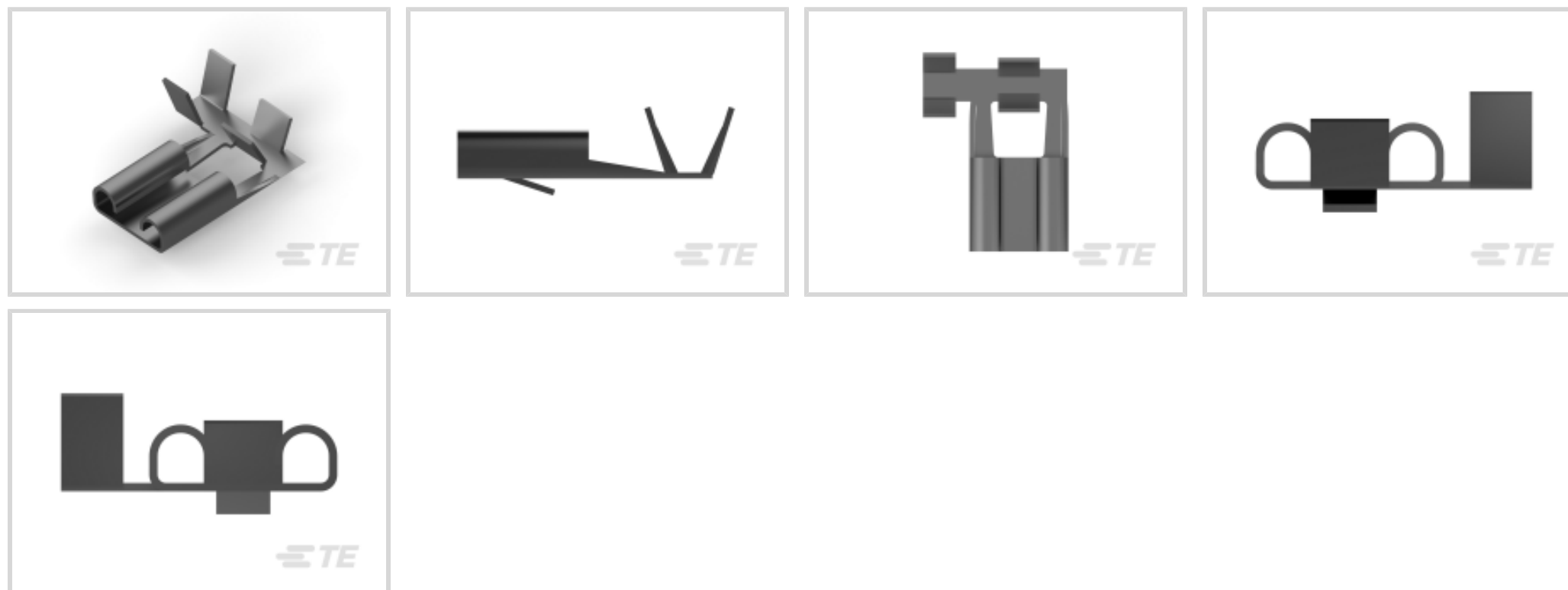
TE 内部编号 180453-6

Quick Disconnects, Receptacle, 17 – 13 AWG Wire Size, 1.03 – 2.62 mm<sup>2</sup> Wire Size, Mating Tab Width 7.92 mm [.312 in], Flag, FASTIN-FASTON 312

[在 TE 官网查看>](#)



端子和接头 > 快速断开



快速断开端子类型: 母端

线径: 1.03 – 2.62 mm<sup>2</sup>

对接公端宽度: 7.92 mm [.312 in]

对接公端厚度: .81 mm [.032 in]

## 产品特性

### 产品类型特性

插入力 正常

### 结构特性

连接容量 单

与线缆类型兼容 分离式导线

### 电气特征

额定电压 250 V

### 接触件特性

快速断开端子类型 母端

对接公端宽度 7.92 mm [.312 in]

对接公端厚度 .81 mm [.032 in]

端子方向 标志

端子基材 磷青铜

端子电镀材料 锡

压接类型 F 型压接

压线筒类型	Open
-------	------

### 端接特性

产品端接到	线缆
-------	----

### 机械附件

带导线绝缘	带有
-------	----

接合固定类型	锁定枪
--------	-----

### 尺寸

端子材料厚度	.41 mm[.016 in]
--------	-----------------

产品长度	18.5 mm[.728 in]
------	------------------

兼容的绝缘直径范围	2.5 – 3.81 mm[.098 – .15 in]
-----------	------------------------------

线径	1.03 – 2.62 mm <sup>2</sup>
----	-----------------------------

### 使用环境

绝缘选项	非绝缘
------	-----

工作温度范围	-40 – 110 °C[-40 – 230 °F]
--------	----------------------------

### 行业标准

UL 阻燃性等级	UL 94V-2
----------	----------

### 包装特性

封装数量	3000
------	------

封装方法	零散零件/箱
------	--------

### 产品合规性

如需合规文档，请访问 [TE 官网产品页面](#)。>

欧盟RoHS指令2011/65/EU	符合
--------------------	----

欧盟ELV指令2000/53/EC	符合
-------------------	----

中国电器电子产品有害物质限制使用管理办法（China RoHS 2，工业和信息化部携七部委2016年第32号令	没有超出阈值的受限材料
---	-------------

欧盟REACH法规(EC) No. 1907/2006	欧洲化学品管理局最新发布的SVHC候选清单: 2024年1月 (240) SVHC候选清单的声明更新至: 2024年1月 (240) 不含REACH SVHC
-----------------------------	---

卤素含量	低卤素 - 每种匀质材料的 Br、Cl、F、I < 900 ppm。也不含 BFR/CFR/PVC
------	---

焊接工艺能力	不适合采用焊接工艺
--------	-----------

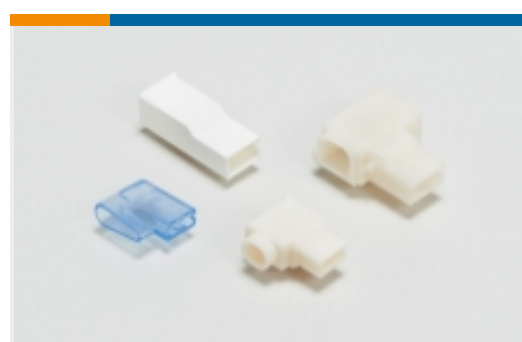
### 产品合规免责声明

此信息基于对供应商的合理调查以及TE对供应商提供的信息的现有认知。此信息可能发生变化。经TE确认符合欧盟RoHS的产品编号，产品均质材料中铅、六价铬、汞、PBB、PBDE、DEHP、BBP、DBP和DIBP的最大浓度不超过0.1%，镉的最大浓度不超过0.01%或符合指令2011/65/EU(RoHS2)及其修订指令规定的豁免。根据2011/65/EU指令要求电子电气产品需要进行CE标识。元器件产品通常无需进行CE标识。经TE确认符合欧盟ELV指令的产品编号，产品均质材料中，铅、六价铬和汞的最大浓度不超过0.1%，镉的最大浓度不超过0.01%（按重量计算），或符合指令2000/53/EC(ELV)附录中规定的豁免。关于欧盟REACH法规，TE目前提供的此产品编号的物品中高度关注物质(SVHC)的信息是基于欧洲化学品管理局(ECHA)最新发布的“物品中物质的要求指南”，链接如下：<https://echa.europa.eu/guidance-documents/guidance-on-reach>

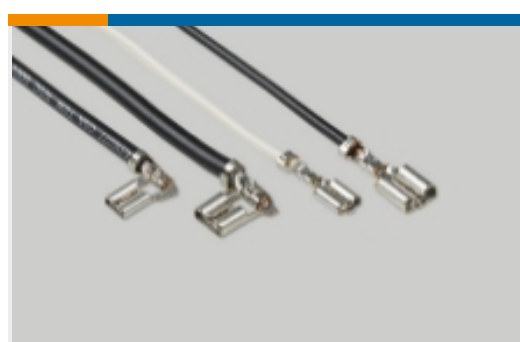
## 配套部件



## 该系列中的其他产品 | FASTIN-FASTON 312

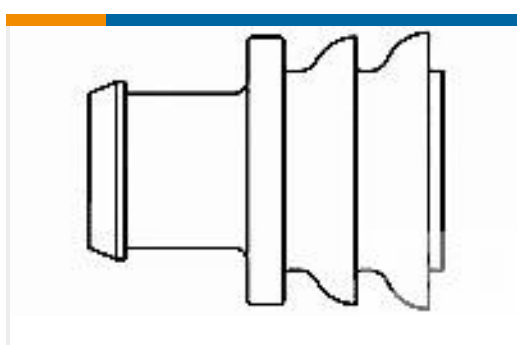


压接端子护套(13)



快速断开(13)

## 客户还购买了

TE 产品编号DT04-2P  
REC, 2P, GRY, NTE 产品编号DT06-2S  
PLG, 2P, GRY, NTE 产品编号W2S  
Wedgelocks: DEUTSCH DTTE 产品编号0460-202-16141  
DEUTSCH Solid ContactsTE 产品编号282104-1  
AMP SUPERSEAL 1.5MM, 连接器壳体TE 产品编号114017-ZZ  
SEALING PLUG, SIZE 12/16, WHTTE 产品编号281934-2  
SINGLE WIRE SEAL

## 文档

### 产品图纸

[FF 312 REC 1-2.5MM2 TPPB](#)

英文版本

### CAD 文件

#### 下载查看

[ENG\\_CVM\\_CVM\\_180453-6\\_AW.2d\\_dxf.zip](#)

英文版本

#### 3D PDF

3D

#### 下载查看

[ENG\\_CVM\\_CVM\\_180453-6\\_AW.3d\\_igs.zip](#)

英文版本

#### 下载查看

[ENG\\_CVM\\_CVM\\_180453-6\\_AW.3d\\_stp.zip](#)

英文版本



---

**产品规格**

**应用规格**

英文版本