



连接器 > 汽车连接器 > 汽车连接器护套



连接器系统: **线到线**

位数: 2

连接器和壳体类型: **母端子护套**

中心线 (间距) : 8.4 mm [.33 in]

可密封: 否

产品特性

产品类型特性

混合型连接器	否
连接器形状	矩形
连接器系统	线到线
连接器和壳体类型	母端子护套
可密封	否
主要锁定特性	外壳集成

结构特性

位数	2
行数	1

主体特性

出线角度	180°
主要产品颜色	白色

接触件特性

端子大小	8mm
端子类型	母端
对接公端宽度	8 mm [.314 in]

机械附件

端子位置保证	否
--------	---



应力消除	不带
接合对准类型	键控
接合对准	带有
连接器安装类型	电缆安装（自由悬挂）

壳体特性

外壳材料	PBT GF
中心线（间距）	8.4 mm[.33 in]

尺寸

连接器高度	27.4 mm[1.07 in]
产品宽度	40.35 mm[1.58 in]
产品长度	28 mm[1.1 in]

使用环境

工作温度（最大值）	85 °C[185 °F]
工作温度范围	-40 – 85 °C[-40 – 185 °F]

操作/应用

电路应用	电源
------	----

包装特性

封装数量	684
封装方法	Box

其他

可维修	否
能够保证连接器位置	否

产品合规性

如需合规文档，请访问 [TE 官网产品页面](#)。>

欧盟RoHS指令2011/65/EU	符合
欧盟ELV指令2000/53/EC	符合
中国电器电子产品有害物质限制使用管理办法（China RoHS 2，工业和信息化部携七部委2016年第32号令	没有超出阈值的受限材料
欧盟REACH法规(EC) No. 1907/2006	欧洲化学品管理局最新发布的SVHC候选清单: 2024年1月（240） SVHC候选清单的声明更新至: 2024年1月（240） 不含REACH SVHC



卤素含量

非低卤素 - 包含 Br 或 Cl > 900 ppm。

焊接工艺能力

不适合采用焊接工艺

产品合规免责声明

此信息基于对供应商的合理调查以及TE对供应商提供的信息的现有认知。此信息可能发生变化。经TE确认符合欧盟RoHS的产品编号，产品均质材料中铅、六价铬、汞、PBB、PBDE、DEHP、BBP、DBP和DIBP的最大浓度不超过0.1%，镉的最大浓度不超过0.01%或符合指令2011/65/EU(RoHS2)及其修订指令规定的豁免。根据2011/65/EU指令要求电子电气产品需要进行CE标识。元器件产品通常无需进行CE标识。经TE确认符合欧盟ELV指令的产品编号，产品均质材料中，铅、六价铬和汞的最大浓度不超过0.1%，镉的最大浓度不超过0.01%（按重量计算），或符合指令2000/53/EC(ELV)附录中规定的豁免。关于欧盟REACH法规，TE目前提供的此产品编号的物品中高度关注物质(SVHC)的信息是基于欧洲化学品管理局(ECHA)最新发布的“物品中物质的要求指南”，链接如下：<https://echa.europa.eu/guidance-documents/guidance-on-reach>

配套部件



TE 产品编号 1544964-1
8MM NG1+ TERMINAL



TE 产品编号 1544965-1
8MM NG1+ TERMINAL



TE 产品编号 1-1579018-6
EXTRACTION TOOL



TE 产品编号 1544966-1
8MM NG1+ TERMINAL



TE 产品编号 1544966-2
8MM NG1+ TERMINAL



TE 产品编号 1544969-1
TAB, 8MM NG1 PLUS



TE 产品编号 1544969-2
TAB, 8MM NG1 PLUS

该系列中的其他产品 | NG Power Terminals and Connectors



其他汽车连接器附件(1)



插入和拔出工具(13)



汽车端子(28)



汽车连接器护套(61)

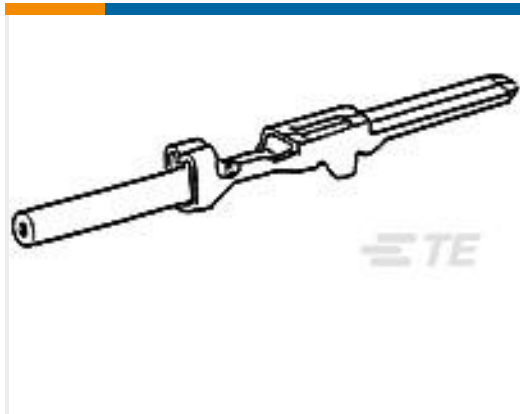


汽车连接器盖帽(2)



连接器密封件和盲堵(7)

客户还购买了



TE 产品编号175188-1
070 MLC TAB CONT #24-22



TE 产品编号2-1633928-9
ANVIL COMBINATION



TE 产品编号2359319-1
FEMALE KIT, 1P, FAKRA



TE 产品编号2359321-1
FEMALE KIT, DELPHI, 1P, FAKRA



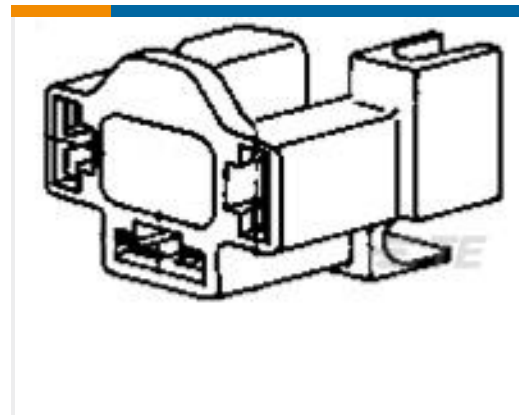
TE 产品编号2359325-1
FEMALE KIT, DELPHI, 2P, FAKRA



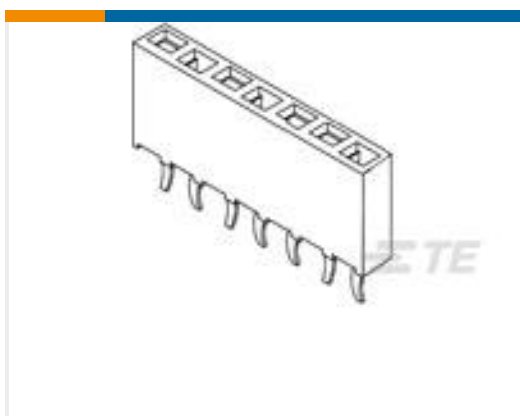
TE 产品编号5-1579028-3
EXTRACTION TOOL



TE 产品编号7-2151964-7
OC-055F094F-CRIMPTOOLINGKIT



TE 产品编号927284-2
FF 250 REC HSG 3P NYLON NAT



TE 产品编号1241850-3
3P HV100 REC.CON.TE,7.0,TIN,NO KINK



TE 产品编号1719273-3
COVER REC ,HSG ,180?

文档

产品图纸

[RECEPT HOUSING ASSY, 8MM, 2 W](#)

英文版本

CAD 文件

下载查看

[ENG_CVM_CVM_1801422-2_B.2d_dxf.zip](#)

英文版本

[3D PDF](#)



3D

下载查看

[ENG_CVM_CVM_1801422-2_B.3d_igs.zip](#)

英文版本

下载查看

[ENG_CVM_CVM_1801422-2_B.3d_stp.zip](#)

英文版本

下载CAD文件代表我接受和同意[使用条款](#)。

产品规格

[产品规格](#)

英文版本

使用说明书

[使用说明书 \(非美国\)](#)

英文版本