

1801326-1 ✓ 有效

AMP MCP Connector System

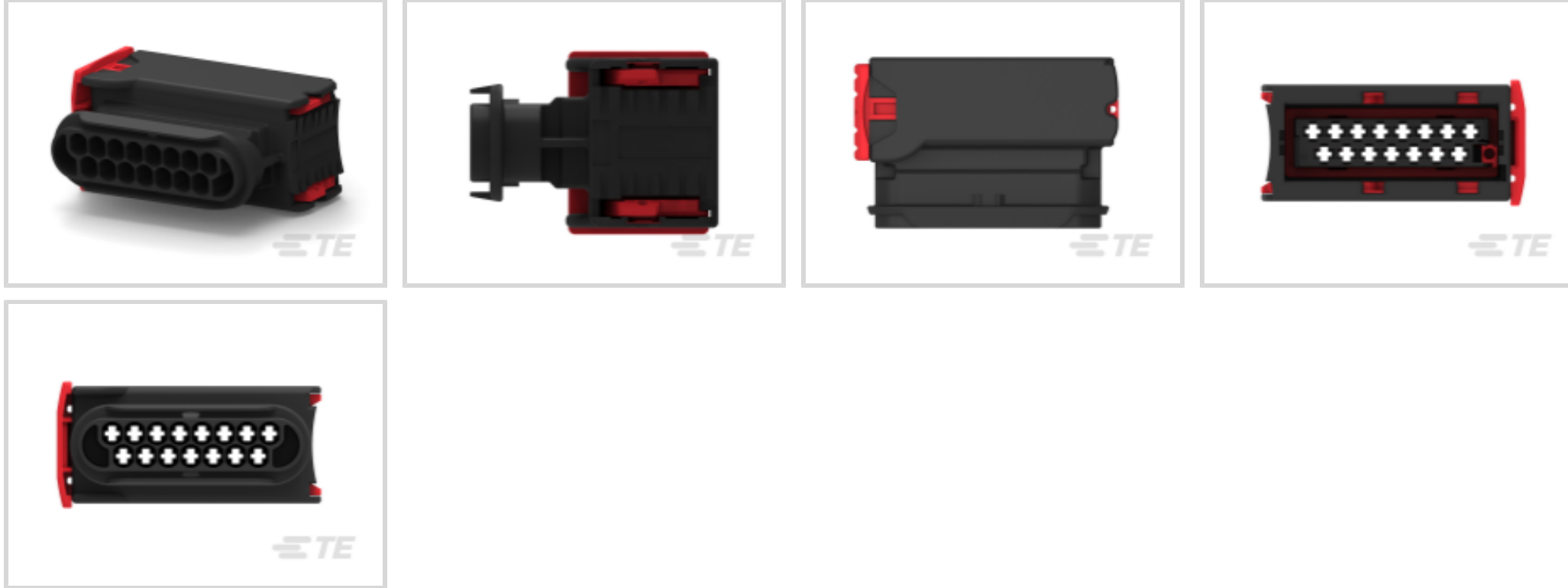
TE 内部编号 1801326-1

Housing for Female Terminals, Wire-to-Wire, 15 Position, .196 in [5 mm] Centerline, Sealable, Black, Wire & Cable, Power, AMP MCP Connector System

[在 TE 官网查看>](#)



连接器 > 汽车连接器 > 汽车连接器护套 > AMP MCP, 密封连接器壳体



连接器系统: **线到线**

位数: 15

连接器和壳体类型: **母端子护套**

中心线 (间距) : 5 mm [.196 in]

可密封: 是

[所有 AMP MCP, 密封连接器壳体 \(160\)](#)

产品特性

产品类型特性

| | |
|-----------|-------|
| 混合型连接器 | 否 |
| 连接器形状 | 矩形 |
| 连接器系统 | 线到线 |
| 连接器和壳体类型 | 母端子护套 |
| 可密封 | 是 |
| 连接器和端子端接到 | 电线和电缆 |
| 主要锁定特性 | 端子上 |

结构特性

| | |
|----|----|
| 位数 | 15 |
| 行数 | 2 |

电气特征

| | |
|------|--------|
| 工作电压 | 12 VDC |
|------|--------|

| | |
|--------|------|
| 标称电压架构 | 16 V |
|--------|------|

主体特性

| | |
|----------|------|
| 出线角度 | 180° |
| 主要产品颜色 | 黑色 |
| 连接器和键控代码 | 中性 |

接触件特性

| | |
|-------------|----------------|
| 端子大小 | 2.8mm |
| 端子类型 | 母端 |
| 对接公端宽度 | 2.8 mm[.11 in] |
| 端子额定电流（最大值） | 30 A |

机械附件

| | |
|---------|------------|
| 端子位置保证 | 是 |
| 应力消除 | 不带 |
| 接合对准类型 | 键控 |
| 接合对准 | 带有 |
| 连接器安装类型 | 电缆安装（自由悬挂） |

壳体特性

| | |
|---------|---------------|
| 外壳材料 | PBT GF |
| 中心线（间距） | 5 mm[.196 in] |

尺寸

| | |
|-------|---------------|
| 连接器高度 | 26 mm |
| 产品宽度 | 38 mm |
| 产品长度 | 58.8 mm |
| 行间距 | 5 mm[.197 in] |

使用环境

| | |
|-----------|----------------------------|
| 工作温度（最大值） | 100 °C[212 °F] |
| 工作温度范围 | -40 – 100 °C[-40 – 212 °F] |

操作/应用

| | |
|------|----|
| 电路应用 | 电源 |
|------|----|

行业标准

| | |
|------|-------|
| 保护等级 | IPX9K |
|------|-------|

包装特性

| | |
|------|-----|
| 封装数量 | 300 |
| 封装方法 | Box |

其他

| | |
|-----------|---|
| 可维修 | 是 |
| 能够保证连接器位置 | 否 |

产品合规性

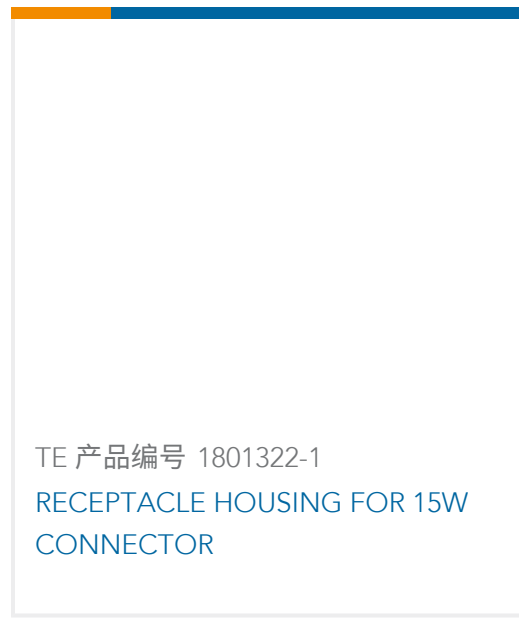
如需合规文档，请访问 [TE 官网产品页面](#)。>

| | |
|---|--|
| 欧盟RoHS指令2011/65/EU | 符合 |
| 欧盟ELV指令2000/53/EC | 符合 |
| 中国电器电子产品有害物质限制使用管理办法（China RoHS 2，工业和信息化部携七部委2016年第32号令 | 没有超出阈值的受限材料 |
| 欧盟REACH法规(EC) No. 1907/2006 | <p>欧洲化学品管理局最新发布的SVHC候选清单: 2024年1月 (240)</p> <p>SVHC候选清单的声明更新至: 2024年1月 (240)</p> <p>超过限值的SVHC:</p> <p>Dodecamethylcyclhexasiloxane (D6) (.2% in Component Part)</p> <p>Decamethylcyclopentasiloxane (D5) (.2% in Component Part)</p> <p><small>物品安全使用说明: 作业后彻底清洗。如果可能，请回收再利用，如需废弃处置，请遵守当地有关法规。</small></p> |
| 卤素含量 | 不含 BFR/CFR/PVC - 但其他来源中的 Br 或 Cl > 900 ppm。 |
| 焊接工艺能力 | 不适合采用焊接工艺 |

产品合规免责声明

此信息基于对供应商的合理调查以及TE对供应商提供的信息的现有认知。此信息可能发生变化。经TE确认符合欧盟RoHS的产品编号，产品均质材料中铅、六价铬、汞、PBB、PBDE、DEHP、BBP、DBP和DIBP的最大浓度不超过0.1%，镉的最大浓度不超过0.01%或符合指令2011/65/EU(RoHS2)及其修订指令规定的豁免。根据2011/65/EU指令要求电子电气产品需要进行CE标识。元器件产品通常无需进行CE标识。经TE确认符合欧盟ELV指令的产品编号，产品均质材料中，铅、六价铬和汞的最大浓度不超过0.1%，镉的最大浓度不超过0.01%（按重量计算），或符合指令2000/53/EC(ELV)附录中规定的豁免。关于欧盟REACH法规，TE目前提供的此产品编号的物品中高度关注物质（SVHC）的信息是基于欧洲化学品管理局（ECHA）最新发布的“物品中物质的要求指南”，链接如下：<https://echa.europa.eu/guidance-documents/guidance-on-reach>

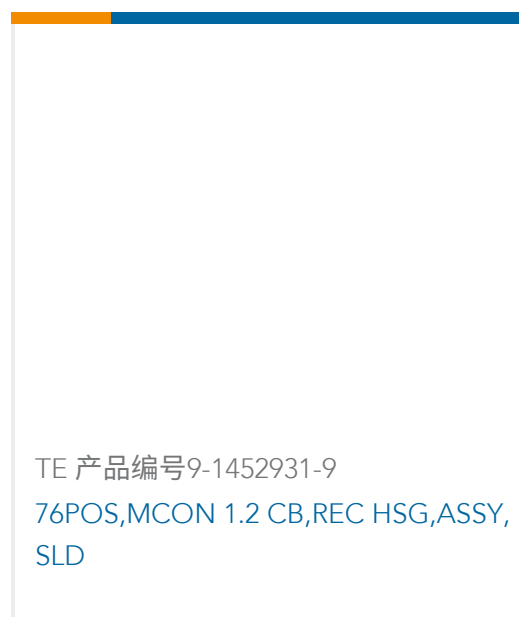
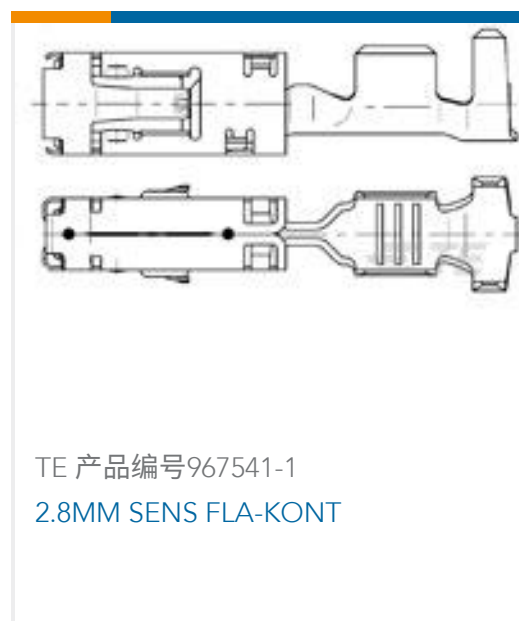
配套部件



该系列中的其他产品 | AMP MCP Connector System

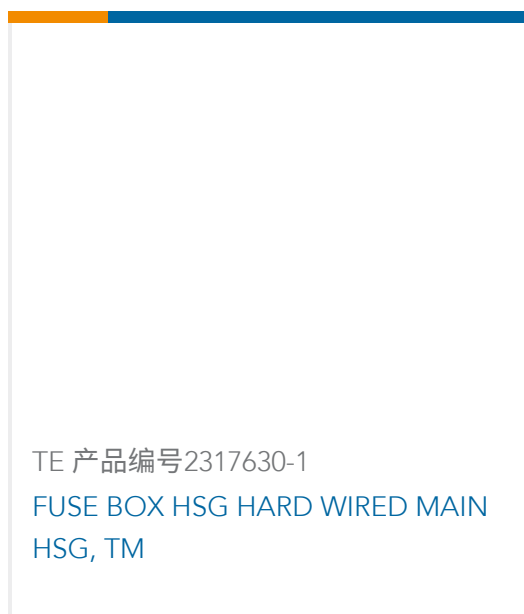


客户还购买了





TE 产品编号2317624-1
FUUSE BOX HSG HARD WIRED LOW
HSG, TM



TE 产品编号2317630-1
FUUSE BOX HSG HARD WIRED MAIN
HSG, TM

文档

产品图纸

15W SEALED CONNECTOR FOR MCP CONTACT

英文版本

CAD 文件

3D PDF

3D

下载查看

[ENG_CVM_CVM_1801326-1_D.2d_dxf.zip](#)

英文版本

下载查看

[ENG_CVM_CVM_1801326-1_D.3d_igs.zip](#)

英文版本

下载查看

[ENG_CVM_CVM_1801326-1_D.3d_stp.zip](#)

英文版本

下载CAD文件代表我接受和同意[使用条款](#)。

产品规格

CONNECTEUR ETANCHE 9 ET 15 VOIES POUR CLIPS JPT A SERTIR AVEC AIDE A L

英文版本

产品规格

英文版本