

1801286-1 ✓ 有效

AMP MCP 2.8, AMP MCP Connector System

TE 内部编号 1801286-1

Housing for Female Terminals, Wire-to-Wire, 9 Position, .196 in [5 mm] Centerline, Sealable, Black, Wire & Cable, Power, Hybrid

[在 TE 官网查看>](#)



连接器 > 汽车连接器 > 汽车连接器护套 > AMP MCP, 密封连接器壳体

连接器系统: **线到线**

位数: 9

连接器和壳体类型: **母端子护套**

中心线 (间距) : 5 mm [.196 in]

可密封: **是**

[所有 AMP MCP, 密封连接器壳体 \(160\)](#)

## 产品特性

### 产品类型特性

混合型连接器	否
连接器形状	矩形
连接器系统	线到线
连接器和壳体类型	母端子护套
可密封	是
连接器和端子端接到	电线和电缆
主要锁定特性	端子上

### 结构特性

位数	9
行数	2

### 电气特征

工作电压	12 VDC
标称电压架构	16 V

### 主体特性

出线角度	180°
主要产品颜色	黑色
连接器和键控代码	中性

### 接触件特性



端子大小	2.8mm
端子类型	母端
对接公端宽度	2.8 mm[.11 in]
端子额定电流（最大值）	18 A

#### 机械附件

端子位置保证	是
应力消除	不带
接合对准类型	键控
接合对准	带有
连接器安装类型	电缆安装（自由悬挂）

#### 壳体特性

外壳材料	PBT GF
中心线（间距）	5 mm[.196 in]

#### 尺寸

连接器高度	26 mm[1.024 in]
产品宽度	38 mm[1.49 in]
产品长度	43.8 mm[1.724 in]
行间距	5 mm[.197 in]

#### 使用环境

工作温度（最大值）	100 °C[212 °F]
工作温度范围	-40 – 100 °C[-40 – 212 °F]

#### 操作/应用

电路应用	电源
------	----

#### 行业标准

保护等级	IPX9K
UL 阻燃性等级	UL 94HB

#### 包装特性

封装数量	500
封装方法	Box

#### 其他

可维修	是
能够保证连接器位置	否

## 产品合规性

如需合规文档，请访问 [TE 官网产品页面](#)。>

欧盟RoHS指令2011/65/EU	符合
欧盟ELV指令2000/53/EC	符合
中国电器电子产品有害物质限制使用管理办法（China RoHS 2，工业和信息化部携七部委2016年第32号令	没有超出阈值的受限材料
欧盟REACH法规(EC) No. 1907/2006	<p>欧洲化学品管理局最新发布的SVHC候选清单: 2024年1月 (240)</p> <p>SVHC候选清单的声明更新至: 2024年1月 (240)</p> <p>超过限值的SVHC：</p> <p>Dodecamethylcyclhexasiloxane (D6) (.2% in Component Part)</p> <p>Decamethylcyclopentasiloxane (D5) (.2% in Component Part)</p> <p><b>物品安全使用说明：</b> 作业后彻底清洗。如果可能，请回收再利用，如需废弃处置，请遵守当地有关法规。</p>
卤素含量	不含 BFR/CFR/PVC - 但其他来源中的 Br 或 Cl > 900 ppm。
焊接工艺能力	不适合采用焊接工艺

### 产品合规免责声明

此信息基于对供应商的合理调查以及TE对供应商提供的信息的现有认知。此信息可能发生变化。经TE确认符合欧盟RoHS的产品编号，产品均质材料中铅、六价铬、汞、PBB、PBDE、DEHP、BBP、DBP和DIBP的最大浓度不超过0.1%，镉的最大浓度不超过0.01%或符合指令2011/65/EU(RoHS2)及其修订指令规定的豁免。根据2011/65/EU指令要求电子电气产品需要进行CE标识。元器件产品通常无需进行CE标识。经TE确认符合欧盟ELV指令的产品编号，产品均质材料中，铅、六价铬和汞的最大浓度不超过0.1%，镉的最大浓度不超过0.01%（按重量计算），或符合指令2000/53/EC(ELV)附录中规定的豁免。关于欧盟REACH法规，TE目前提供的此产品编号的物品中高度关注物质（SVHC）的信息是基于欧洲化学品管理局（ECHA）最新发布的“物品中物质的要求指南”，链接如下：<https://echa.europa.eu/guidance-documents/guidance-on-reach>

## 配套部件

 <p>TE 产品编号 1534238-1 MESSERLEISTE 21P</p>	 <p>TE 产品编号 CAT-AM705-T273 AMP MCP，母端和公端</p>	 <p>TE 产品编号 3-1579018-0 EXTRACTION TOOL</p>	 <p>TE 产品编号 4-1579018-3 EXTRACTION TOOL</p>
---	---	--	--



## 该系列中的其他产品 | AMP MCP 2.8



## 该系列中的其他产品 | AMP MCP Connector System

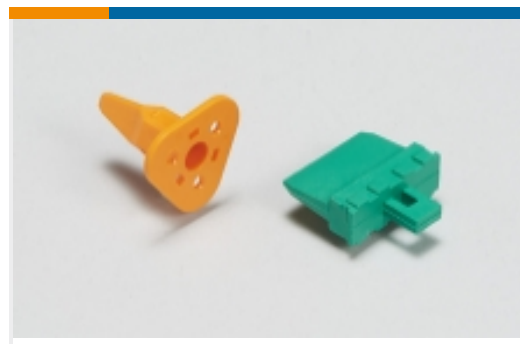




汽车连接器护套(331)



汽车连接器盖帽(23)



汽车连接器锁和位置保证(6)



连接器密封件和盲堵(7)

## 客户还购买了



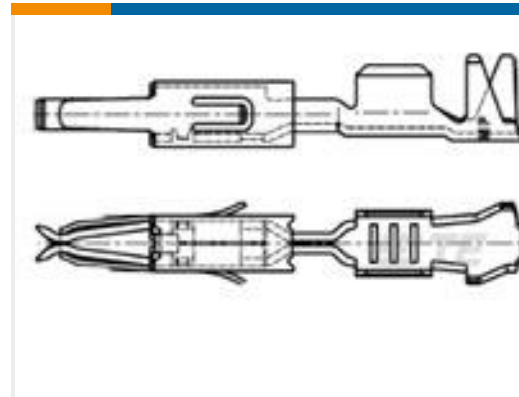
TE 产品编号2005275-3  
MT3/JPT/SPT HYB 58P CAP ASSY



TE 产品编号2-929170-4  
MQS 连接器外壳



TE 产品编号2-1419158-5  
GET MALE TERM, B, SN, REREEL



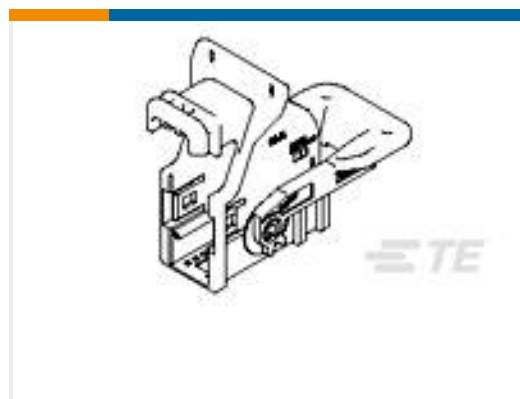
TE 产品编号1241858-2  
MT3 REC 1.6 Contact SWS Sn



TE 产品编号927886-2  
CI 2 BUCHSE



TE 产品编号1411576-1  
ELO 0.63, CONTACT



TE 产品编号1379917-1  
20POS MIXED MQS REC



TE 产品编号1544970-3  
SEAL, NG9K



TE 产品编号2-2098922-5  
SDM,54P PLUG ASY,RHL,KEY B

## 文档

### 产品图纸

9W SEALED CONNECTOR FOR MCP CONTACT

英文版本

### CAD 文件

3D PDF

3D

### 下载查看

ENG\_CVM\_CVM\_1801286-1\_D.2d\_dxf.zip



英文版本

**下载查看**

[ENG\\_CVM\\_CVM\\_1801286-1\\_D.3d\\_igs.zip](#)

英文版本

**下载查看**

[ENG\\_CVM\\_CVM\\_1801286-1\\_D.3d\\_stp.zip](#)

英文版本

下载CAD文件代表我接受和同意 [使用条款](#)。

**产品规格**

**产品规格**

英文版本