

1801178-1 ✓ 有效

Sensor Flat Contact System

TE 内部编号 1801178-1

Housing for Female Terminals, Wire-to-Wire, 3 Position, .131 in [3.33 mm] Centerline, Sealable, Black, Wire & Cable, Sensor Flat Contact System

[在 TE 官网查看>](#)



连接器 > 汽车连接器 > 汽车连接器护套



连接器系统: 线到线

位数: 3

连接器和壳体类型: 母端子护套

中心线 (间距) : 3.33 mm [.131 in]

可密封: 是

产品特性

产品类型特性

混合型连接器	否
连接器形状	矩形
连接器系统	线到线
连接器和壳体类型	母端子护套
可密封	是
连接器和端子端接到	电线和电缆
主要锁定特性	端子上

结构特性

位数	3
行数	1

电气特征

工作电压	16 VDC
标称电压架构	16 V

主体特性

出线角度	180°
主要产品颜色	黑色
连接器和键控代码	1

接触件特性

端子大小	1.5mm
端子类型	母端
对接公端宽度	1.5 mm[.06 in]
端子额定电流 (最大值)	8 A

机械附件

端子位置保证	是
应力消除	按附件添加
接合对准类型	键控
接合对准	带有
连接器安装类型	电缆安装 (自由悬挂)

壳体特性

外壳材料	PBT GF
中心线 (间距)	3.33 mm[.131 in]

尺寸

连接器高度	19.65 mm[.773 in]
产品宽度	35.05 mm[1.38 in]
产品长度	21.33 mm[.84 in]

使用环境

工作温度 (最大值)	70 °C, 75 °C, 80 °C, 85 °C, 90 °C, 100 °C, 105 °C, 110 °C, 120 °C, 125 °C, 130 °C, 140 °C, 145 °C, 150 °C[158 °F][167 °F][176 °F][185 °F][194 °F][212 °F][221 °F][230 °F][248 °F][257 °F][266 °F][284 °F][293 °F][302 °F]
工作温度范围	-40 – 150 °C[-40 – 302 °F]

操作/应用

电路应用	Signal
------	--------

行业标准

保护等级	IP69K
UL 阻燃性等级	UL 94HB

其他

可维修	是
能够保证连接器位置	否

产品合规性

如需合规文档，请访问 [TE 官网产品页面](#)。>

欧盟RoHS指令2011/65/EU	符合
欧盟ELV指令2000/53/EC	符合
中国电器电子产品有害物质限制使用管理办法（China RoHS 2，工业和信息化部携七部委2016年第32号令	没有超出阈值的受限材料
欧盟REACH法规(EC) No. 1907/2006	欧洲化学品管理局最新发布的SVHC候选清单: 2024年1月 (240) SVHC候选清单的声明更新至: 2023年1月 (233) 不含REACH SVHC
卤素含量	不含 BFR/CFR/PVC - 但其他来源中的 Br或 Cl > 900 ppm。
焊接工艺能力	不适合采用焊接工艺

产品合规免责声明

此信息基于对供应商的合理调查以及TE对供应商提供的信息的现有认知。此信息可能发生变化。经TE确认符合欧盟RoHS的产品编号，产品均质材料中铅、六价铬、汞、PBB、PBDE、DEHP、BBP、DBP和DIBP的最大浓度不超过0.1%，镉的最大浓度不超过0.01%或符合指令2011/65/EU(RoHS2)及其修订指令规定的豁免。根据2011/65/EU指令要求电子电气产品需要进行CE标识。元器件产品通常无需进行CE标识。经TE确认符合欧盟ELV指令的产品编号，产品均质材料中，铅、六价铬和汞的最大浓度不超过0.1%，镉的最大浓度不超过0.01%（按重量计算），或符合指令2000/53/EC(ELV)附录中规定的豁免。关于欧盟REACH法规，TE目前提供的此产品编号的物品中高度关注物质（SVHC）的信息是基于欧洲化学品管理局（ECHA）最新发布的“物品中物质的要求指南”，链接如下：<https://echa.europa.eu/guidance-documents/guidance-on-reach>

配套部件

 <p>TE 产品编号 CAT-AM706-T273 AMP MCP, SFC, 母端</p>	 <p>TE 产品编号 1801177-1 3W TAB CONNECTOR HP BLACK</p>	 <p>TE 产品编号 1801467-1 COVER, FIXED, 3 WAY HP CONNECTOR</p>	 <p>TE 产品编号 1-1579008-0 EXTRACTION TOOL TO OPEN SECONDARY LOCK</p>
 <p>TE 产品编号 1-1801467-1 COVER, FIXED, 3 WAY HP CONNECTOR</p>	 <p>TE 产品编号 1-1801467-2 COVER, FIXED, 3 WAY HP CONNECTOR</p>	 <p>TE 产品编号 1801467-2 COVER, FIXED, 3 WAY HP CONNECTOR</p>	 <p>TE 产品编号 6-1579018-2 EXTRACTION TOOL</p>

该系列中的其他产品 | [Sensor Flat Contact System](#)



插入和拔出工具(7)



汽车端子(21)

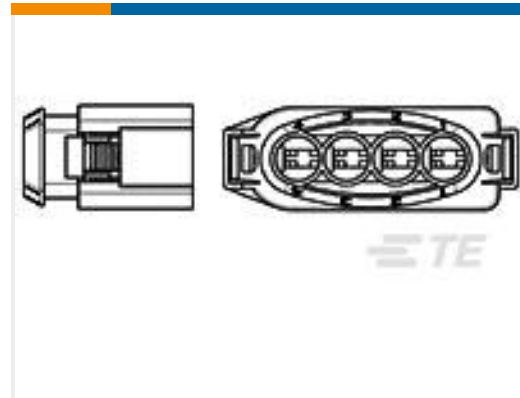
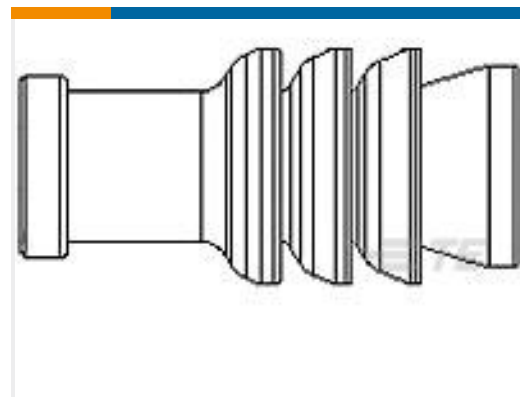


汽车连接器护套(55)



汽车连接器盖帽(12)

客户还购买了

TE 产品编号953698-2
MOS 连接器外壳TE 产品编号1355164-1
SPT FLA-KONT-GEH 4PTE 产品编号1-1801175-1
2W RECEPTACLE HP CONNECTOR
BLACKTE 产品编号1801175-1
2W RECEPTACLE HP CONNECTOR
BLACKTE 产品编号1801467-1
COVER, FIXED, 3 WAY HP
CONNECTORTE 产品编号963143-1
MOS BLINDSTOPFENTE 产品编号1801176-5
2W RECEPTACLE HPSL CONNECTOR
GREENTE 产品编号1801823-1
4POS, MCON 0.5 CB, REC HSG, BLACK,
ASSY, SLD

文档

产品图纸

3W RECEPTACLE HP CONNECTOR BLACK

英文版本

CAD 文件

下载查看

[ENG_CVM_CVM_1801178-1_E.2d_dxf.zip](#)

英文版本

3D PDF

3D

下载查看

[ENG_CVM_CVM_1801178-1_E.3d_igs.zip](#)

英文版本

下载查看

[ENG_CVM_CVM_1801178-1_E.3d_stp.zip](#)

英文版本



产品规格

[产品规格](#)

[英文版本](#)

使用说明书

[使用说明书 \(非美国\)](#)

[英文版本](#)