

179938-4 ✓ 有效

Power Double Lock

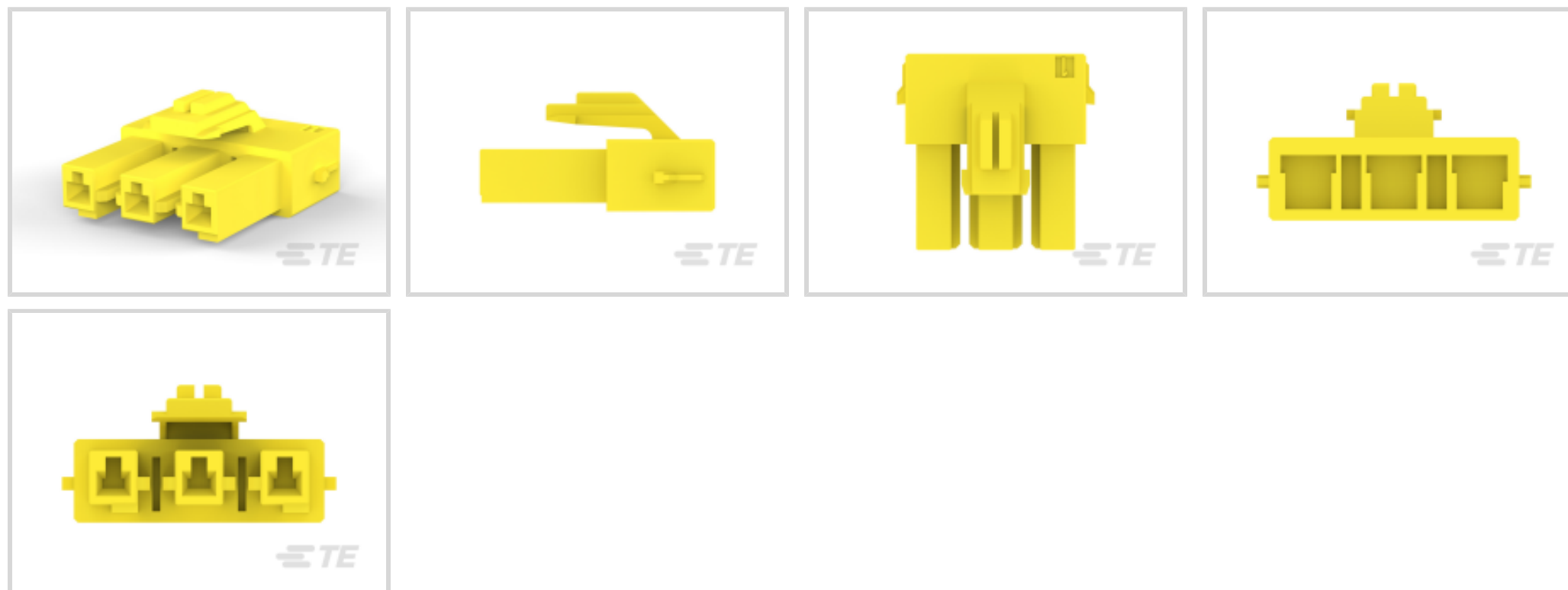
TE 内部编号 179938-4

Rectangular Power Connectors, Housing, Plug, Wire-to-Wire, 3 Position, 6.5 mm [.255 in] Centerline, Wire & Cable, UL 94V-0, Power Double Lock

[在 TE 官网查看>](#)



连接器 > 电源连接器 > 矩形电源 > 矩形电源连接器 > STD 温度电源双锁插头



矩形电源连接器类型: 护套

连接器和壳体类型: 插头

连接器系统: 线到线

位数: 3

中心线 (间距) : 6.5 mm [.255 in]

[所有 STD 温度电源双锁插头 \(66\)](#)

产品特性

产品类型特性

与分离式电线类型兼容	绞线
矩形电源连接器类型	护套
连接器和壳体类型	插头
连接器系统	线到线
可密封	否
连接器和端子端接到	电线和电缆

结构特性

位数	3
电源位置数量	0
信号位置数量	0
行数	1

电气特征

工作电压	300 VAC
------	---------

接触件特性

端子布局	直插式
壳体内部的端子定位力	不带
端子类型	母端

端接特性

线缆端接方法	压接
--------	----

机械附件

连接器安装类型	电缆安装（自由悬挂）
---------	------------

壳体特性

中心线（间距）	6.5 mm[.255 in]
壳体颜色	黄色
外壳材料	尼龙 6/6

使用环境

工作温度范围	-30 – 105 °C[-22 – 221 °F]
--------	----------------------------

操作/应用

电路应用	电源和信号
------	-------

行业标准

与机构/标准产品兼容	CNR, USR, VDE
与已批准的标准产品兼容	CSA/C22.2 No. 182.3-M1987, UL 1977
UL 阻燃性等级	UL 94V-0
灼热丝额定值	标准件 - 非灼热丝

包装特性

封装数量	150
封装方法	Bag

产品合规性

如需合规文档，请访问 [TE 官网产品页面](#)。>

欧盟RoHS指令2011/65/EU	符合
欧盟ELV指令2000/53/EC	符合
中国电器电子产品有害物质限制使用管理办法（China RoHS 2，工业和信息化部携七部委2016年第32号令	没有超出阈值的受限材料



欧盟REACH法规(EC) No. 1907/2006

欧洲化学品管理局最新发布的SVHC候选清单: 2024年1月 (240)
 SVHC候选清单的声明更新至: 2024年1月 (240)
 不含REACH SVHC

卤素含量

低卤素 - 每种均质材料的 Br、Cl、F、I < 900 ppm。也不含 BFR/CFR/PVC

焊接工艺能力

不适合采用焊接工艺

产品合规免责声明

此信息基于对供应商的合理调查以及TE对供应商提供的信息的现有认知。此信息可能发生变化。经TE确认符合欧盟RoHS的产品编号，产品均质材料中铅、六价铬、汞、PBB、PBDE、DEHP、BBP、DBP和DIBP的最大浓度不超过0.1%，镉的最大浓度不超过0.01%或符合指令2011/65/EU(RoHS2)及其修订指令规定的豁免。根据2011/65/EU指令要求电子电气产品需要进行CE标识。元器件产品通常无需进行CE标识。经TE确认符合欧盟ELV指令的产品编号，产品均质材料中，铅、六价铬和汞的最大浓度不超过0.1%，镉的最大浓度不超过0.01%（按重量计算），或符合指令2000/53/EC(ELV)附录中规定的豁免。关于欧盟REACH法规，TE目前提供的此产品编号的物品中高度关注物质(SVHC)的信息是基于欧洲化学品管理局(ECHA)最新发布的“物品中物质的要求指南”，链接如下：<https://echa.europa.eu/guidance-documents/guidance-on-reach>

配套部件



TE 产品编号 CAT-P87024-R2435
电源双重锁定母端



TE 产品编号 179846-4
AMP POWER D/LOCK T/HDR ASSY 3P



TE 产品编号 179593-1
AMP POWER D/LOCK RECONT. L/P



TE 产品编号 179592-1
AMP POWER D/LOCK REC CONT. L/P



TE 产品编号 179592-2
POWER D/LOCK REC CONT. H/P L/P



TE 产品编号 179593-2
POWER D/LOCK REC CONT. H/P L/P



TE 产品编号 917745-4
AMP POWER D/L TAB HDR ASY 2P V



TE 产品编号 1-179846-4
PDL 3P HDR 6.5 SR V/T ASSY YEL



TE 产品编号 179857-4
AMP POWER D/LOCK TAB HDR 3P V



TE 产品编号 5-179857-4
POWER D/LOCK HDR HSG 2P YELLOW

该系列中的其他产品 | Power Double Lock



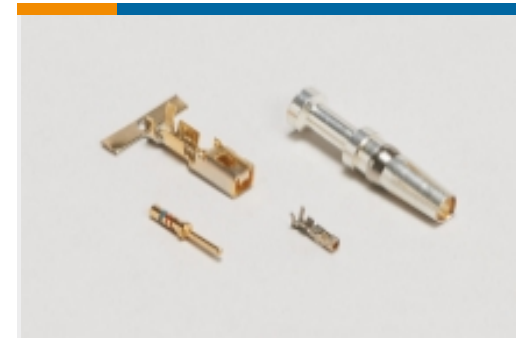
插入和拔出工具(2)



矩形电源连接器(283)

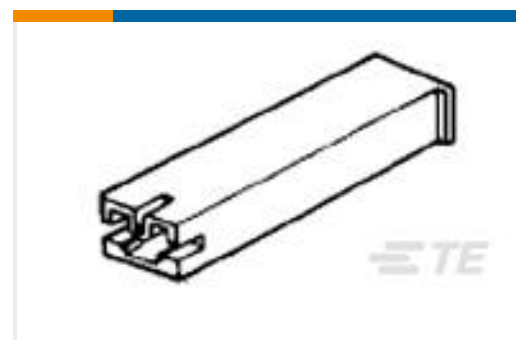
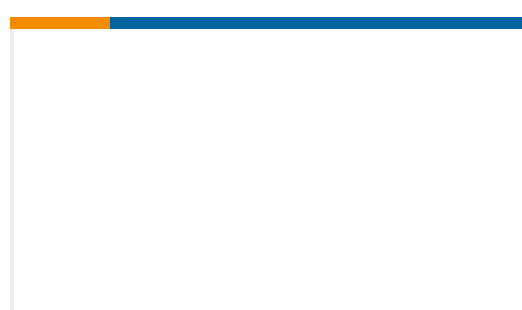
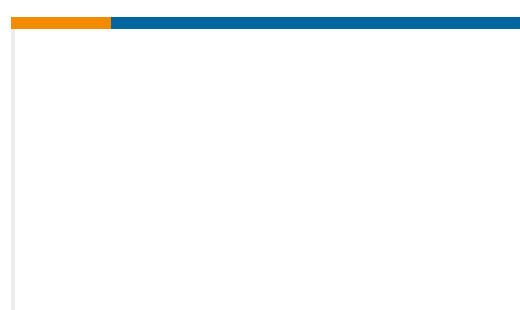


连接器硬件(14)



连接器端子(24)

客户还购买了

TE 产品编号179938-1
AMP POWER DBL LOCK PLUG HSG 3PTE 产品编号1-176497-1
250 HSG. PL EX FLAG REC. NATTE 产品编号173974-1
187 HSG. PL MKII REC. NATTE 产品编号1-2360540-1
SGI 1.25 HDR, 11P, VT, Key A, NaturalTE 产品编号2-1565036-1
EP CONN.HDR ASSY 4/5POS
(NATURAL GWT)TE 产品编号2391831-2
EP 2.5 ,HEADER ASSEMBLY, 2PTE 产品编号2391831-3
EP 2.5 ,HEADER ASSEMBLY, 3PTE 产品编号2391831-6
EP 2.5 ,HEADER ASSEMBLY, 6PTE 产品编号2391831-7
EP 2.5 ,HEADER ASSEMBLY, 7PTE 产品编号2391831-8
EP 2.5 ,HEADER ASSEMBLY, 8P

文档

产品图纸

POWER D/LOCK PLUG HSG 3P /6.5

英文版本

CAD 文件

3D PDF

3D



下载查看

[ENG_CVM_CVM_179938-4_G.2d_dxf.zip](#)

英文版本

下载查看

[ENG_CVM_CVM_179938-4_G.3d_igs.zip](#)

英文版本

下载查看

[ENG_CVM_CVM_179938-4_G.3d_stp.zip](#)

英文版本

下载CAD文件代表我接受和同意[使用条款](#)。

数据表/目录页

[SOFT_SHELL_PIN_AND_SOCKET_CONNECTORS_CATALOG](#)

英文版本

产品规格

[应用规格](#)

英文版本

机构认证

[CSA 认证](#)

英文版本