

179861-2 ✓ 有效



Power Double Lock

TE 内部编号 179861-2

Rectangular Power Connectors, Housing, Plug, Wire-to-Board, 4 Position, 6.5 mm [.255 in] Centerline, Wire & Cable, UL 94V-0, Power Double Lock

[在 TE 官网查看>](#)

连接器 > 电源连接器 > 矩形电源 > 矩形电源连接器 > STD 温度电源双锁插头



矩形电源连接器类型: 护套

连接器和壳体类型: 插头

连接器系统: 线到板

位数: 4

中心线 (间距) : 6.5 mm [.255 in]

[所有 STD 温度电源双锁插头 \(66\)](#)

产品特性

产品类型特性

矩形电源连接器类型	护套
连接器和壳体类型	插头
连接器系统	线到板
可密封	否
连接器和端子端接到	电线和电缆

结构特性

位数	4
电源位置数量	0
信号位置数量	0
行数	2

电气特征

工作电压	300 VAC
------	---------

接触件特性

多端子类型	不带
壳体内部的端子定位力	不带
端子类型	母端

端接特性

线缆端接方法	压接
--------	----

机械附件

连接器安装类型	电缆安装（自由悬挂）
---------	------------

壳体特性

中心线（间距）	6.5 mm[.255 in]
壳体颜色	红色
外壳材料	尼龙 6/6

尺寸

连接器高度	20.6 mm[.811 in]
产品宽度	12.8 mm
行间距	6.5 mm[.256 in]

使用环境

工作温度范围	-30 – 105 °C[-22 – 221 °F]
--------	----------------------------

操作/应用

电路应用	电源和信号
------	-------

识别标记

电路识别特性	不带
--------	----

行业标准

CSA 等级	LR 7189, 已认证
UL 等级	获得认可
与机构/标准产品兼容	CSA, UL, VDE
与已批准的标准产品兼容	UL E28476
UL 阻燃性等级	UL 94V-0
灼热丝额定值	标准件 - 非灼热丝

包装特性

封装数量	200
------	-----

封装方法

Bag

产品合规性

如需合规文档，请访问 [TE 官网产品页面](#)。>

欧盟RoHS指令2011/65/EU

符合

欧盟ELV指令2000/53/EC

符合

中国电器电子产品有害物质限制使用管理办法（China RoHS 2，工业和信息化部携七部委2016年第32号令

没有超出阈值的受限材料

欧盟REACH法规(EC) No. 1907/2006

欧洲化学品管理局最新发布的SVHC候选清单: 2024年1月（240）
SVHC候选清单的声明更新至: 2024年1月（240）
不含REACH SVHC

卤素含量

不含 BFR/CFR/PVC - 但其他来源中的 Br 或 Cl > 900 ppm。

焊接工艺能力

不适合采用焊接工艺

产品合规免责声明

此信息基于对供应商的合理调查以及TE对供应商提供的信息的现有认知。此信息可能发生变化。经TE确认符合欧盟RoHS的产品编号，产品均质材料中铅、六价铬、汞、PBB、PBDE、DEHP、BBP、DBP和DIBP的最大浓度不超过0.1%，镉的最大浓度不超过0.01%或符合指令2011/65/EU(RoHS2)及其修订指令规定的豁免。根据2011/65/EU指令要求电子电气产品需要进行CE标识。元器件产品通常无需进行CE标识。经TE确认符合欧盟ELV指令的产品编号，产品均质材料中，铅、六价铬和汞的最大浓度不超过0.1%，镉的最大浓度不超过0.01%（按重量计算），或符合指令2000/53/EC(ELV)附录中规定的豁免。关于欧盟REACH法规，TE目前提供的此产品编号的物品中高度关注物质（SVHC）的信息是基于欧洲化学品管理局（ECHA）最新发布的“物品中物质的要求指南”，链接如下：<https://echa.europa.eu/guidance-documents/guidance-on-reach>

配套部件

TE 产品编号 179859-2
AMP POWER D/LOCK TAB HDR 4P V

该系列中的其他产品 | [Power Double Lock](#)



插入和拔出工具(2)



矩形电源连接器(283)

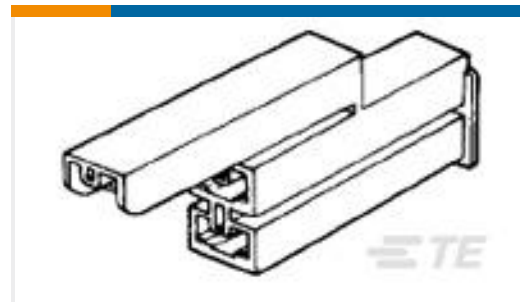


连接器硬件(14)



连接器端子(24)

客户还购买了

TE 产品编号1-368575-6
PDL 4P PLUG 3.96 D/R(GWT) BLUTE 产品编号177899-4
POWER DBL LOCK PLUG HSG 3PTE 产品编号316089-2
2.5 SGL D/LOCK CAP HSG 5P REDTE 产品编号1-176497-7
PL EX SLEEVE 250 FLAG RED 6/6
NYLONTE 产品编号1969591-8
HSG,REC,PANEL MOUNT,GWT,
SINGLE ROW,EP2.5TE 产品编号1-172075-6
187 POSITIVE MK-2 REC HSG 3PTE 产品编号1-176497-6
PL EX 250 REC HSG 1P NYLON BLUETE 产品编号2178549-2
187 FASTON,REC.,18-14 AWG,TPBRTE 产品编号7-2151077-7
OCEAN_2.0_SPARE_PART_KIT-
070F110F

文档

产品图纸

[AMP POWER D/LOCK PLUG HSG 4P](#)

英文版本

CAD 文件

[3D PDF](#)

3D

下载查看

[ENG_CVM_CVM_179861-2_P.2d_dxf.zip](#)



英文版本

下载查看

[ENG_CVM_CVM_179861-2_P.3d_igs.zip](#)

英文版本

下载查看

[ENG_CVM_CVM_179861-2_P.3d_stp.zip](#)

英文版本

下载CAD文件代表我接受和同意 [使用条款](#)。

数据表/目录页

[SOFT_SHELL_PIN_AND_SOCKET_CONNECTORS_CATALOG](#)

英文版本

产品规格

应用规格

英文版本

机构认证

CSA 认证

英文版本