

179839-6 ✓ 有效



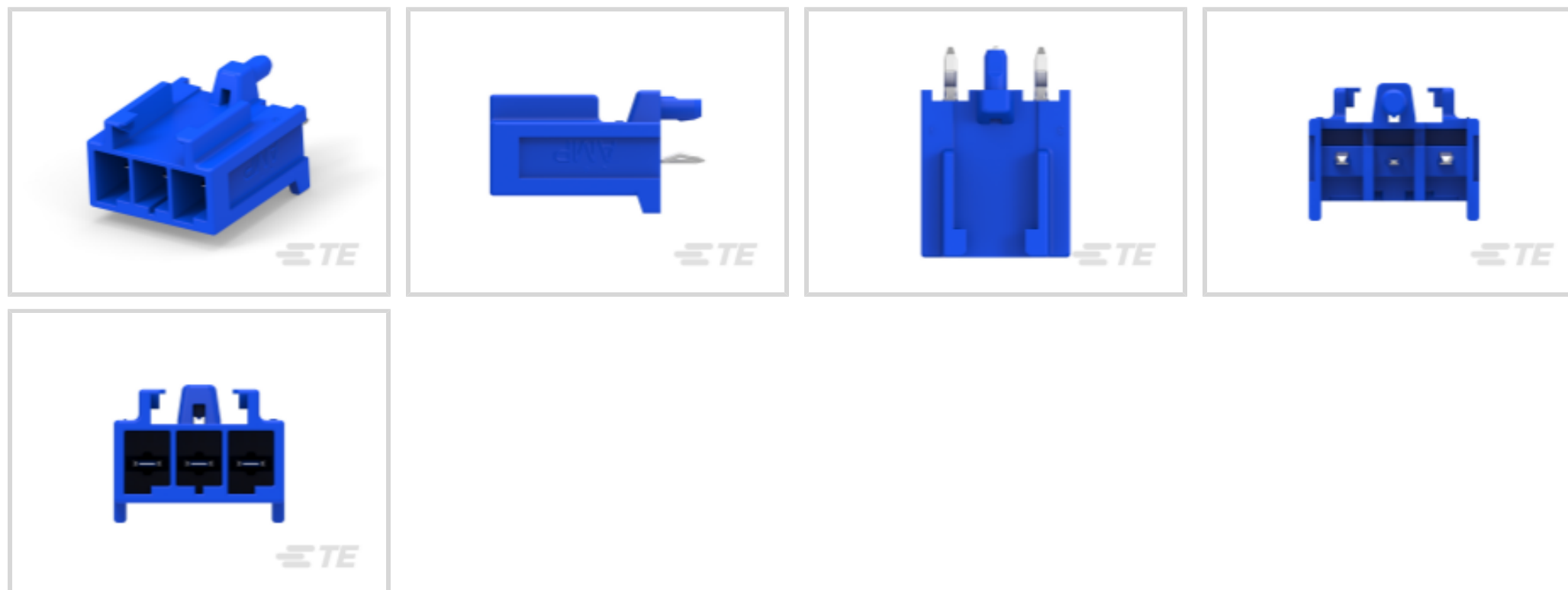
## Power Double Lock

TE 内部编号 179839-6

Rectangular Power Connectors, Header, Receptacle, Wire-to-Board, 3 Position, 3.96 mm [.156 in] Centerline, Printed Circuit Board, Power Double Lock

[在 TE 官网查看>](#)

连接器 > 电源连接器 > 矩形电源 > 矩形电源连接器 > STD 温度电源双重锁定板端连接器



矩形电源连接器类型: 公端

连接器和壳体类型: 母端, 母端

连接器系统: 线到板

位数: 3

中心线 (间距) : 3.96 mm [.156 in]

[所有 STD 温度电源双重锁定板端连接器 \(22\)](#)

## 产品特性

### 产品类型特性

接头类型	全部带罩
矩形电源连接器类型	公端
连接器和壳体类型	母端, 母端
连接器系统	线到板
可密封	否
连接器和端子端接到	印刷电路板

### 结构特性

位数	3
PCB 安装方向	垂直
电源位置数量	3
信号位置数量	0
行数	1

### 电气特征

工作电压	50 VAC
------	--------

### 接触件特性

PCB 端子端接区域电镀材料厚度	1 $\mu$ m[39.37 $\mu$ in]
端子布局	直插式
端子接触部电镀材料	锡
端子额定电流 (最大值)	9 A, 14 A
壳体内部的端子定位力	不带
端子类型	公端
PCB 端子端接区域电镀材料	锡
端子接合区域电镀材料厚度	.1 $\mu$ m[39.37 $\mu$ in]

### 端接特性

端接柱体和尾部长度的	3.8 mm[.148 in]
PCB 端接方法	通孔 - 焊接

### 机械附件

接合对准类型	极化, 极化
接合固定	带有
接合对准	带有
PCB 安装对准	带有
PCB 安装固定	带有
PCB 安装固定类型	安装柱
接合固定类型	锁闩, 锁闩
连接器安装类型	板安装

### 壳体特性

中心线 (间距)	3.96 mm[.156 in]
壳体颜色	蓝色
外壳材料	尼龙 6/6 GF

### 尺寸

兼容的绝缘直径 (最大值)	3.1 mm[.122 in]
连接器高度	14.6 mm
PCB 厚度 (建议)	.06 mm[1.6 in]
产品宽度	9 mm

产品长度	10.2 mm
------	---------

线径	.128 – 1.308 mm <sup>2</sup>
----	------------------------------

### 使用环境

工作温度范围	-30 – 105 °C[-22 – 221 °F]
--------	----------------------------

### 操作/应用

电路应用	电源
------	----

### 行业标准

与机构/标准产品兼容	CSA, UL, VDE
------------	--------------

与已批准的标准产品兼容	UL E28476
-------------	-----------

UL 阻燃性等级	UL 94V-0
----------	----------

灼热丝额定值	标准件 - 非灼热丝
--------	------------

### 包装特性

封装数量	340
------	-----

封装方法	Tray, 盒和托盘
------	------------

### 产品合规性

如需合规文档，请访问 [TE 官网产品页面](#)。>

欧盟RoHS指令2011/65/EU	符合
--------------------	----

欧盟ELV指令2000/53/EC	符合
-------------------	----

中国电器电子产品有害物质限制使用管理办法（China RoHS 2，工业和信息化部携七部委2016年第32号令	没有超出阈值的受限材料
---	-------------

欧盟REACH法规(EC) No. 1907/2006	欧洲化学品管理局最新发布的SVHC候选清单: 2024年1月 (240) SVHC候选清单的声明更新至: 2024年1月 (240) 不含REACH SVHC
-----------------------------	---

卤素含量	非低卤素 - 包含 Br 或 Cl > 900 ppm。
------	------------------------------

焊接工艺能力	波峰焊接可达到 265°C
--------	---------------

#### 产品合规免责声明

此信息基于对供应商的合理调查以及TE对供应商提供的信息的现有认知。此信息可能发生变化。经TE确认符合欧盟RoHS的产品编号，产品均质材料中铅、六价铬、汞、PBB、PBDE、DEHP、BBP、DBP和DIBP的最大浓度不超过0.1%，镉的最大浓度不超过0.01%或符合指令2011/65/EU(RoHS2)及其修订指令规定的豁免。根据2011/65/EU指令要求电子电气产品需要进行CE标识。元器件产品通常无需进行CE标识。经TE确认符合欧盟ELV指令的产品编号，产品均质材料中，铅、六价铬和汞的最大浓度不超过0.1%，镉的最大浓度不超过0.01%（按重量计算），或符合指令2000/53/EC(ELV)附录中规定的豁免。关于欧盟REACH法规，TE目前提供的此产品编号的物品中高度关注物质(SVHC)的信息是基于欧洲化学品管理局(ECHA)最新发布的“物品中物质的要求指南”，链接如下：<https://echa.europa.eu/guidance-documents/guidance-on-reach>

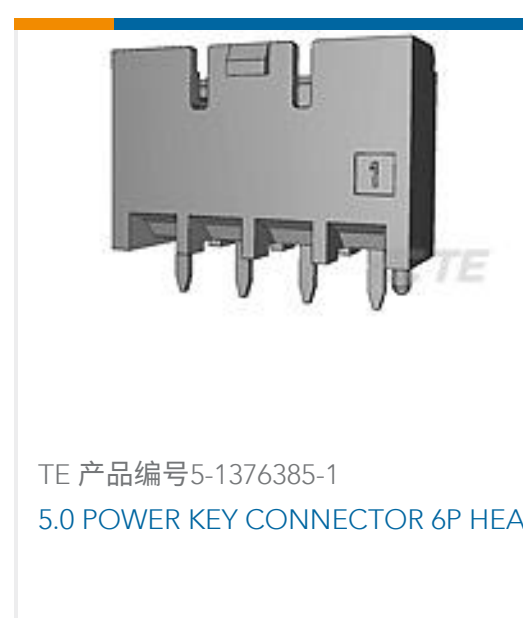
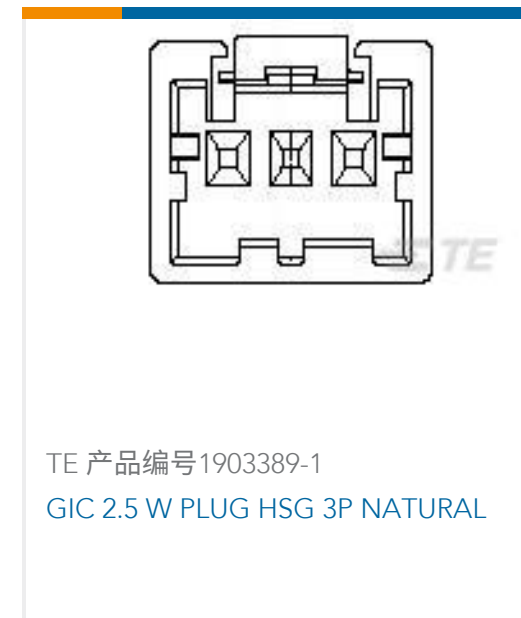
## 配套部件



## 该系列中的其他产品 | Power Double Lock



## 客户还购买了





## 文档

### 产品图纸

AMP POWER D/LOCK T/HDR ASSY 3P

日语

### CAD 文件

3D PDF

英文版本

下载查看

[ENG\\_CVM\\_179839-6\\_C1.3d\\_igs.zip](#)

英文版本

下载查看

[ENG\\_CVM\\_179839-6\\_C1.3d\\_stp.zip](#)

英文版本

下载查看

[ENG\\_CVM\\_179839-6\\_C1.2d\\_dxf.zip](#)

英文版本

3D PDF

3D

下载查看

[ENG\\_CVM\\_CVM\\_179839-6\\_B.2d\\_dxf.zip](#)

英文版本

下载查看

[ENG\\_CVM\\_CVM\\_179839-6\\_B.3d\\_igs.zip](#)

英文版本

下载查看

[ENG\\_CVM\\_CVM\\_179839-6\\_B.3d\\_stp.zip](#)

英文版本

下载CAD文件代表我接受和同意[使用条款](#)。

### 数据表/目录页

SOFT\_SHELL\_PIN\_AND\_SOCKET\_CONNECTORS\_CATALOG

英文版本

### 产品规格

应用规格

英文版本



---

**使用说明书**

**使用说明书 (非美国)**

英文版本

**AMP POWER DOUBLELOCK CONNECTOR SERIES**

英文版本

---

**机构认证**

**CSA 认证**

英文版本