

179720-1 ✓ 有效

Positive Lock | Mark II, Positive Lock 187

TE 内部编号 179720-1

Crimp Terminal Housings, Receptacle, Receptacle, 2 Position, Straight, UL 94V-0, Natural, Nylon, Contact Mating Retention, Positive Lock 187

[在 TE 官网查看>](#)



端子和接头 > 端子壳体、绝缘套管和绝缘盒 > 压接端子护套



端子类型: 母端

连接器和壳体类型: 母端, 母端

位数: 2

端子方向: 直式

UL 阻燃性等级: UL 94V-0

产品特性

产品类型特性

可密封	否
连接器系统	线到板, 线到线
连接器和端子端接到	电线和电缆
连接器和壳体类型	母端, 母端

结构特性

位数	2
----	---

主体特性

主要产品颜色	土黄色
--------	-----

接触件特性

端子类型	母端
端子方向	直式
端子接合固定	带有

机械附件



接合对准类型	极化, 极化
接合固定类型	锁闭, 锁闭
接合对准	带有
连接器安装类型	电缆安装 (自由悬挂)

壳体特性

外壳材料	尼龙
中心线 (间距)	10 mm [.393 in]

使用环境

工作温度范围	-40 – 105 °C [-40 – 221 °F]
--------	-----------------------------

行业标准

UL 阻燃性等级	UL 94V-0
----------	----------

包装特性

封装数量	500
------	-----

产品合规性

如需合规文档，请访问 [TE 官网产品页面](#)。>

欧盟RoHS指令2011/65/EU	符合
欧盟ELV指令2000/53/EC	符合
中国电器电子产品有害物质限制使用管理办法 (China RoHS 2, 工业和信息化部携七部委2016年第32号令)	没有超出阈值的受限材料
欧盟REACH法规(EC) No. 1907/2006	欧洲化学品管理局最新发布的SVHC候选清单: 2024年1月 (240) SVHC候选清单的声明更新至: 2024年1月 (240) 不含REACH SVHC
卤素含量	低卤素 - 每种均质材料的 Br、Cl、F、I < 900 ppm。也不含 BFR/CFR/PVC
焊接工艺能力	不适合采用焊接工艺

产品合规免责声明

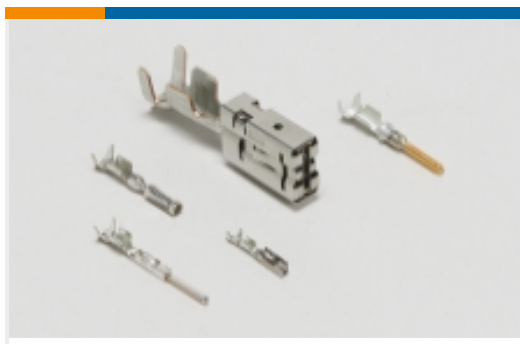
此信息基于对供应商的合理调查以及TE对供应商提供的信息的现有认知。此信息可能发生变化。经TE确认符合欧盟RoHS的产品编号，产品均质材料中铅、六价铬、汞、PBB、PBDE、DEHP、BBP、DBP和DIBP的最大浓度不超过0.1%，镉的最大浓度不超过0.01%或符合指令2011/65/EU(RoHS2)及其修订指令规定的豁免。根据2011/65/EU指令要求电子电气产品需要进行CE标识。元器件产品通常无需进行CE标识。经TE确认符合欧盟ELV指令的产品编号，产品均质材料中，铅、六价铬和汞的最大浓度不超过0.1%，镉的最大浓度不超过0.01%（按重量计算），或符合指令2000/53/EC(ELV)附录中规定的豁免。关于欧盟REACH法规，TE目前提供的此产品编号的物品中高度关注物质(SVHC)的信息是基于欧洲化学品管理局(ECHA)最新发布的“物品中物质的要求指南”，链接如下：<https://echa.europa.eu/guidance-documents/guidance-on-reach>

配套部件

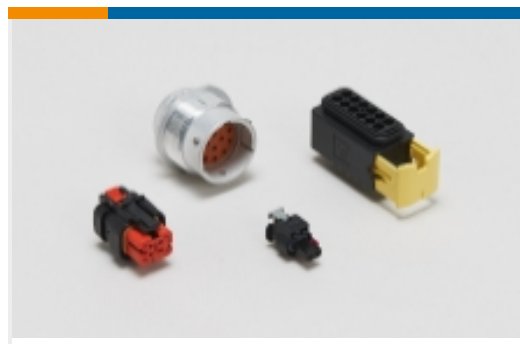


该系列中的其他产品 | Mark II

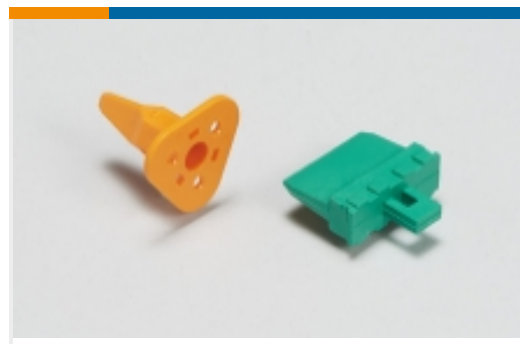




汽车端子(18)



汽车连接器护套(21)



汽车连接器锁和位置保证(1)

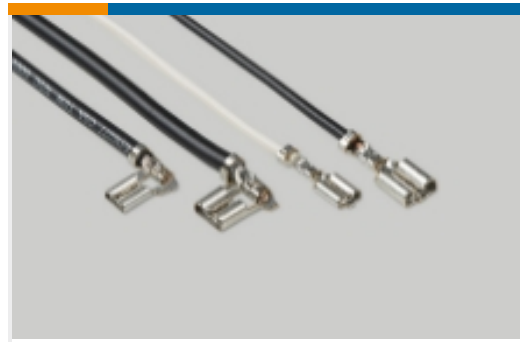


连接器密封件和盲堵(1)

该系列中的其他产品 | Positive Lock 187



压接端子护套(86)



快速断开(57)

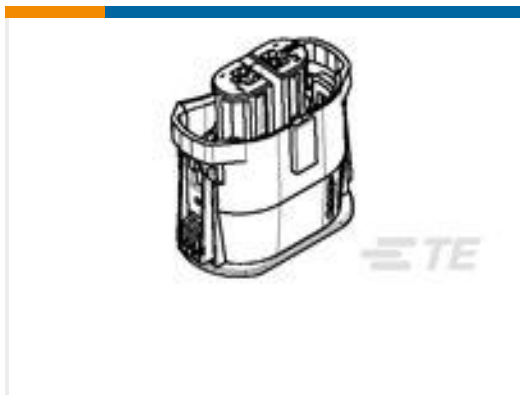


插入和拔出工具(2)



绝缘防护罩和套管(7)

客户还购买了



TE 产品编号2-1355668-2
JPT EDS BUGH,ASSY2P



TE 产品编号1971783-1
PTL RECEPTACLE CONTACT, 16-19
AWG, 2X22



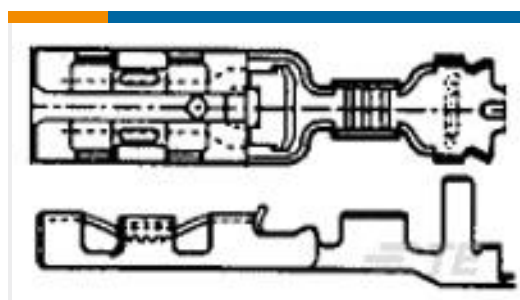
TE 产品编号DT15-08PC
HDR, 8P, GRN, ST, NI/CU, C



TE 产品编号61758-1
187 FASTON REC 20-16 AWG BR



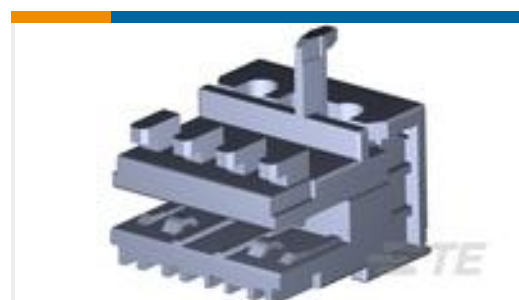
TE 产品编号1801176-1
2W RECEPTACLE HPSL CONNECTOR
BLACK



TE 产品编号353249-2
110 PL EX REC. 26-22AWG PTPHBZ



TE 产品编号3-1534798-3
AMP DUOPLUG MK2 CONNECTOR
3P SELECTIVE



TE 产品编号2-1740918-3
AMP DUOPLUG2.5 MKII 3P W. PCB
LOCK



TE 产品编号2308956-9
1-PORT MATENET HDR ASSY
180DEG, COD Z



TE 产品编号1393431-3
V23540M7700Y 55=5 POL POT.VERT



文档

产品图纸

[187 HSG. PL MKII REC. 10mm 2P NAT](#)

英文版本

CAD 文件

[3D PDF](#)

3D

[下载查看](#)

[ENG_CVM_CVM_179720-1_F.2d_dxf.zip](#)

英文版本

[下载查看](#)

[ENG_CVM_CVM_179720-1_F.3d_igs.zip](#)

英文版本

[下载查看](#)

[ENG_CVM_CVM_179720-1_F.3d_stp.zip](#)

英文版本

下载CAD文件代表我接受和同意[使用条款](#)。

数据表/目录页

[FASTON Housings](#)

英文版本

[Positive Lock Receptacles](#)

英文版本

产品规格

[产品规格](#)

英文版本

机构认证

[CSA 认证](#)

英文版本

[CSA 认证](#)

英文版本