

179593-1 ✓ 有效

Power Double Lock

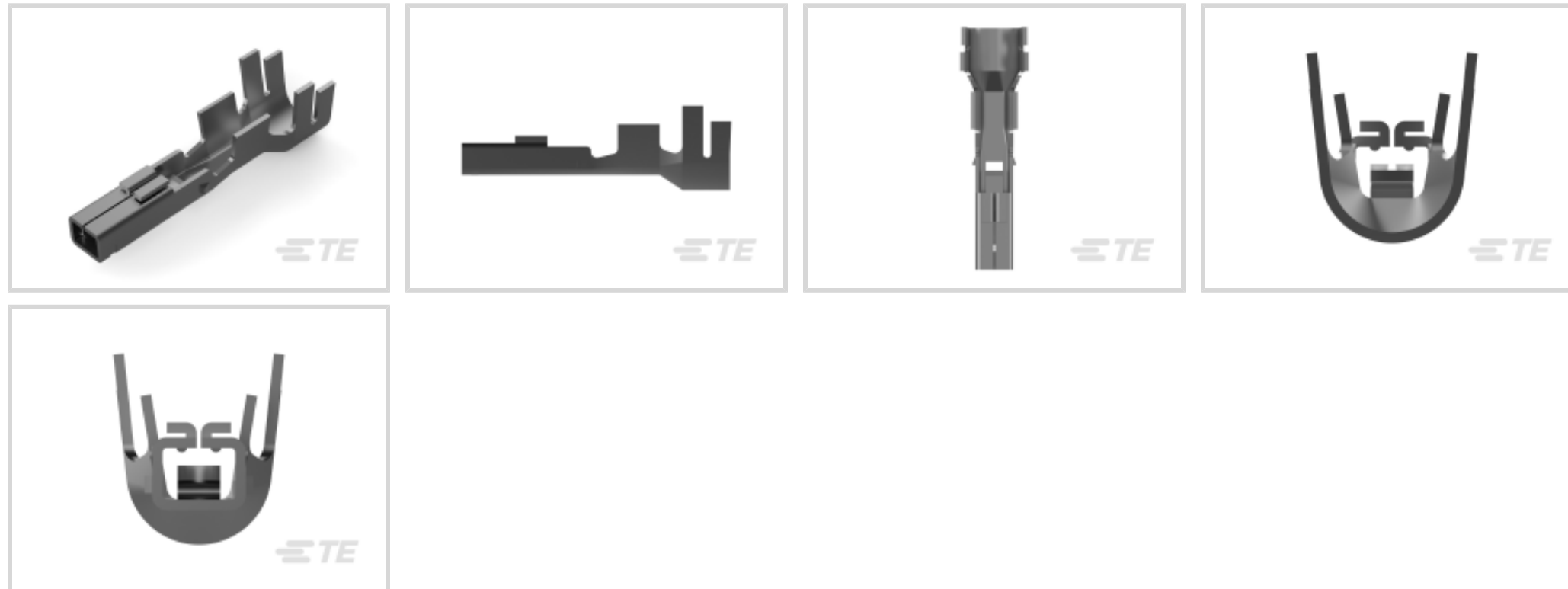
TE 内部编号 179593-1

Receptacle Contact, Tin, 50 VAC / 300 VAC, Locking Lance Contact Retention, 20 – 16 AWG Wire Size, .52 – 1.38 mm² Wire Size, Crimp, Power Double Lock

[在 TE 官网查看>](#)



连接器 > 端子 > 连接器端子



端子类型: 母端

产品端接到: 线缆

工作电压: 50 VAC, 300 VAC

端子接触部电镀材料: 锡

线径: 20 – 16 AWG

产品特性

产品类型特性

分离式电线类型 绞线

电气特征

工作电压 50 VAC, 300 VAC

接触件特性

端子类型 母端

端子接触部电镀材料 锡

端子额定电流 (最大值) 14 A

壳体内部的端子定位力 带有

对接公端宽度 1.5 mm[.06 in]

对接公端厚度 .5 mm[.02 in]

端子基材 铜合金

端子接合区域电镀材料厚度 .8 μm[31.49 μin]

导线端子端接区域电镀厚度 .8 μm[31.49 μin]

导线端子端接区域电镀材料 预镀锡

端子方向	直式
------	----

端接特性

产品端接到	线缆
-------	----

线缆端接方法	压接
--------	----

机械附件

壳体内部的端子定位器类型	锁定枪
--------------	-----

带导线绝缘	带有
-------	----

尺寸

线径	.52 – 1.38 mm ²
----	----------------------------

兼容的绝缘直径范围	1.8 – 3.1 mm [.071 – .12 in]
-----------	------------------------------

使用环境

工作温度范围	-30 – 105 °C [-22 – 221 °F]
--------	-----------------------------

操作/应用

电路应用	电源
------	----

包装特性

封装数量	1000
------	------

封装方法	Bag
------	-----

产品合规性

如需合规文档，请访问 [TE 官网产品页面](#)。>

欧盟RoHS指令2011/65/EU	符合
--------------------	----

欧盟ELV指令2000/53/EC	符合
-------------------	----

中国电器电子产品有害物质限制使用管理办法（China RoHS 2，工业和信息化部携七部委2016年第32号令	没有超出阈值的受限材料
---	-------------

欧盟REACH法规(EC) No. 1907/2006	欧洲化学品管理局最新发布的SVHC候选清单: 2024年1月 (240) SVHC候选清单的声明更新至: 2024年1月 (240) 不含REACH SVHC
-----------------------------	---

卤素含量	低卤素 - 每种匀质材料的 Br、Cl、F、I < 900 ppm。也不含 BFR/CFR/PVC
------	---

焊接工艺能力	不适合采用焊接工艺
--------	-----------

产品合规免责声明

此信息基于对供应商的合理调查以及TE对供应商提供的信息的现有认知。此信息可能发生变化。经TE确认符合欧盟RoHS的产品编号，产品均质材料中铅、六价铬、汞、PBB、PBDE、DEHP、BBP、DBP和DIBP的最大浓度不超过0.1%，镉的最大浓度不超过0.01%或符合指令2011/65/EU(RoHS2)及其修订指令规定的豁免。根据2011/65/EU指令要求电子电气产品需要进行CE标识。元器件产品通常无需进行CE标识。经TE确认符合欧盟ELV指令的产品编号，产品均质材料中，铅、六价铬和汞的最大浓度不超过0.1%，镉的最大浓度不超过0.01%（按重量计算），或符合指令2000/53/EC(ELV)附录中规定的豁免。关于欧盟REACH法规，TE目前提供的此产品编号的物品中高度关注物质(SVHC)的信息是基于欧洲化学品管理局(ECHA)最新发布的“物品中物质的要求指南”，链接如下：<https://echa.europa.eu/guidance-documents/guidance-on-reach>

配套部件



该系列中的其他产品 | Power Double Lock



客户还购买了





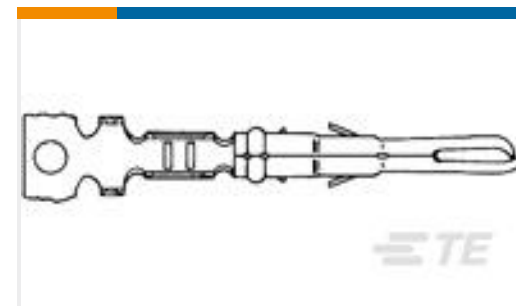
TE 产品编号1744416-7
7 POS EP II HSG, GLOW WIRE



TE 产品编号177906-1
POWER DBL LOCK CAP HSG P/M 2P



TE 产品编号179463-1
POWER DBL LOCK CAP HSG F/H 2P



TE 产品编号640545-1
MR SPLIT PIN 26-18 PTPHBRZ LP



TE 产品编号2-1571999-9
ADP08STR04=PIANO DIP SWITCH

文档

产品图纸

[AMP POWER D/LOCK RECCONT. L/P](#)

英文版本

CAD 文件

[3D PDF](#)

英文版本

[下载查看](#)

[ENG_CVM_179593-1_C.3d_igs.zip](#)

英文版本

[下载查看](#)

[ENG_CVM_179593-1_C.3d_stp.zip](#)

英文版本

[下载查看](#)

[ENG_CVM_179593-1_C.2d_dxf.zip](#)

英文版本

[3D PDF](#)

3D

[下载查看](#)

[ENG_CVM_CVM_179593-1_O.2d_dxf.zip](#)

英文版本

[下载查看](#)

[ENG_CVM_CVM_179593-1_O.3d_igs.zip](#)

英文版本

[下载查看](#)

[ENG_CVM_CVM_179593-1_O.3d_stp.zip](#)

英文版本



下载CAD文件代表我接受和同意[使用条款](#)。

数据表/目录页

[SOFT_SHELL_PIN_AND_SOCKET_CONNECTORS_CATALOG](#)

英文版本

[1773458-5_POWER_DBL_LOCK_\(PDL\)_CONNECTORS](#)

英文版本

产品规格

[应用规格](#)

英文版本

使用说明书

[使用说明书 \(非美国\)](#)

日语

机构认证

[UL 报告](#)

英文版本