

179464-4 ✓ 有效



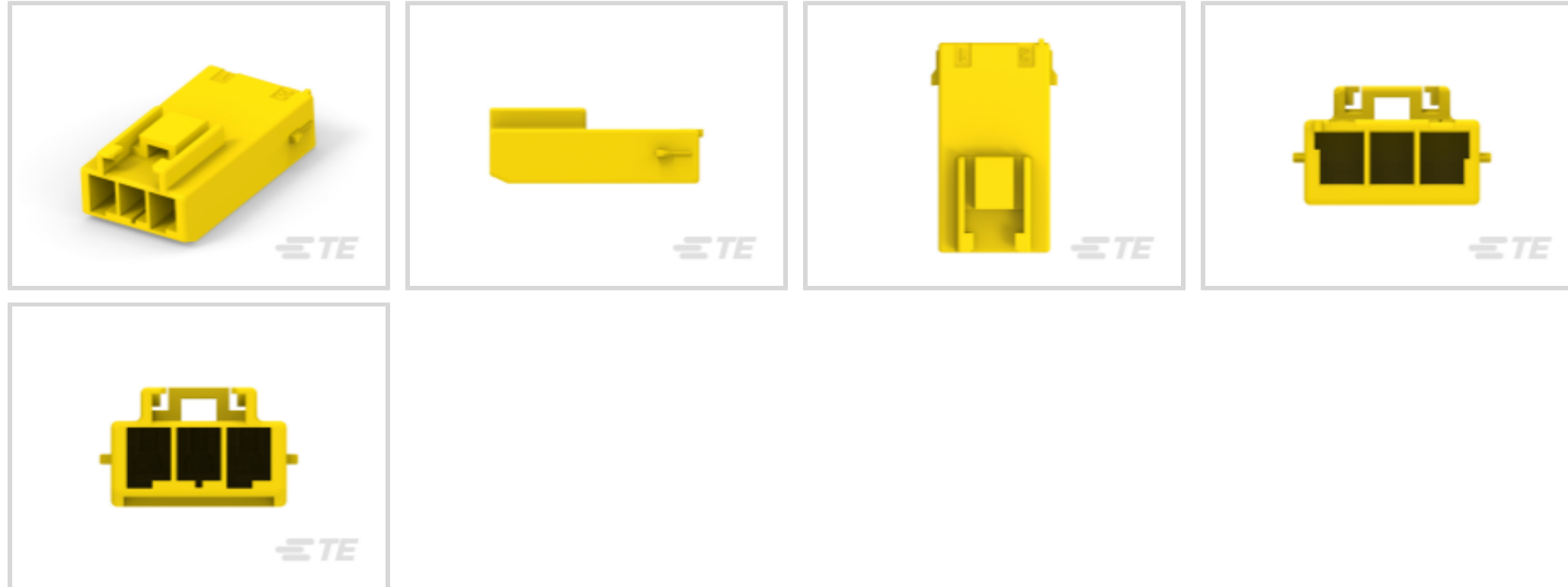
### Power Double Lock

TE 内部编号 179464-4

Rectangular Power Connectors, Housing, Cap, Wire-to-Wire, 3 Position, 3.96 mm [.156 in] Centerline, Wire & Cable, UL 94V-0, Power Double Lock

[在 TE 官网查看>](#)

连接器 > 电源连接器 > 矩形电源 > 矩形电源连接器 > STD 温度电源双锁帽



矩形电源连接器类型: **护套**

连接器和壳体类型: **母端, 母端**

连接器系统: **线到线**

位数: **3**

中心线 (间距) : **3.96 mm [.156 in]**

[所有 STD 温度电源双锁帽 \(33\)](#)

## 产品特性

### 产品类型特性

矩形电源连接器类型	护套
连接器和壳体类型	母端, 母端
连接器系统	线到线
可密封	否
连接器和端子端接到	电线和电缆

### 结构特性

位数	3
电源位置数量	3
信号位置数量	0
行数	1

### 电气特征

工作电压	300 VAC
------	---------

### 接触件特性

壳体内部的端子定位力	不带
端子类型	公端

### 端接特性

线缆端接方法	压接
--------	----

### 机械附件

连接器安装类型	电缆安装（自由悬挂）
---------	------------

### 壳体特性

中心线（间距）	3.96 mm[.156 in]
壳体颜色	黄色
外壳材料	尼龙 6/6

### 使用环境

工作温度范围	-40 – 105 °C[-40 – 221 °F]
--------	----------------------------

### 操作/应用

电路应用	电源
------	----

### 行业标准

UL 阻燃性等级	UL 94V-0
灼热丝额定值	标准件 - 非灼热丝

### 包装特性

封装数量	200
封装方法	Bag

### 产品合规性

如需合规文档，请访问 [TE 官网产品页面](#)。>

欧盟RoHS指令2011/65/EU	符合
欧盟ELV指令2000/53/EC	符合
中国电器电子产品有害物质限制使用管理办法（China RoHS 2，工业和信息化部携七部委2016年第32号令	没有超出阈值的受限材料
欧盟REACH法规(EC) No. 1907/2006	欧洲化学品管理局最新发布的SVHC候选清单: 2024年1月（240） SVHC候选清单的声明更新至: 2024年1月（240） 不含REACH SVHC
卤素含量	低卤素 - 每种匀质材料的 Br、Cl、F、I <

900 ppm。也不含 BFR/CFR/PVC

焊接工艺能力

不适合采用焊接工艺

产品合规免责声明

此信息基于对供应商的合理调查以及TE对供应商提供的信息的现有认知。此信息可能发生变化。经TE确认符合欧盟RoHS的产品编号，产品均质材料中铅、六价铬、汞、PBB、PBDE、DEHP、BBP、DBP和DIBP的最大浓度不超过0.1%，镉的最大浓度不超过0.01%或符合指令2011/65/EU(RoHS2)及其修订指令规定的豁免。根据2011/65/EU指令要求电子电气产品需要进行CE标识。元器件产品通常无需进行CE标识。经TE确认符合欧盟ELV指令的产品编号，产品均质材料中，铅、六价铬和汞的最大浓度不超过0.1%，镉的最大浓度不超过0.01%（按重量计算），或符合指令2000/53/EC(ELV)附录中规定的豁免。关于欧盟REACH法规，TE目前提供的此产品编号的物品中高度关注物质(SVHC)的信息是基于欧洲化学品管理局(ECHA)最新发布的“物品中物质的要求指南”，链接如下：<https://echa.europa.eu/guidance-documents/guidance-on-reach>

配套部件



TE 产品编号 CAT-P87024-T111  
电源双重锁定公端



TE 产品编号 177899-4  
POWER DBL LOCK PLUG HSG 3P

该系列中的其他产品 | Power Double Lock



插入和拔出工具(2)



矩形电源连接器(283)



连接器硬件(14)



连接器端子(24)

客户还购买了



TE 产品编号3-1376392-5  
5MM POWER KEY 4P PLUG 2ROW YEL



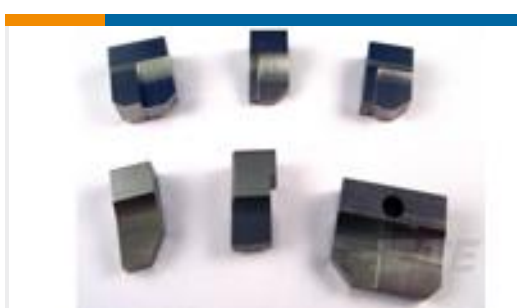
TE 产品编号179464-2  
DBL LOCK CAP F/H 3P RED



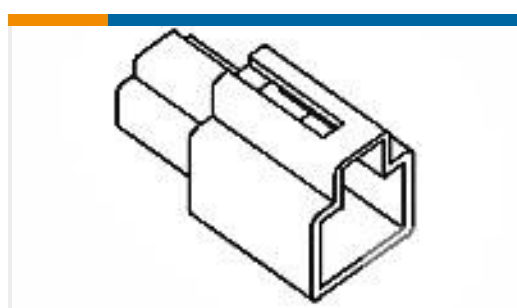
TE 产品编号1939581-1  
250 HSG. PL EX REC. 15mm 2P NAT



TE 产品编号1-178708-9  
PL EX SLEEVE 187 FLAG BLACK 6/6 NYLON



TE 产品编号1333225-6  
ANVIL, COMBINATION SPECIAL



TE 产品编号172217-1  
FF 250 REC HSG 2P NYLON NAT



TE 产品编号2371404-4  
SGI 1.25 Plug HSG, 4P, Key A, Natural



TE 产品编号409414-1  
CRIPER,WIRE



TE 产品编号755533-1  
ANVIL, REVERSIBLE



TE 产品编号1-2047143-3  
INSULATION CRIMPER, MISC O

## 文档

### CAD 文件

3D PDF

3D

### 下载查看

[ENG\\_CVM\\_CVM\\_179464-4\\_S.2d\\_dxf.zip](#)

英文版本

### 下载查看

[ENG\\_CVM\\_CVM\\_179464-4\\_S.3d\\_igs.zip](#)

英文版本

### 下载查看

[ENG\\_CVM\\_CVM\\_179464-4\\_S.3d\\_stp.zip](#)

英文版本

下载CAD文件代表我接受和同意 [使用条款](#)。

## 数据表/目录页

[SOFT\\_SHELL\\_PIN\\_AND\\_SOCKET\\_CONNECTORS\\_CATALOG](#)

英文版本

[1773458-5\\_POWER\\_DBL\\_LOCK\\_\(PDL\)\\_CONNECTORS](#)

英文版本

## 产品规格

[应用规格](#)

英文版本

## 使用说明书

[使用说明书 \(非美国\)](#)

英文版本



## AMP POWER DOUBLELOCK CONNECTOR SERIES

英文版本

---

**机构认证**

CSA 认证

英文版本