

179417-1 ✓ 有效

AMP | Multilock Connector System

TE 内部编号 179417-1

Automotive Terminals, Receptacle, Mating Tab Width 1 mm [.039 in], Tab Thickness .64 mm [.025 in], 22 – 18 AWG Wire Size, Multilock Connector System

[在 TE 官网查看>](#)



端子和接头 > 汽车端子 > MULTILOCK, 母端和公端



端子类型: 母端

对接公端宽度: 1 mm [.039 in]

对接公端厚度: .64 mm [.025 in]

端子传导: 0 – 24 A (低功率)

线径: 22 – 18 AWG

[所有 MULTILOCK, 母端和公端 \(110\)](#)

产品特性

产品类型特性

插座种类	180°
可密封	否
主要锁定特性	无尖刃主体

接触件特性

端子大小	1mm
端子制造	冲压成形
导线端子端接区域电镀材料	锡
压接类型	F 型压接
端子类型	母端
对接公端宽度	1 mm [.039 in]
对接公端厚度	.64 mm [.025 in]
接触面电镀	锡 (Sn)

端接特性

线缆端接方法	压接
产品端接到	导线

尺寸

兼容的绝缘直径范围	1.1 – 2.1 mm [.043 – .083 in]
线径	.3 – .85 mm ²
线径查找	18 AWG, 19 AWG, 20 AWG, 21 AWG, 22 AWG

使用环境

绝缘选项	非绝缘
工作温度（最大值）	80 °C, 85 °C, 90 °C, 100 °C, 105 °C, 110 °C, 120 °C [176 °F][185 °F][194 °F][212 °F][221 °F][230 °F][248 °F]
工作温度范围	-40 – 120 °C [-40 – 248 °F]

包装特性

封装数量	1000
封装方法	Bag

其他

端子传导	0 – 24 A（低功率）
------	---------------

产品合规性

如需合规文档，请访问 [TE 官网产品页面](#)。>

欧盟RoHS指令2011/65/EU	符合
欧盟ELV指令2000/53/EC	符合
中国电器电子产品有害物质限制使用管理办法（China RoHS 2，工业和信息化部携七部委2016年第32号令	没有超出阈值的受限材料
欧盟REACH法规(EC) No. 1907/2006	欧洲化学品管理局最新发布的SVHC候选清单: 2024年1月（240） SVHC候选清单的声明更新至: 2024年1月（240） 不含REACH SVHC
卤素含量	低卤素 - 每种均质材料的 Br、Cl、F、I < 900 ppm。也不含 BFR/CFR/PVC
焊接工艺能力	不适合采用焊接工艺

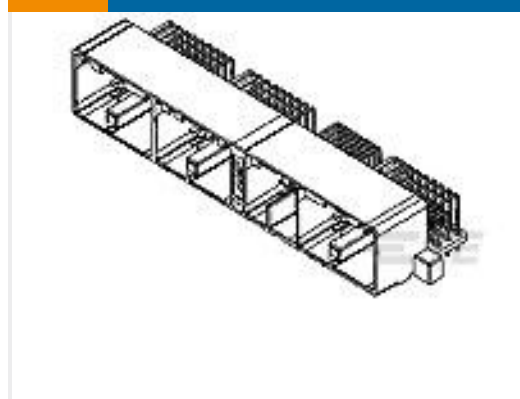
产品合规免责声明

此信息基于对供应商的合理调查以及TE对供应商提供的信息的现有认知。此信息可能发生变化。经TE确认符合欧盟RoHS的产品编号，产品均质材料中铅、六价铬、汞、PBB、PBDE、DEHP、BBP、DBP和DIBP的最大浓度不超过0.1%，镉的最大浓度不超过0.01%或符合指令2011/65/EU(RoHS2)及其修订指令规定的豁免。根据2011/65/EU指令要求电子电气产品需要进行CE标识。元器件产品通常无需进行CE标识。经TE确认符合欧盟ELV指令的产品编号，产品均质材料中，铅、六价铬和汞的最大浓度不超过0.1%，镉的最大浓度不超过0.01%（按重量计算），或符合指令2000/53/EC(ELV)附录中规定的豁免。关于欧盟REACH法规，TE目前提供的此产品编号的物品中高度关注物质（SVHC）的信息是基于欧洲化学品管理局（ECHA）最新发布的“物品中物质的要求指南”，链接如下：<https://echa.europa.eu/guidance-documents/guidance-on-reach>

配套部件



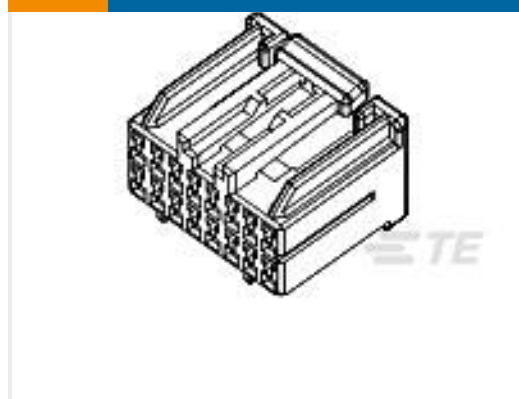
TE 产品编号 CAT-M9194-CH8172
MULTILOCK™ 连接器壳体



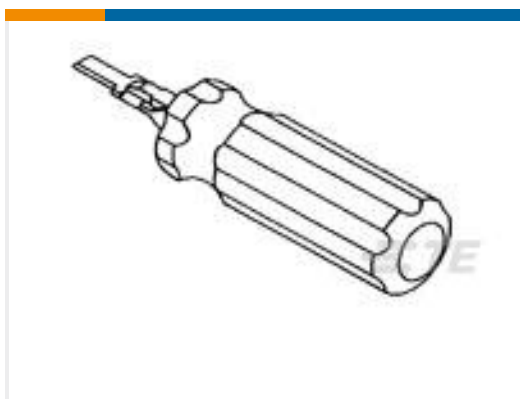
TE 产品编号 353220-6
HD HYBRID I/O CAP ASSY 96P



TE 产品编号 91588-1
CCII 040 II SERIES S REC TAB 22-18 ASSY



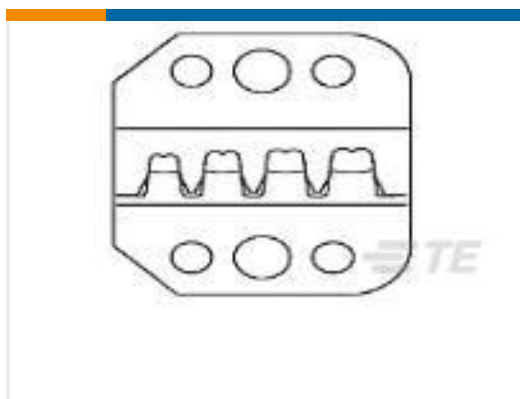
TE 产品编号 917992-6
HYBRID MK-2 PLUG HSG ASSY 26P



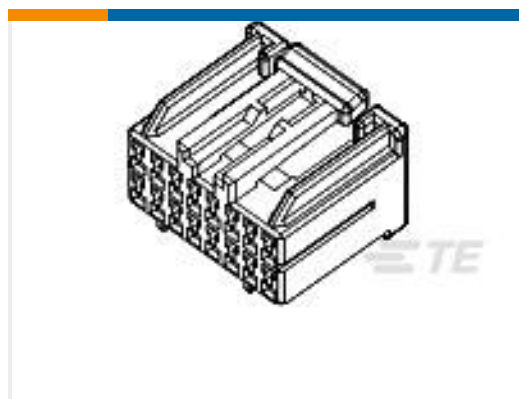
TE 产品编号 715131-1
EXTRACTION TOOL



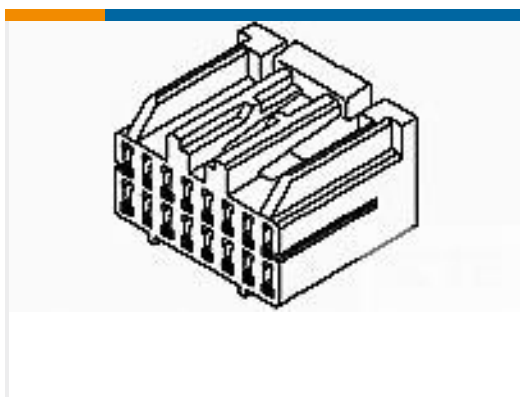
TE 产品编号 90652-1
PRO-CRIMPER ASSY MULTILOCK



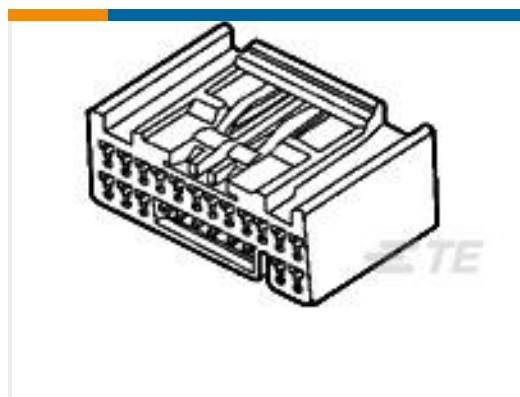
TE 产品编号 90652-2
PROCRIMPER DIE ASSY MULTILOCK



TE 产品编号 917981-6
HYBRID MK-2 PLUG HSG ASSY 16P



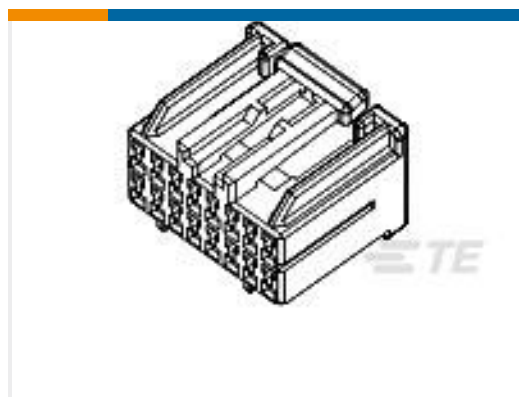
TE 产品编号 353217-4
HD HYBRID I/O PLUG ASSY 30P



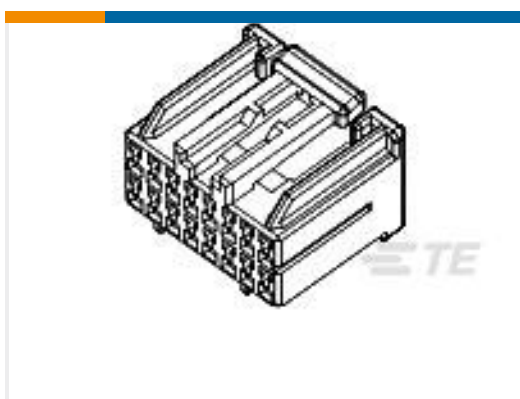
TE 产品编号 2-177746-7
PLUG ASSY 21P



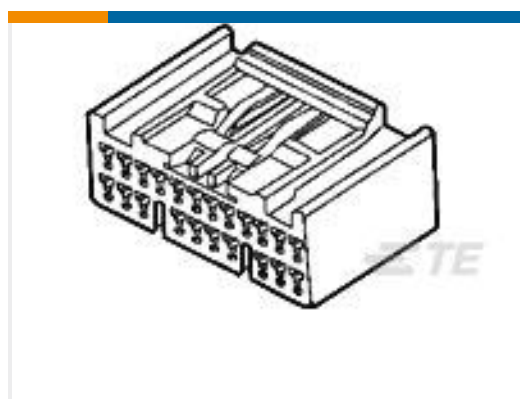
TE 产品编号 6-178692-6
18P NSCC PLUG HSG ASSY



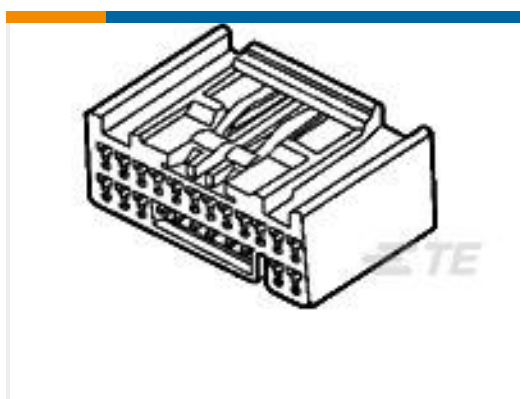
TE 产品编号 917983-1
HYBRID MK-2 PLUG HSG ASSY 16P



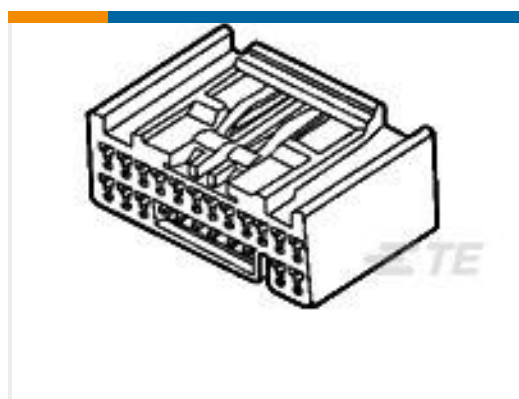
TE 产品编号 917994-6
HYBRID MK-2 PLUG HSG ASSY 26P



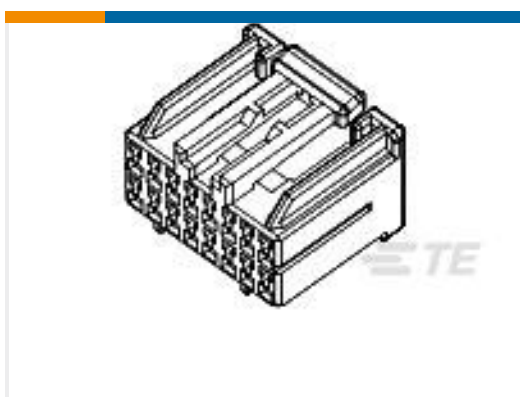
TE 产品编号 179620-7
AIR BAG PLUG HSG ASSY 22P



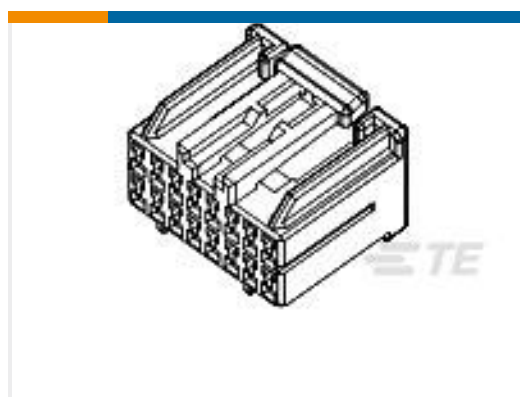
TE 产品编号 3-177746-7
AIR BAG 21P PLUG ASSY BLUE



TE 产品编号 4-177746-5
AIR BAG PLG ASY 21P 1 S/BAR

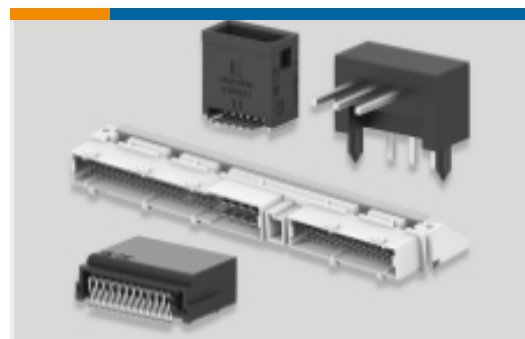


TE 产品编号 917992-2
HYBRID MK-2 PLUG HSG ASSY 26P



TE 产品编号 917994-5
HYBRID MK-2 PLUG HSG ASSY 26P

该系列中的其他产品 | Multilock Connector System



PCB 板端连接器及母端(152)



其他汽车连接器附件(12)



插入和拔出工具(6)



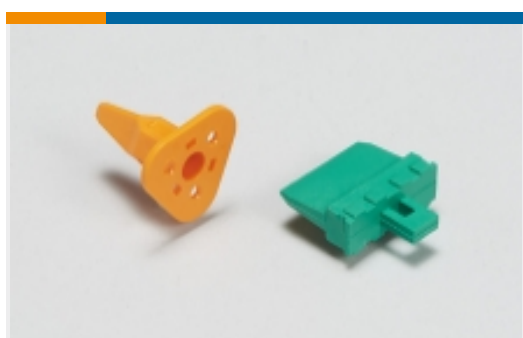
汽车端子(115)



汽车连接器护套(455)



汽车连接器盖帽(10)

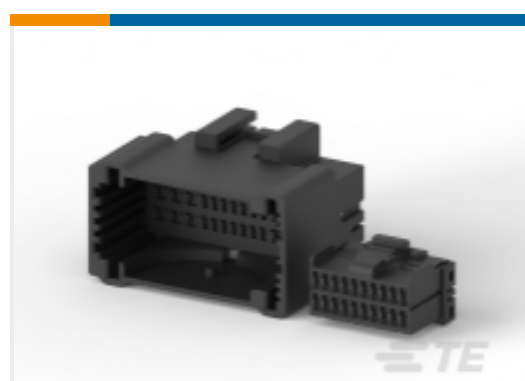


汽车连接器锁和位置保证(3)

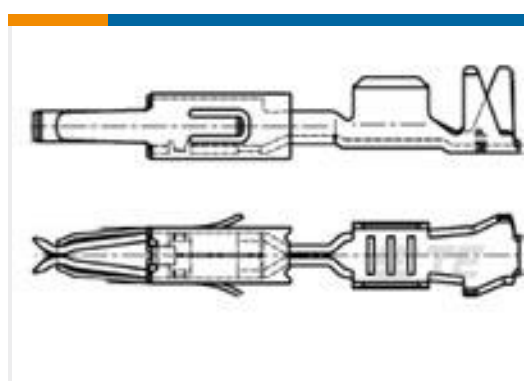


连接器密封件和盲堵(2)

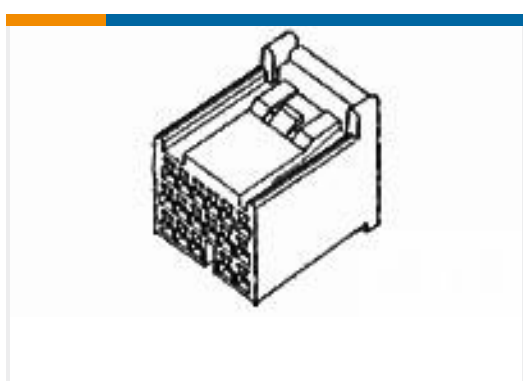
客户还购买了



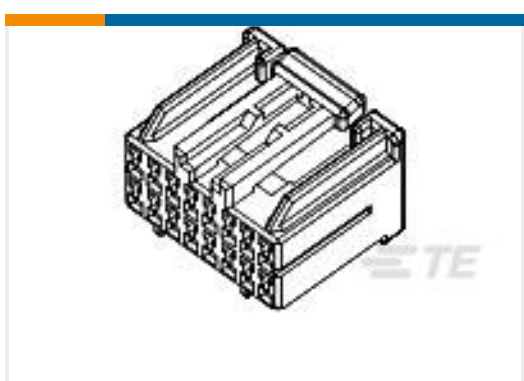
TE 产品编号353027-1
MULTILOCK, 连接器壳体



TE 产品编号964274-2
MT2 A REC 1.6 Contact SWS Sn



TE 产品编号353030-1
040 H/D-3 PLUG HSG ASSY 28P



TE 产品编号917992-6
HYBRID MK-2 PLUG HSG ASSY 26P



TE 产品编号341300-9
PL 250 REC HSG 1P NYLON BLACK

文档

产品图纸

[040-2 REC CONTACT S L/P 22-18](#)

英文版本

CAD 文件

[下载查看](#)

[ENG_CVM_179417-1_E.3d_igs.zip](#)



英文版本

下载查看

[ENG_CVM_179417-1_E.3d_stp.zip](#)

英文版本

下载查看

[ENG_CVM_179417-1_E.2d_dxf.zip](#)

英文版本

3D PDF

英文版本

下载CAD文件代表我接受和同意[使用条款](#)。

数据表/目录页

[MULTILOCK Connector System](#)

英文版本

产品规格

应用规格

英文版本

[Crimping .040II Series Tab and Rec. Contact](#)

英文版本