

179316-4 ✓ 有效

TE 内部编号 179316-4

Socket Contact, Gold, 250 VAC, 20 – 16 AWG Wire Size, .503 – 1.419 mm² Wire Size, 992.68 – 2802.41 CMA Wire Size, Crimp, Copper Alloy, Power

[在 TE 官网查看>](#)



连接器 > 端子 > 连接器端子



端子类型: 插座

产品端接到: 线缆

工作电压: 250 VAC

端子接触部电镀材料: 金

线径: 20 – 16 AWG

产品特性

电气特征

工作电压	250 VAC
------	---------

接触件特性

端子长度	21.3 mm[.839 in]
------	------------------

端子类型	插座
------	----

端子接触部电镀材料	金
-----------	---

端子额定电流 (最大值)	15 A
--------------	------

对接公端宽度	3 mm[.118 in]
--------	---------------

对接公端厚度	.65 mm[.025 in]
--------	-----------------

端子基材	铜合金
------	-----

200 – 500 μin

导线端子端接区域电镀材料	锡
--------------	---

导线端子端接区域电镀材料表面涂层	亮光
------------------	----

端子底板材料	镍
--------	---

端接特性

产品端接到	线缆
-------	----

线缆端接方法	压接
--------	----

尺寸

线径	992.68 – 2802.41 CMA
----	----------------------

兼容的绝缘直径范围	1.6 – 2.8 mm [.063 – .11 in]
-----------	------------------------------

使用环境

工作温度范围	-30 – 105 °C [-22 – 221 °F]
--------	-----------------------------

操作/应用

电路应用	电源
------	----

包装特性

封装数量	4000
------	------

封装方法	Reel
------	------

产品合规性

如需合规文档，请访问 [TE 官网产品页面](#)。>

欧盟RoHS指令2011/65/EU	符合
--------------------	----

欧盟ELV指令2000/53/EC	符合
-------------------	----

中国电器电子产品有害物质限制使用管理办法（China RoHS 2，工业和信息化部携七部委2016年第32号令	没有超出阈值的受限材料
---	-------------

欧盟REACH法规(EC) No. 1907/2006	欧洲化学品管理局最新发布的SVHC候选清单: 2024年1月 (240) SVHC候选清单的声明更新至: 2024年1月 (240) 不含REACH SVHC
-----------------------------	---

卤素含量	低卤素 - 每种均质材料的 Br、Cl、F、I < 900 ppm。也不含 BFR/CFR/PVC
------	---

焊接工艺能力	不适合采用焊接工艺
--------	-----------

产品合规免责声明

此信息基于对供应商的合理调查以及TE对供应商提供的信息的现有认知。此信息可能发生变化。经TE确认符合欧盟RoHS的产品编号，产品均质材料中铅、六价铬、汞、PBB、PBDE、DEHP、BBP、DBP和DIBP的最大浓度不超过0.1%，镉的最大浓度不超过0.01%或符合指令2011/65/EU(RoHS2)及其修订指令规定的豁免。根据2011/65/EU指令要求电子电气产品需要进行CE标识。元器件产品通常无需进行CE标识。经TE确认符合欧盟ELV指令的产品编号，产品均质材料中，铅、六价铬和汞的最大浓度不超过0.1%，镉的最大浓度不超过0.01%（按重量计算），或符合指令2000/53/EC(ELV)附录中规定的豁免。关于欧盟REACH法规，TE目前提供的此产品编号的物品中高度关注物质(SVHC)的信息是基于欧洲化学品管理局(ECHA)最新发布的“物品中物质的要求指南”，链接如下：<https://echa.europa.eu/guidance-documents/guidance-on-reach>

配套部件



TE 产品编号 CAT-AM7053-D797R
小型 CT 抽屉式母端外壳



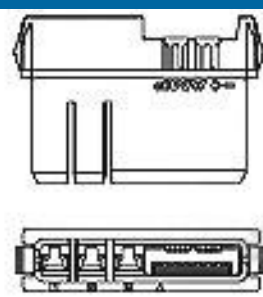
TE 产品编号 2-292185-8
REC ASS'Y OF HYB DRAWER 32P



TE 产品编号 1-292186-2
REC ASS'Y OF HYB DRAWER 18P



TE 产品编号 292185-8
REC ASS'Y OF HYB DRAWER 12P



TE 产品编号 1-292192-3
REC ASS'Y OF HYB SF DRAWER 10P



TE 产品编号 2-292185-0
REC ASS'Y OF HYB DRAWER 24P



TE 产品编号 2-292190-2
REC ASS'Y OF HYB SF DRAWER8P



TE 产品编号 2151244-1
OCEAN_2.0_Applicator-S-085F120F



TE 产品编号 2151244-2
OCEAN_2.0_Applicator-S-085F120F



TE 产品编号 4-292190-2
REC ASS'Y OF HYB SF DRAWER9P



TE 产品编号 7-2151244-1
OCEAN_2.0_Applicator-S-085F120F



TE 产品编号 7-2151244-2
OCEAN_2.0_Applicator-S-085F120F



KIT
REPRESENTATION ONLY

TE 产品编号 7-2151244-7
OCEAN_2.0_SPARE_PART_KIT-085F120F

TE 产品编号 934198-1
DAHT HYBRID MINI DRAWER 20-16 ASSY

客户还购买了



TE 产品编号 745229-2
20 DF PIN PLTD 30 SEL



TE 产品编号 1-66332-4
III+ PIN,24-20,TIN ,STRIP



TE 产品编号 166051-1
24-20 AWG HD-20 SOCKET



TE 产品编号 2-292156-5
CT RELAY HDR ASSY FREE HANGING



文档

产品图纸

[HYBRID MINI DRAWER REC CONT.#1](#)

英文版本

CAD 文件

下载查看

[ENG_CVM_CVM_179316-4_L.2d_dxf.zip](#)

英文版本

3D PDF

3D

下载查看

[ENG_CVM_CVM_179316-4_L.3d_igs.zip](#)

英文版本

下载查看

[ENG_CVM_CVM_179316-4_L.3d_stp.zip](#)

英文版本

下载CAD文件代表我接受和同意 [使用条款](#)。

数据表/目录页

[Low Power Drawer Connectors QRG](#)

英文版本

产品规格

应用规格

英文版本

[Crimping Hybrid Mini Drawer Connector Power Line Contact](#)

英文版本

179316-4

Socket Contact, Gold, 250 VAC, 20 – 16 AWG Wire Size, .503 – 1.419 mm² Wire Size,
992.68 – 2802.41 CMA Wire Size, Crimp, Copper Alloy, Power

