

179316-2 ✓ 有效

TE 内部编号 179316-2

Socket Contact, Gold, 250 VAC, 20 – 16 AWG Wire Size, .503 – 1.419 mm² Wire Size, 992.68 – 2802.41 CMA Wire Size, Crimp, Copper Alloy, Power

[在 TE 官网查看>](#)



连接器 > 端子 > 连接器端子



端子类型: 插座

产品端接到: 线缆

工作电压: 250 VAC

端子接触部电镀材料: 金

线径: 20 – 16 AWG

产品特性

电气特征

工作电压	250 VAC
------	---------

接触件特性

端子长度	21.3 mm[.839 in]
------	------------------

端子类型	插座
------	----

端子接触部电镀材料	金
-----------	---

端子额定电流 (最大值)	15 A
--------------	------

对接公端宽度	3 mm[.118 in]
--------	---------------

对接公端厚度	.65 mm[.025 in]
--------	-----------------

端子基材	铜合金
------	-----

导线端子端接区域电镀材料	锡
--------------	---

端子底板材料	镍
--------	---

端接特性

产品端接到	线缆
-------	----

线缆端接方法	压接
--------	----

尺寸

线径	992.68 – 2802.41 CMA
----	----------------------

兼容的绝缘直径范围	1.6 – 2.8 mm[.063 – .11 in]
-----------	-----------------------------

使用环境

工作温度范围	-30 – 105 °C[-22 – 221 °F]
--------	----------------------------

操作/应用

电路应用	电源
------	----

包装特性

封装数量	4500
封装方法	Reel

产品合规性

如需合规文档，请访问 [TE 官网产品页面](#)。>

欧盟RoHS指令2011/65/EU	不符合
欧盟ELV指令2000/53/EC	不符合
中国电器电子产品有害物质限制使用管理办法（China RoHS 2，工业和信息化部携七部委2016年第32号令	受限材料超出阈值
欧盟REACH法规(EC) No. 1907/2006	欧洲化学品管理局最新发布的SVHC候选清单: 2024年1月（240） SVHC候选清单的声明更新至: 2008年10月（15） 超过限值的SVHC： Not Yet Reviewed
卤素含量	低卤素 - 每种均质材料的 Br、Cl、F、I < 900 ppm。也不含 BFR/CFR/PVC
焊接工艺能力	不适合采用焊接工艺

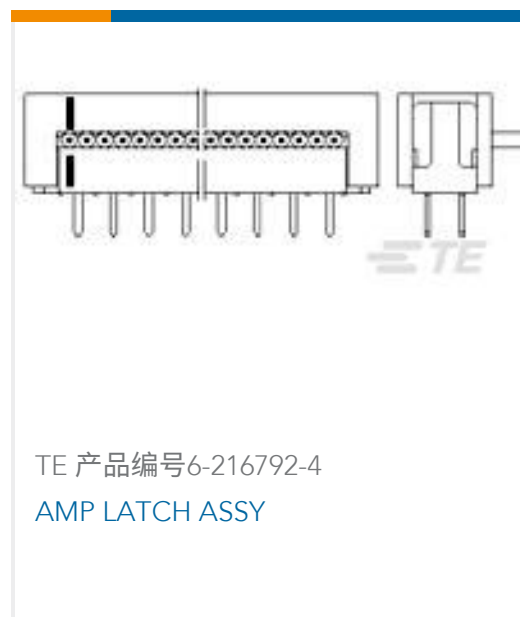
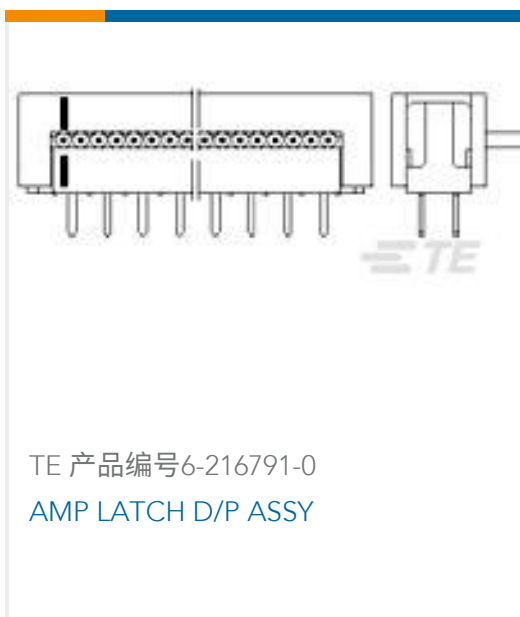
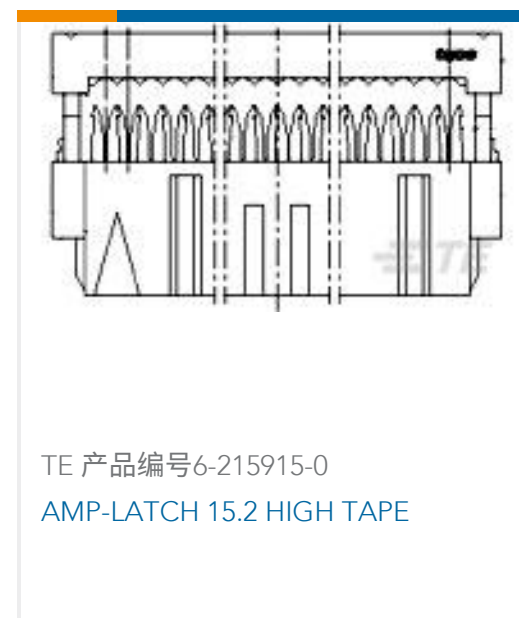
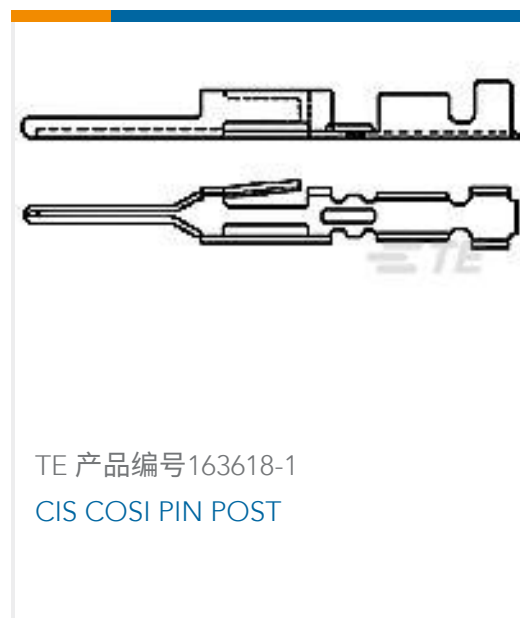
产品合规免责声明

此信息基于对供应商的合理调查以及TE对供应商提供的信息的现有认知。此信息可能发生变化。经TE确认符合欧盟RoHS的产品编号，产品均质材料中铅、六价铬、汞、PBB、PBDE、DEHP、BBP、DBP和DIBP的最大浓度不超过0.1%，镉的最大浓度不超过0.01%或符合指令2011/65/EU(RoHS2)及其修订指令规定的豁免。根据2011/65/EU指令要求电子电气产品需要进行CE标识。元器件产品通常无需进行CE标识。经TE确认符合欧盟ELV指令的产品编号，产品均质材料中，铅、六价铬和汞的最大浓度不超过0.1%，镉的最大浓度不超过0.01%（按重量计算），或符合指令2000/53/EC(ELV)附录中规定的豁免。关于欧盟REACH法规，TE目前提供的物品中高度关注物质含量（SVHC）信息是基于欧洲化学品管理局（ECHA）“物品中物质的要求指南”（2011年4月第2版），在最终产品中高度关注物质含量按重量计算不超过0.1%。TE注意到欧洲法院在2015年9月10日的裁定（也被称为O5A：Once An Article Always An Article），对于“复杂物品”，高度关注物质含量阈值标准适用于产品本身以及组成产品的单个物品。TE已经基于新的ECHA“物品中物质的要求指南”（2017年6月第4版）完成对O5A规则的评估，并将相应更新REACH的声明。

配套部件



客户还购买了



文档



产品图纸

[HYBRID MINI DRAWER REC CONT.](#)

英文版本

CAD 文件

下载查看

[ENG_CVM_CVM_179316-2_L.2d_dxf.zip](#)

英文版本

3D PDF

3D

下载查看

[ENG_CVM_CVM_179316-2_L.3d_igs.zip](#)

英文版本

下载查看

[ENG_CVM_CVM_179316-2_L.3d_stp.zip](#)

英文版本

下载CAD文件代表我接受和同意[使用条款](#)。

数据表/目录页

[POWER_CONNECTORS_CATALOG_SEC02_CABLE_MOUNTED](#)

英文版本

[Low Power Drawer Connectors QRG](#)

英文版本

产品规格

应用规格

英文版本

[Crimping Hybrid Mini Drawer Connector Power Line Contact](#)

英文版本