

179097-1 ✓ 有效

## Multilock Connector System

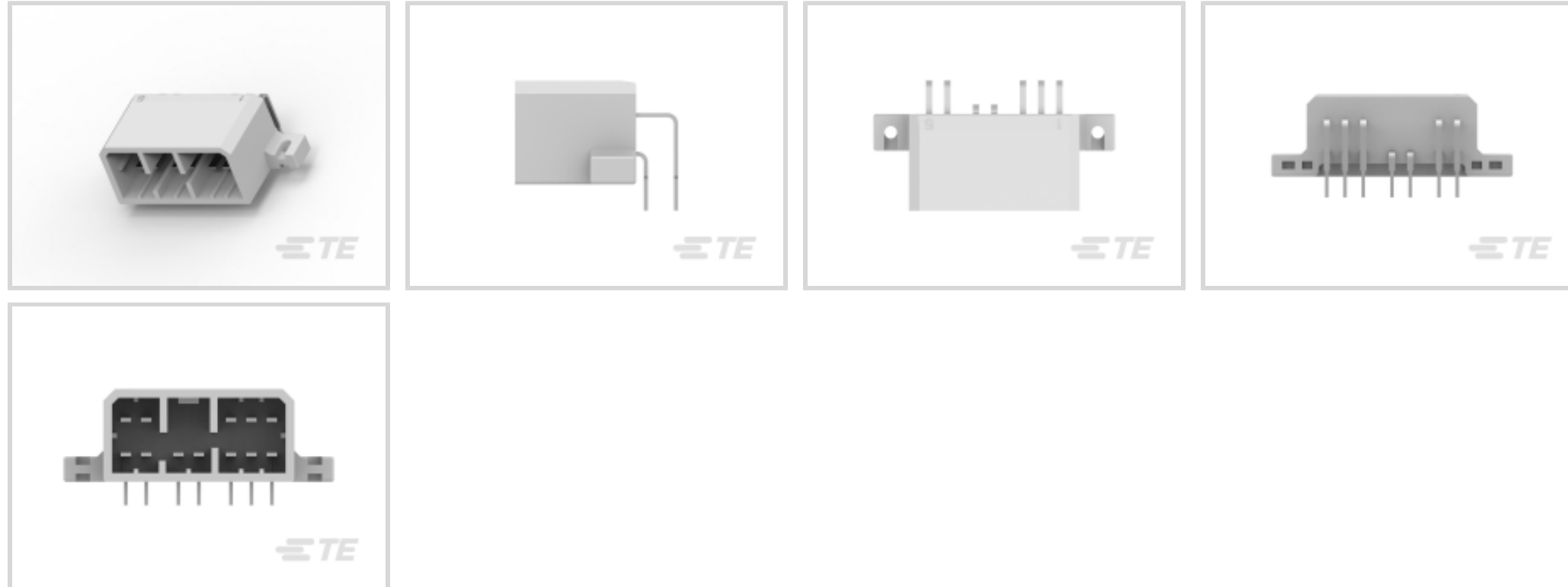
TE 内部编号 179097-1

PCB Mount Header, Horizontal, Wire-to-Board, 12 Position, 3.5 mm  
[.138 in] Centerline, Fully Shrouded, Tin, Multilock Connector  
System

[在 TE 官网查看>](#)



连接器 > PCB 连接器 > PCB 板端连接器及母端 > Signal Header



连接器系统: 线到板

位数: 12

行数: 2

中心线 (间距) : 3.5 mm [.138 in]

PCB 安装方向: 水平

[所有 Signal Header \(319\)](#)

## 产品特性

### 产品类型特性

混合板端连接器	否
连接器形状	矩形
连接器系统	线到板
接头类型	全部带罩
可密封	否
连接器和端子端接到	印刷电路板
PCB 连接器组件类型	PCB 安装接头

### 结构特性

位数	12
行数	2
PCB 安装方向	水平

### 主体特性



主要产品颜色	白色
--------	----

### 接触件特性

端子大小	1.8mm
端子接触部电镀材料	锡

### 端接特性

PCB 端接方法	通孔 - 焊接
----------	---------

### 机械附件

安装孔	不带
面板安装特性	不带
PCB 安装固定类型	安装孔
接合对准	带有
PCB 安装对准	不带
PCB 安装固定	带有

### 壳体特性

中心线 (间距)	3.5 mm [.138 in]
----------	------------------

### 尺寸

连接器长度	25.02 mm [.985 in]
连接器宽度	32.7 mm [1.29 in]
PCB 厚度 (建议)	1.6 mm [.063 in]

### 使用环境

工作温度 (最大值)	65 °C, 70 °C, 75 °C, 80 °C, 85 °C, 90 °C, 100 °C, 105 °C [149 °F][158 °F][167 °F][176 °F][185 °F][194 °F][212 °F][221 °F]
工作温度范围	-30 – 105 °C [-22 – 221 °F]

### 操作/应用

屏蔽	否
----	---

### 包装特性

封装数量	70
封装方法	Tube

### 产品合规性

如需合规文档，请访问 [TE 官网产品页面](#)。>

欧盟RoHS指令2011/65/EU	符合
欧盟ELV指令2000/53/EC	符合
中国电器电子产品有害物质限制使用管理办法（China RoHS 2，工业和信息化部携七部委2016年第32号令	没有超出阈值的受限材料
欧盟REACH法规(EC) No. 1907/2006	欧洲化学品管理局最新发布的SVHC候选清单: 2024年1月（240） SVHC候选清单的声明更新至: 2024年1月（240） 不含REACH SVHC
卤素含量	低卤素 - 每种均质材料的 Br、Cl、F、I < 900 ppm。也不含 BFR/CFR/PVC
焊接工艺能力	波峰焊接可达到 240°C

#### 产品合规免责声明

此信息基于对供应商的合理调查以及TE对供应商提供的信息的现有认知。此信息可能发生变化。经TE确认符合欧盟RoHS的产品编号，产品均质材料中铅、六价铬、汞、PBB、PBDE、DEHP、BBP、DBP和DIBP的最大浓度不超过0.1%，镉的最大浓度不超过0.01%或符合指令2011/65/EU(RoHS2)及其修订指令规定的豁免。根据2011/65/EU指令要求电子电气产品需要进行CE标识。元器件产品通常无需进行CE标识。经TE确认符合欧盟ELV指令的产品编号，产品均质材料中，铅、六价铬和汞的最大浓度不超过0.1%，镉的最大浓度不超过0.01%（按重量计算），或符合指令2000/53/EC(ELV)附录中规定的豁免。关于欧盟REACH法规，TE目前提供的此产品编号的物品中高度关注物质（SVHC）的信息是基于欧洲化学品管理局（ECHA）最新发布的“物品中物质的要求指南”，链接如下：<https://echa.europa.eu/guidance-documents/guidance-on-reach>

## 配套部件



## 该系列中的其他产品 | Multilock Connector System

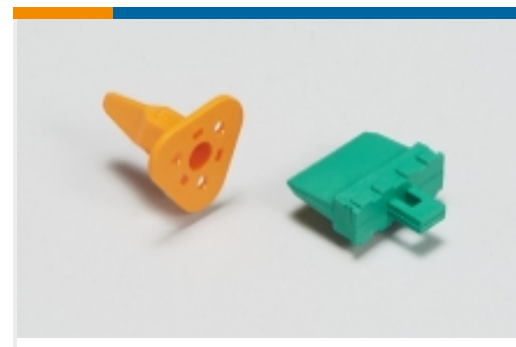




汽车连接器护套(455)



汽车连接器盖帽(10)

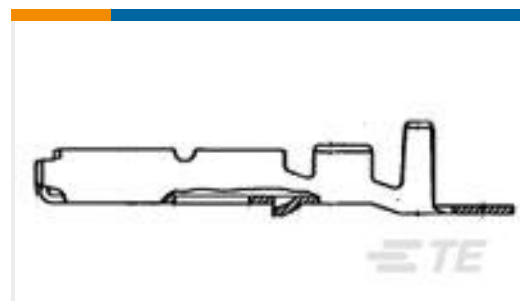
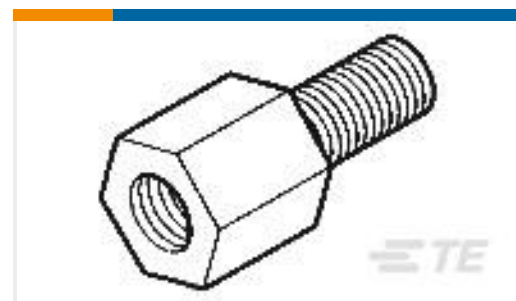


汽车连接器锁和位置保证(3)



连接器密封件和盲堵(2)

## 客户还购买了

TE 产品编号1-917808-3  
DYNAMIC D-5200M TAB HSG 6P X-XTE 产品编号1-316081-3  
DYNAMIC D-3200 HDR ASSY 12P HTE 产品编号1318578-2  
Receptacle and Tab Housing: 2.5 mm  
Pitch, 250VTE 产品编号175027-6  
070 MLC REC CONT LPTE 产品编号205689-2  
PIN BLOCK 28 POS. SPL.TE 产品编号172774-2  
MIC MK-2 REC CONTACT LPTE 产品编号1376059-1  
FIXED HEAD SCREW FOR DYNAMICTE 产品编号174175-1  
MIC MARK II 21P MARKING

## 文档

### 产品图纸

MULTI LOCK I/O CAP ASSY 12P

英文版本

### CAD 文件

3D PDF

3D

下载查看

[ENG\\_CVM\\_CVM\\_179097-1\\_A.2d\\_dxf.zip](#)

英文版本

下载查看

[ENG\\_CVM\\_CVM\\_179097-1\\_A.3d\\_igs.zip](#)

英文版本

下载查看

[ENG\\_CVM\\_CVM\\_179097-1\\_A.3d\\_stp.zip](#)

英文版本

179097-1

PCB Mount Header, Horizontal, Wire-to-Board, 12 Position, 3.5 mm [.138 in]  
Centerline, Fully Shrouded, Tin, Multilock Connector System

