

178688-2  请勿在新设计中使用

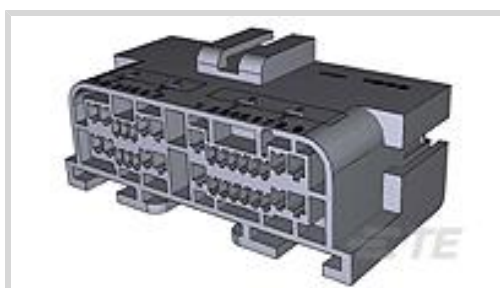
Multilock Connector System

TE 内部编号 178688-2

TE 内部产品描述 NSCC CAP HSG ASSY 32P BLACK

Signal Header

[在 TE 官网查看>](#)



[所有 Signal Header \(319\)](#)

产品合规性

[如需合规文档，请访问 TE 官网产品页面。>](#)

欧盟RoHS指令2011/65/EU	符合
欧盟ELV指令2000/53/EC	符合
中国电器电子产品有害物质限制使用管理办法（China RoHS 2，工业和信息化部携七部委2016年第32号令	没有超出阈值的受限材料
欧盟REACH法规(EC) No. 1907/2006	欧洲化学品管理局最新发布的SVHC候选清单: 2024年1月（240） SVHC候选清单的声明更新至: 2024年1月（240） 不含REACH SVHC
卤素含量	非低卤素 - 包含 Br 或 Cl > 900 ppm。
焊接工艺能力	不适合采用焊接工艺

产品合规免责声明

此信息基于对供应商的合理调查以及TE对供应商提供的信息的现有认知。此信息可能发生变化。经TE确认符合欧盟RoHS的产品编号，产品均质材料中铅、六价铬、汞、PBB、PBDE、DEHP、BBP、DBP和DIBP的最大浓度不超过0.1%，镉的最大浓度不超过0.01%或符合指令2011/65/EU(RoHS2)及其修订指令规定的豁免。根据2011/65/EU指令要求电子电气产品需要进行CE标识。元器件产品通常无需进行CE标识。经TE确认符合欧盟ELV指令的产品编号，产品均质材料中，铅、六价铬和汞的最大浓度不超过0.1%，镉的最大浓度不超过0.01%（按重量计算），或符合指令2000/53/EC(ELV)附录中规定的豁免。关于欧盟REACH法规，TE目前提供的此产品编号的物品中高度关注物质（SVHC）的信息是基于欧洲化学品管理局（ECHA）最新发布的“物品中物质的要求指南”，链接如下：<https://echa.europa.eu/guidance-documents/guidance-on-reach>

配套部件



TE 产品编号 CAT-M9194-T273
MULTILOCK, 母端和公端



TE 产品编号 CAT-M9194-CH8172
MULTILOCK, 连接器壳体



TE 产品编号 175274-1
070 TAB (L) FOR NSCC



TE 产品编号 175271-3
040 TAB CIBTACT 22-18 GOLD

该系列中的其他产品 | Multilock Connector System



PCB 板端连接器及母端(152)



其他汽车连接器附件(12)



插入和拔出工具(6)



汽车端子(115)



汽车连接器护套(455)



汽车连接器盖帽(10)



汽车连接器锁和位置保证(3)



连接器密封件和盲堵(2)

客户还购买了



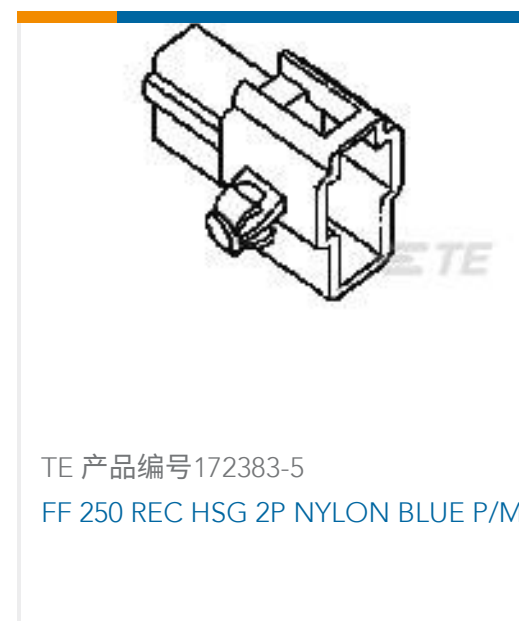
TE 产品编号 1-2112780-3
18POS, MIXED, REC HSG, ASSY,
SEALED



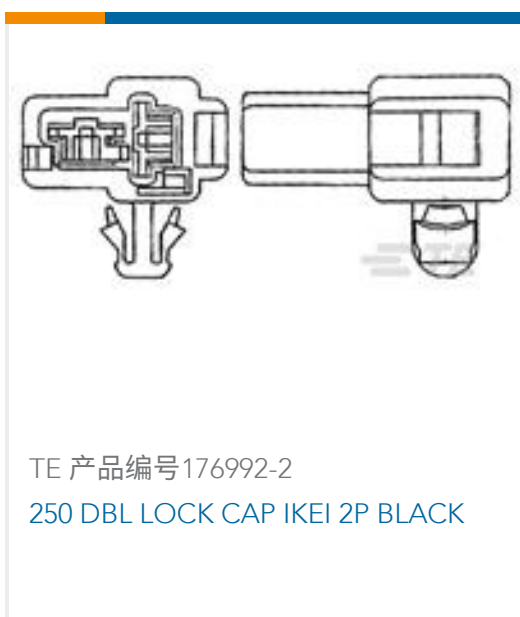
TE 产品编号 170030-5
FF 250 TAB 20-14AWG PTBR



TE 产品编号 172227-1
FF 250 REC HSG 9P NYLON NAT



TE 产品编号 172383-5
FF 250 REC HSG 2P NYLON BLUE P/M



TE 产品编号 176992-2
250 DBL LOCK CAP IKEI 2P BLACK



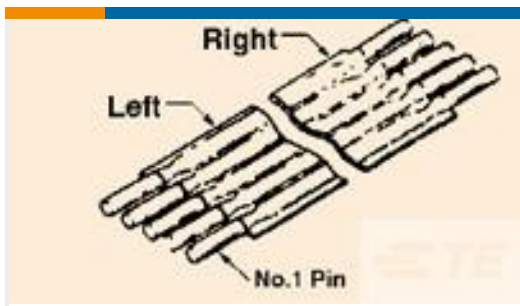
TE 产品编号 184328-1
2X2 CAP ASY KEY E C4



TE 产品编号 3-1437141-7
FSN-22.5A-18=NOMEX FS STD



TE 产品编号 1447186-8
FSN-22.5A-31=JUMPER NOMEX



TE 产品编号3-1437142-9
FSN-22A-19="JUMPER NOMEMX, STD.



TE 产品编号CP4914-000
ES2000-NO.2-B9-0-60MM-SH

文档

产品图纸

NSCC CAP HSG ASSY 32P BLACK

英文版本

CAD 文件

3D PDF

英文版本

下载查看

[ENG_CVM_178688-2_C1.2d_dxf.zip](#)

英文版本

下载查看

[ENG_CVM_178688-2_C1.3d_igs.zip](#)

英文版本

下载查看

[ENG_CVM_178688-2_C1.3d_stp.zip](#)

英文版本

下载CAD文件代表我接受和同意[使用条款](#)。

产品规格

应用规格

英文版本

使用说明书

040/070 II STEERING COLUMN CONNECTOR

英文版本

客户手册 (非美国)

英文版本