

178455-1 ✓ 有效

AMP | Multilock Connector System

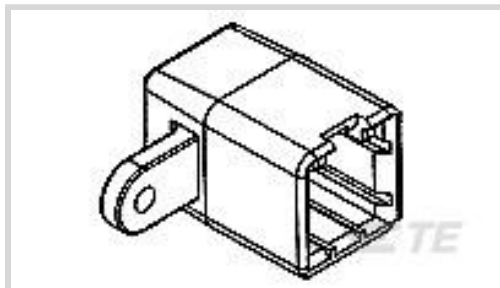
TE 内部编号 178455-1

Housing for Male Terminals, Wire-to-Wire, 8 Position, .098 in [2.5 mm] Centerline, White, Signal, Panel Mount, Multilock Connector System

[在 TE 官网查看>](#)



[连接器](#) > [汽车连接器](#) > [汽车连接器护套](#) > [MULTILOCK, 连接器壳体](#)



连接器系统: **线到线**

位数: 8

连接器和壳体类型: **公端子护套**

中心线 (间距) : 2.5 mm [.098 in]

可密封: 否

[所有 MULTILOCK, 连接器壳体 \(404\)](#)

产品特性

产品类型特性

混合型连接器	否
连接器形状	矩形
连接器系统	线到线
连接器和壳体类型	公端子护套
可密封	否
主要锁定特性	外壳集成

结构特性

位数	8
行数	2

电气特征

工作电压	12 VDC
标称电压架构	12 V

主体特性

出线角度	180°
主要产品颜色	白色

接触件特性

--	--



端子大小	1mm
端子类型	公端
对接公端宽度	1 mm[.039 in]

机械附件

端子位置保证	否
应力消除	不带
接合对准类型	极化, 极化
接合对准	带有
连接器安装类型	面板安装

壳体特性

外壳材料	PBT
中心线 (间距)	2.5 mm[.098 in]

尺寸

连接器高度	27 mm[1.063 in]
产品宽度	1 mm[1.496 in]
产品长度	29.8 mm[29.8 in]
行间距	2.54 mm[.1 in]

使用环境

工作温度 (最大值)	70 °C, 75 °C, 80 °C, 85 °C, 90 °C, 100 °C, 105 °C[158 °F][167 °F][176 °F][185 °F][194 °F][212 °F][221 °F]
工作温度范围	-30 – 105 °C[-22 – 221 °F]

操作/应用

电路应用	Signal
------	--------

行业标准

UL 阻燃性等级	UL 94HB
----------	---------

包装特性

封装数量	50
------	----

其他

可维修	否
能够保证连接器位置	否

产品合规性

如需合规文档，请访问 [TE 官网产品页面](#)。>

欧盟RoHS指令2011/65/EU	符合
欧盟ELV指令2000/53/EC	符合
中国电器电子产品有害物质限制使用管理办法（China RoHS 2，工业和信息化部携七部委2016年第32号令	没有超出阈值的受限材料
欧盟REACH法规(EC) No. 1907/2006	欧洲化学品管理局最新发布的SVHC候选清单: 2024年1月（240） SVHC候选清单的声明更新至: 2024年1月（240） 不含REACH SVHC
卤素含量	低卤素 - 每种匀质材料的 Br、Cl、F、I < 900 ppm。也不含 BFR/CFR/PVC
焊接工艺能力	不适合采用焊接工艺

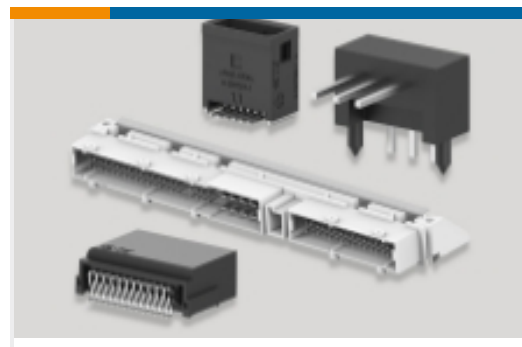
产品合规免责声明

此信息基于对供应商的合理调查以及TE对供应商提供的信息的现有认知。此信息可能发生变化。经TE确认符合欧盟RoHS的产品编号，产品均质材料中铅、六价铬、汞、PBB、PBDE、DEHP、BBP、DBP和DIBP的最大浓度不超过0.1%，镉的最大浓度不超过0.01%或符合指令2011/65/EU(RoHS2)及其修订指令规定的豁免。根据2011/65/EU指令要求电子电气产品需要进行CE标识。元器件产品通常无需进行CE标识。经TE确认符合欧盟ELV指令的产品编号，产品均质材料中，铅、六价铬和汞的最大浓度不超过0.1%，镉的最大浓度不超过0.01%（按重量计算），或符合指令2000/53/EC(ELV)附录中规定的豁免。关于欧盟REACH法规，TE目前提供的此产品编号的物品中高度关注物质（SVHC）的信息是基于欧洲化学品管理局（ECHA）最新发布的“物品中物质的要求指南”，链接如下：<https://echa.europa.eu/guidance-documents/guidance-on-reach>

配套部件



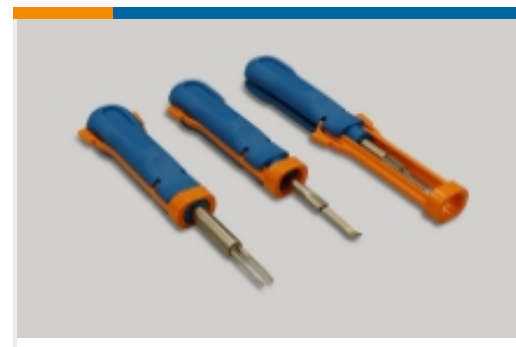
该系列中的其他产品 | [Multilock Connector System](#)



PCB 板端连接器及母端(152)



其他汽车连接器附件(12)



插入和拔出工具(6)



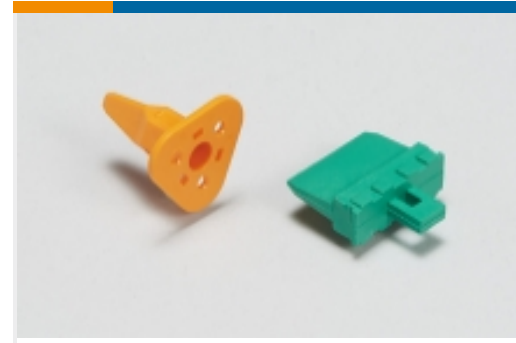
汽车端子(115)



汽车连接器护套(455)



汽车连接器盖帽(10)

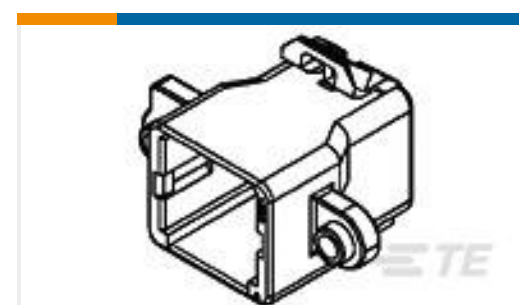


汽车连接器锁和位置保证(3)



连接器密封件和盲堵(2)

客户还购买了

TE 产品编号206060-1
CPC PLUG ASSEMBLY SIZE 11-4TE 产品编号1-66098-8
III+ PIN, 18-16, TIN STRIPTE 产品编号1-968855-1
AMP MCP 2.8, CONTACT SWSTE 产品编号176121-2
MULTILOCK, 连接器壳体TE 产品编号HDP26-24-14PN
PLG, 14P, BLK, N, 4/12/16, PTE 产品编号539635-1
ERGO HAND TOOL FRAME W/O DIESTE 产品编号42100-2
FF 250 REC 18-14AWG TPBRTE 产品编号1473867-1
040 MLC 8POS CAP OUTER HSG

文档

产品图纸

[.040 MLC DOOR-MIRROR CONN](#)

英文版本

CAD 文件

[3D PDF](#)

英文版本

[下载查看](#)

[ENG_CVM_178455-1_A.2d_dxf.zip](#)



英文版本

下载查看

[ENG_CVM_178455-1_A.3d_igs.zip](#)

英文版本

下载查看

[ENG_CVM_178455-1_A.3d_stp.zip](#)

英文版本

下载CAD文件代表我接受和同意 [使用条款](#)。

数据表/目录页

[MULTILOCK Connector System](#)

英文版本

产品规格

产品规格

日语

[040 Series Multi-Lock Connector wire to wire type](#)

日语

使用说明书

使用说明书 (非美国)

英文版本

[040 SERIES MULTI-LOCK CONNECTOR](#)

英文版本