

178449-6 ✓ 有效

AMP | Econoseal

TE 内部编号 178449-6

Housing for Female Terminals, Wire-to-Board / Wire-to-Device, 2

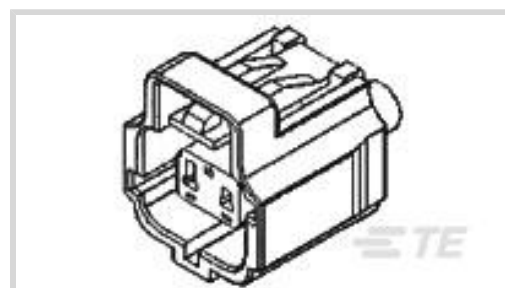
Position, .197 in [5 mm] Centerline, Sealable, Gray, Signal,

Econoseal

[在 TE 官网查看>](#)



连接器 > 汽车连接器 > 汽车连接器护套 > ECONOSEAL, 连接器壳体



连接器系统: 线到板, 线到设备

位数: 2

连接器和壳体类型: 母端子护套

中心线 (间距) : 5 mm [.197 in]

可密封: 是

[所有 ECONOSEAL, 连接器壳体 \(89\)](#)

## 产品特性

### 产品类型特性

混合型连接器	否
连接器形状	矩形
连接器系统	线到板, 线到设备
连接器和壳体类型	母端子护套
可密封	是
主要锁定特性	外壳集成

### 结构特性

位数	2
行数	1

### 电气特征

工作电压	12 VDC
标称电压架构	12 V

### 主体特性

出线角度	180°
主要产品颜色	灰色

### 接触件特性



端子大小	1.8mm
端子类型	母端
对接公端宽度	1.8 mm[.071 in]

#### 机械附件

端子位置保证	是
应力消除	不带
接合对准类型	极化槽
接合对准	带有
连接器安装类型	电缆安装（自由悬挂）

#### 壳体特性

外壳材料	PBT
中心线（间距）	5 mm[.197 in]

#### 尺寸

连接器高度	24 mm[.945 in]
产品宽度	22 mm[.866 in]
产品长度	27.5 mm[1.083 in]

#### 使用环境

工作温度（最大值）	70 °C, 75 °C, 80 °C, 85 °C, 90 °C, 100 °C, 105 °C, 110 °C, 120 °C, 125 °C[158 °F][167 °F][176 °F][185 °F][194 °F][212 °F][221 °F][230 °F][248 °F][257 °F]
工作温度范围	-40 – 125 °C[-40 – 257 °F]

#### 操作/应用

电路应用	Signal
------	--------

#### 行业标准

UL 阻燃性等级	UL 94V-2
----------	----------

#### 包装特性

封装数量	100
封装方法	Bag

#### 其他

可维修	是
能够保证连接器位置	否

## 产品合规性

如需合规文档，请访问 [TE 官网产品页面](#)。>

欧盟RoHS指令2011/65/EU	符合
欧盟ELV指令2000/53/EC	符合
中国电器电子产品有害物质限制使用管理办法（China RoHS 2，工业和信息化部携七部委2016年第32号令	没有超出阈值的受限材料
欧盟REACH法规(EC) No. 1907/2006	欧洲化学品管理局最新发布的SVHC候选清单: 2024年1月（240） SVHC候选清单的声明更新至: 2024年1月（240） 不含REACH SVHC
卤素含量	非低卤素 - 包含 Br 或 Cl > 900 ppm。
焊接工艺能力	不适合采用焊接工艺

### 产品合规免责声明

此信息基于对供应商的合理调查以及TE对供应商提供的信息的现有认知。此信息可能发生变化。经TE确认符合欧盟RoHS的产品编号，产品均质材料中铅、六价铬、汞、PBB、PBDE、DEHP、BBP、DBP和DIBP的最大浓度不超过0.1%，镉的最大浓度不超过0.01%或符合指令2011/65/EU(RoHS2)及其修订指令规定的豁免。根据2011/65/EU指令要求电子电气产品需要进行CE标识。元器件产品通常无需进行CE标识。经TE确认符合欧盟ELV指令的产品编号，产品均质材料中，铅、六价铬和汞的最大浓度不超过0.1%，镉的最大浓度不超过0.01%（按重量计算），或符合指令2000/53/EC(ELV)附录中规定的豁免。关于欧盟REACH法规，TE目前提供的此产品编号的物品中高度关注物质（SVHC）的信息是基于欧洲化学品管理局（ECHA）最新发布的“物品中物质的要求指南”，链接如下：<https://echa.europa.eu/guidance-documents/guidance-on-reach>

## 配套部件



## 该系列中的其他产品 | Econoseal





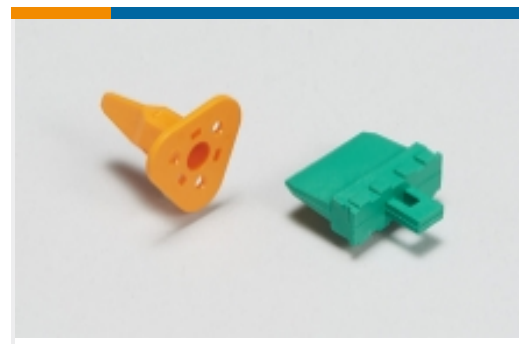
汽车端子(43)



汽车连接器护套(102)



汽车连接器盖帽(1)

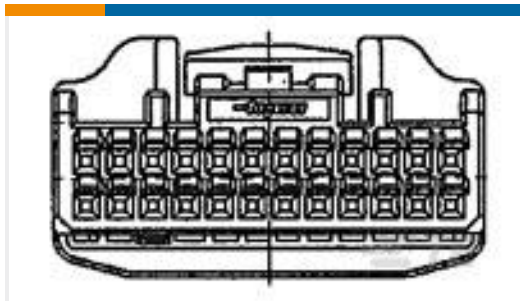


汽车连接器锁和位置保证(33)

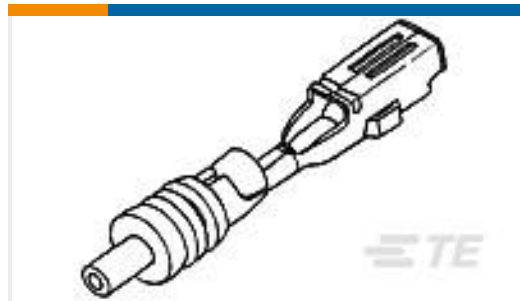


连接器密封件和盲堵(20)

## 客户还购买了



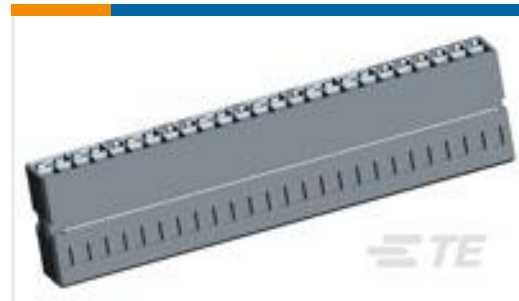
TE 产品编号1674312-2  
0.64 III 40POS PLUG ASSY



TE 产品编号171630-5  
E-J MK-2 070 REC CONT



TE 产品编号590760-000  
ES-CAP-HW-NO.3-0-45MM-ST



TE 产品编号368233-1  
AIR BAG 50P PLUG ASSY



TE 产品编号184346-1  
2X2 CAP ASY KEY A C3



TE 产品编号1612121-5  
SQUIB 2POS PLUG HSG



TE 产品编号2203770-2  
2POS, MCON 1.2 CB TAB 1p TL SEALED



TE 产品编号2305881-1  
CVTY PLUG,090 SERIES,CVTY DIA,1, GRY



TE 产品编号2005137-2  
AIR BAG 50P COVER ASSY N-BRN/RZ



TE 产品编号2177472-1  
73POS, MIXED,REC HSG,ASSY,BK

## 文档



**产品图纸**

[EJ-2 DBL LOCK PLUG 2P ASSY D](#)

[日语](#)

**CAD 文件**

[3D PDF](#)

[3D](#)

**下载查看**

[ENG\\_CVM\\_CVM\\_178449-6\\_A1.2d\\_dxf.zip](#)

[英文版本](#)

**下载查看**

[ENG\\_CVM\\_CVM\\_178449-6\\_A1.3d\\_igs.zip](#)

[英文版本](#)

**下载查看**

[ENG\\_CVM\\_CVM\\_178449-6\\_A1.3d\\_stp.zip](#)

[英文版本](#)

下载CAD文件代表我接受和同意[使用条款](#)。

**数据表/目录页**

[Econoseal Connector Series](#)

[英文版本](#)

**产品规格**

[Crimping of AMP-ECONOSEAL "J"-II, .070 and .250 Series Contact](#)

[英文版本](#)

**应用规格**

[英文版本](#)