

178449-4 ✓ 有效

AMP | Econoseal

TE 内部编号 178449-4

Housing for Female Terminals, Wire-to-Board / Wire-to-Device, 2

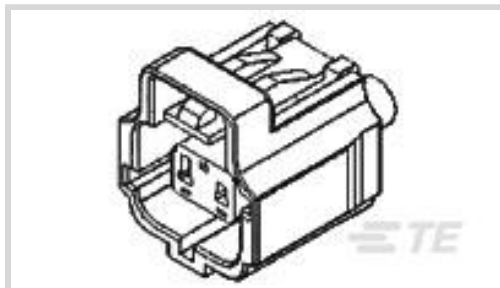
Position, .197 in [5 mm] Centerline, Sealable, Green, Signal,

Econoseal

[在 TE 官网查看>](#)



[连接器](#) > [汽车连接器](#) > [汽车连接器护套](#) > [ECONOSEAL, 连接器壳体](#)



连接器系统: [线到板, 线到设备](#)

位数: 2

连接器和壳体类型: [母端子护套](#)

中心线 (间距) : 5 mm [.197 in]

可密封: [是](#)

[所有 ECONOSEAL, 连接器壳体 \(89\)](#)

产品特性

产品类型特性

混合型连接器	否
连接器形状	矩形
连接器系统	线到板, 线到设备
连接器和壳体类型	母端子护套
可密封	是
主要锁定特性	外壳集成

结构特性

位数	2
行数	1

电气特征

工作电压	12 VDC
标称电压架构	12 V

主体特性

出线角度	180°
主要产品颜色	绿色

接触件特性



端子大小	1.8mm
端子类型	母端
对接公端宽度	1.8 mm[.071 in]

机械附件

端子位置保证	是
应力消除	不带
接合对准类型	极化槽
接合对准	带有
连接器安装类型	电缆安装（自由悬挂）

壳体特性

外壳材料	PBT
中心线（间距）	5 mm[.197 in]

尺寸

连接器高度	24 mm[.945 in]
产品宽度	22 mm[.866 in]
产品长度	27.5 mm[1.083 in]

使用环境

工作温度（最大值）	70 °C, 75 °C, 80 °C, 85 °C, 90 °C, 100 °C, 105 °C, 110 °C, 120 °C, 125 °C[158 °F][167 °F][176 °F][185 °F][194 °F][212 °F][221 °F][230 °F][248 °F][257 °F]
工作温度范围	-40 – 125 °C[-40 – 257 °F]

操作/应用

电路应用	Signal
------	--------

行业标准

UL 阻燃性等级	UL 94V-2
----------	----------

包装特性

封装数量	100
封装方法	Bag

其他

可维修	是
能够保证连接器位置	否

产品合规性

如需合规文档，请访问 [TE 官网产品页面](#)。>

欧盟RoHS指令2011/65/EU	符合
欧盟ELV指令2000/53/EC	符合
中国电器电子产品有害物质限制使用管理办法（China RoHS 2，工业和信息化部携七部委2016年第32号令	没有超出阈值的受限材料
欧盟REACH法规(EC) No. 1907/2006	欧洲化学品管理局最新发布的SVHC候选清单: 2024年1月（240） SVHC候选清单的声明更新至: 2024年1月（240） 不含REACH SVHC
卤素含量	非低卤素 - 包含 Br 或 Cl > 900 ppm。
焊接工艺能力	不适合采用焊接工艺

产品合规免责声明

此信息基于对供应商的合理调查以及TE对供应商提供的信息的现有认知。此信息可能发生变化。经TE确认符合欧盟RoHS的产品编号，产品均质材料中铅、六价铬、汞、PBB、PBDE、DEHP、BBP、DBP和DIBP的最大浓度不超过0.1%，镉的最大浓度不超过0.01%或符合指令2011/65/EU(RoHS2)及其修订指令规定的豁免。根据2011/65/EU指令要求电子电气产品需要进行CE标识。元器件产品通常无需进行CE标识。经TE确认符合欧盟ELV指令的产品编号，产品均质材料中，铅、六价铬和汞的最大浓度不超过0.1%，镉的最大浓度不超过0.01%（按重量计算），或符合指令2000/53/EC(ELV)附录中规定的豁免。关于欧盟REACH法规，TE目前提供的此产品编号的物品中高度关注物质（SVHC）的信息是基于欧洲化学品管理局（ECHA）最新发布的“物品中物质的要求指南”，链接如下：<https://echa.europa.eu/guidance-documents/guidance-on-reach>

配套部件

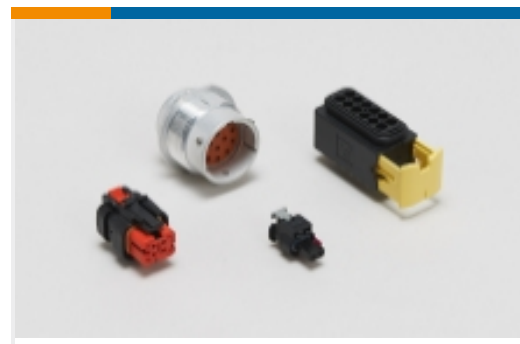


该系列中的其他产品 | Econoseal





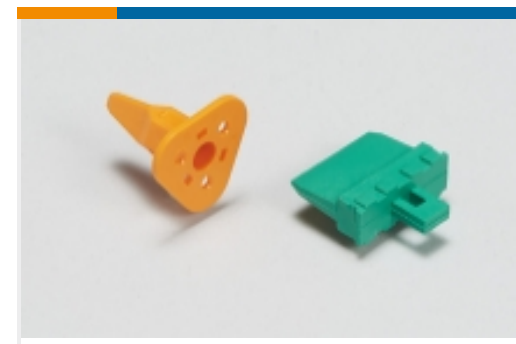
汽车端子(43)



汽车连接器护套(102)



汽车连接器盖帽(1)

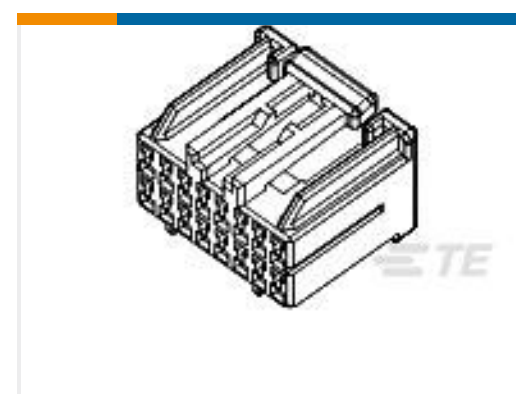


汽车连接器锁和位置保证(33)



连接器密封件和盲堵(20)

客户还购买了

TE 产品编号1747137-3
TH/.025 连接器系统, 壳体TE 产品编号2260814-1
WIRE COVER ASSY 62POS 0.5/1.0
SERIESTE 产品编号316013-1
040 PAIR MATE PLUG HSG ASSY 16PTE 产品编号316016-1
040 PAIR MATE PLUG HSG ASSY 22PTE 产品编号316022-1
040 PAIR MATE PLUG HSG ASSY 34PTE 产品编号178108-1
050 PLUG ASSY 13P NATURALTE 产品编号2260930-2
EJ-2 DBL LOCK PLUG ASSY 2PTE 产品编号917997-1
HYBRID MK-2 PLUG HSG ASSY 26P

文档

产品图纸

[EJ-2 DBL LOCK PLUG 2P ASSY D](#)

日语

CAD 文件

[3D PDF](#)

3D

下载查看

[ENG_CVM_CVM_178449-4_A1.2d_dxf.zip](#)



英文版本

下载查看

[ENG_CVM_CVM_178449-4_A1.3d_stp.zip](#)

英文版本

下载查看

[ENG_CVM_CVM_178449-4_A1.3d_igs.zip](#)

英文版本

下载CAD文件代表我接受和同意[使用条款](#)。

数据表/目录页

[Econoseal Connector Series](#)

英文版本

产品规格

[Crimping of AMP-ECONOSEAL "J"-II, .070 and .250 Series Contact](#)

英文版本

应用规格

英文版本