

178308-2 ✓ 有效

[Dynamic Series](#) | [Dynamic 3000 Series](#)

TE 内部编号 178308-2

PCB Mount Header, Horizontal, Wire-to-Board, 20 Position, 3.81 mm [.15 in] Centerline, Fully Shrouded, Gold, Dynamic 3000 Series

[在 TE 官网查看>](#)



连接器 > PCB 连接器 > PCB 板端连接器及母端 > Header Assembly: Wire-to-Board, 15A, gold or tin plated



连接器系统: 线到板

位数: 20

行数: 2

中心线 (间距) : 3.81 mm [.15 in]

PCB 安装方向: 水平

[所有 Header Assembly: Wire-to-Board, 15A, gold or tin plated \(120\)](#)

产品特性

产品类型特性

连接器系统	线到板
接头类型	全部带罩
可密封	否
连接器和端子端接到	印刷电路板
PCB 连接器组件类型	PCB 安装接头

结构特性

位数	20
行数	2
PCB 安装方向	水平

主体特性

主要产品颜色	黑色
--------	----

接触件特性

端子接合区域电镀材料厚度	.38 μ m[15 μ in]
--------------	--------------------------

端子接触部电镀材料	金
端子类型	插针
端子额定电流（最大值）	15 A

端接特性

PCB 端接方法	通孔 - 焊接
----------	---------

机械附件

接合对准类型	极化, 极化
接合固定	带有
PCB 安装固定类型	固定支脚
连接器安装类型	板安装
接合对准	带有
PCB 安装对准	不带
PCB 安装固定	带有

壳体特性

外壳材料	聚酯 GF
中心线（间距）	3.81 mm [.15 in]

使用环境

工作温度范围	-55 – 105 °C [-67 – 221 °F]
--------	-----------------------------

操作/应用

电路应用	电源和信号
------	-------

行业标准

UL 阻燃性等级	UL 94V-0
----------	----------

包装特性

封装方法	Box, Tube
------	-----------

产品合规性

如需合规文档，请访问 [TE 官网产品页面](#)。>

欧盟RoHS指令2011/65/EU	符合
欧盟ELV指令2000/53/EC	符合
中国电器电子产品有害物质限制使用管理办法（China RoHS 2，工业和信息化部携七部委2016年第32号令	没有超出阈值的受限材料
欧盟REACH法规(EC) No. 1907/2006	

欧洲化学品管理局最新发布的SVHC候选清单: 2024年1月 (240)
SVHC候选清单的声明更新至: 2024年1月 (240)
不含REACH SVHC

卤素含量

非低卤素 - 包含 Br 或 Cl > 900 ppm °

焊接工艺能力

波峰焊接可达到 265°C

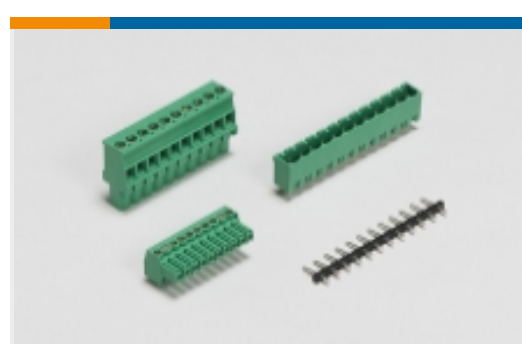
产品合规免责声明

此信息基于对供应商的合理调查以及TE对供应商提供的信息的现有认知。此信息可能发生变化。经TE确认符合欧盟RoHS的产品编号，产品均质材料中铅、六价铬、汞、PBB、PBDE、DEHP、BBP、DBP和DIBP的最大浓度不超过0.1%，镉的最大浓度不超过0.01%或符合指令2011/65/EU(RoHS2)及其修订指令规定的豁免。根据2011/65/EU指令要求电子电气产品需要进行CE标识。元器件产品通常无需进行CE标识。经TE确认符合欧盟ELV指令的产品编号，产品均质材料中，铅、六价铬和汞的最大浓度不超过0.1%，镉的最大浓度不超过0.01%（按重量计算），或符合指令2000/53/EC(ELV)附录中规定的豁免。关于欧盟REACH法规，TE目前提供的此产品编号的物品中高度关注物质(SVHC)的信息是基于欧洲化学品管理局(ECHA)最新发布的“物品中物质的要求指南”，链接如下：<https://echa.europa.eu/guidance-documents/guidance-on-reach>

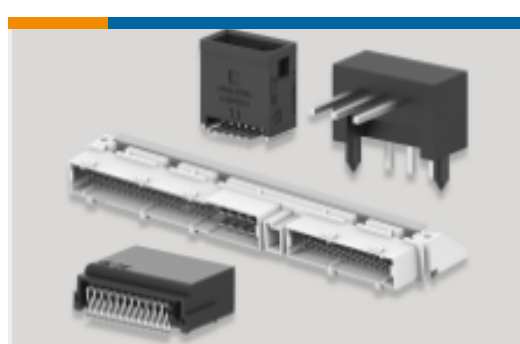
配套部件



该系列中的其他产品 | Dynamic 3000 Series



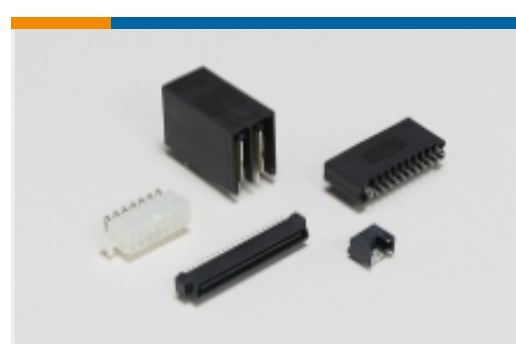
PCB 接线端子(25)



PCB 板端连接器及母端(283)



插入和拔出工具(2)



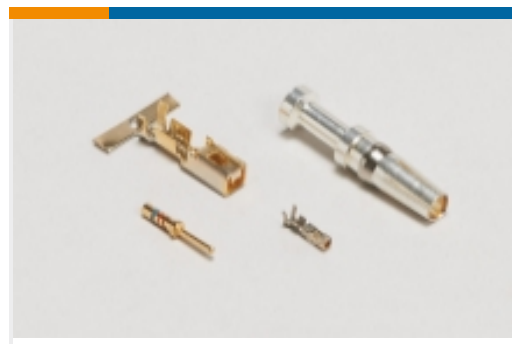
标准矩形连接器(2)



线到板连接器组件和护套(152)

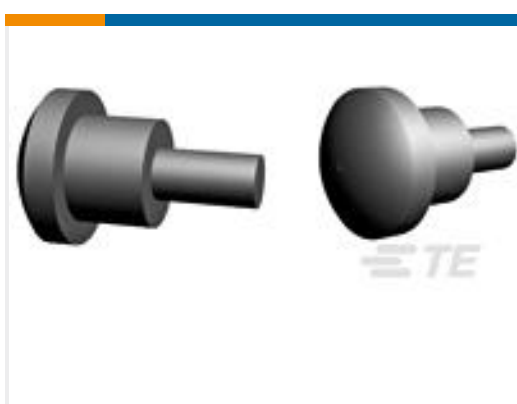


连接器硬件(8)



连接器端子(94)

客户还购买了

TE 产品编号178289-8
DYNAMIC D3100 REC HSG 20PTE 产品编号2-178139-2
Dynamic 3200 HDR 组件TE 产品编号178327-3
Header Assembly: Wire-to-Board, 15A,
gold or tin platedTE 产品编号1-178216-2
DYNAMIC D-3400 HDR H ASSY 11PTE 产品编号900167-1
CROSS-RECESSED HEAD SCREWTE 产品编号203512-E
MJ HS V5 * 8 8 * * * * 999999 30 * J 3 1

文档

产品图纸

[DYNAMIC D-3 HDR ASSY H 20P](#)

日语

CAD 文件

[3D PDF](#)

英文版本

[下载查看](#)

[ENG_CVM_178308-2_C.2d_dxf.zip](#)

英文版本

[下载查看](#)

[ENG_CVM_178308-2_C.3d_igs.zip](#)

英文版本

[下载查看](#)

[ENG_CVM_178308-2_C.3d_stp.zip](#)

英文版本

下载CAD文件代表我接受和同意[使用条款](#)。



产品规格

产品规格

英文版本

机构认证

TUV 认证

英文版本