

178289-4 ✓ 有效

Dynamic Series | Dynamic 3000 Series

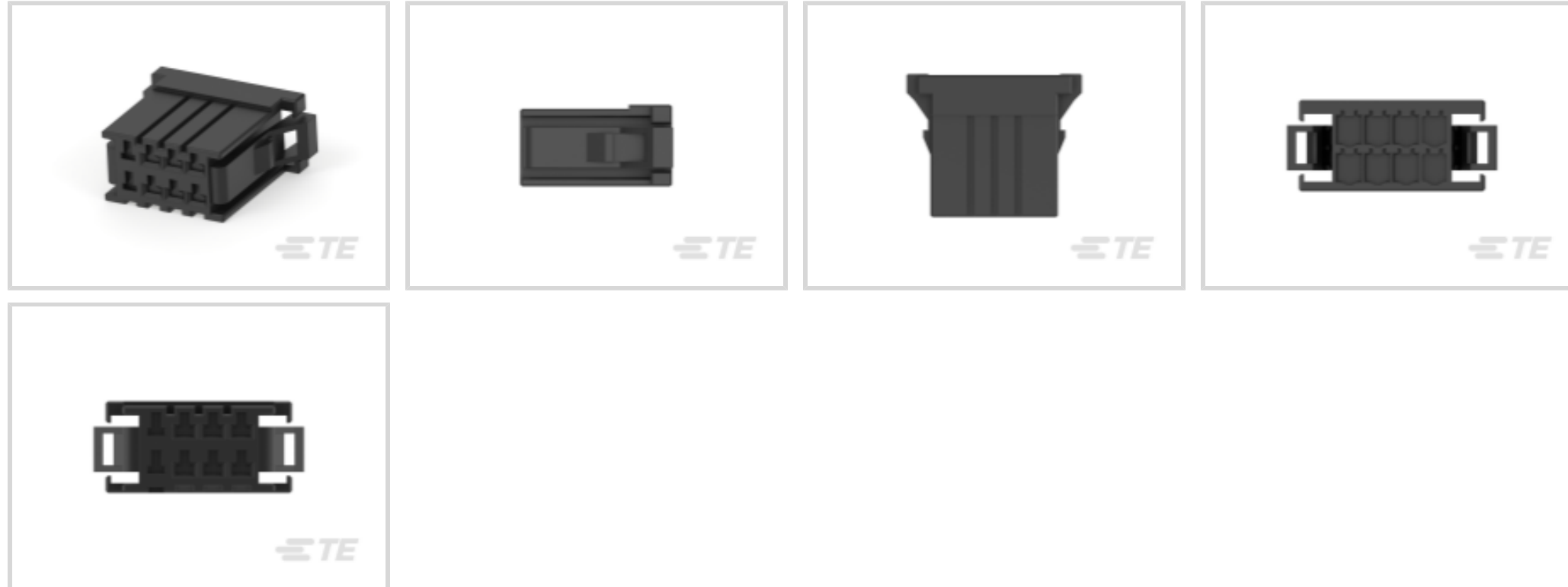
TE 内部编号 178289-4

Housing, Receptacle, Wire-to-Board, 8 Position, .15 in [3.81 mm]
Centerline, Crimp, 2 Row, Black, Mating Retention, Wire & Cable,
Dynamic 3000 Series

[在 TE 官网查看>](#)



连接器 > PCB 连接器 > 线到板连接器 > 线到板连接器组件和护套 > Receptacle and Tab Housing: 3.81 mm pitch, 250V



连接器产品类型: 外壳

连接器和壳体类型: 母端, 母端

连接器系统: 线到板

位数: 8

中心线 (间距) : 3.81 mm [.15 in]

[所有 Receptacle and Tab Housing: 3.81 mm pitch, 250V \(45\)](#)

产品特性

产品类型特性

连接器产品类型	外壳
连接器和壳体类型	母端, 母端
连接器系统	线到板
可密封	否
连接器和端子端接到	电线和电缆

结构特性

位数	8
行数	2

主体特性

主要产品颜色	黑色
--------	----

接触件特性

端子类型	母端
------	----



端子基材	铜合金
------	-----

端接特性

线缆端接方法	压接
--------	----

机械附件

应力消除	不带
------	----

接合固定	带有
------	----

连接器安装类型	电缆安装（自由悬挂）
---------	------------

壳体特性

外壳材料	聚酯 GF
------	-------

中心线（间距）	3.81 mm[.15 in]
---------	-----------------

尺寸

连接器长度	28.17 mm[1.1 in]
-------	------------------

连接器高度	12.23 mm[.48 in]
-------	------------------

行间距	5.08 mm[.2 in]
-----	----------------

使用环境

工作温度范围	-55 – 105 °C[-67 – 221 °F]
--------	----------------------------

操作/应用

电路应用	电源和信号
------	-------

行业标准

UL 阻燃性等级	UL 94V-0
----------	----------

包装特性

封装数量	150
------	-----

封装方法	Bag
------	-----

产品合规性

如需合规文档，请访问 [TE 官网产品页面](#)。>

欧盟RoHS指令2011/65/EU	符合
--------------------	----

欧盟ELV指令2000/53/EC	符合
-------------------	----

中国电器电子产品有害物质限制使用管理办法（China RoHS 2，工业和信息化部携七部委2016年第32号令	没有超出阈值的受限材料
---	-------------

欧盟REACH法规(EC) No. 1907/2006	欧洲化学品管理局最新发布的SVHC候选清单: 2024年1月（240）
-----------------------------	-------------------------------------



SVHC候选清单的声明更新至: 2024年1月
(240)

不含REACH SVHC

卤素含量

非低卤素 - 包含 Br 或 Cl > 900 ppm。

焊接工艺能力

不适合采用焊接工艺

产品合规免责声明

此信息基于对供应商的合理调查以及TE对供应商提供的信息的现有认知。此信息可能发生变化。经TE确认符合欧盟RoHS的产品编号, 产品均质材料中铅、六价铬、汞、PBB、PBDE、DEHP、BBP、DBP和DIBP的最大浓度不超过0.1%, 镉的最大浓度不超过0.01%或符合指令2011/65/EU(RoHS2)及其修订指令规定的豁免。根据2011/65/EU指令要求电子电气产品需要进行CE标识。元器件产品通常无需进行CE标识。经TE确认符合欧盟ELV指令的产品编号, 产品均质材料中, 铅、六价铬和汞的最大浓度不超过0.1%, 镉的最大浓度不超过0.01% (按重量计算), 或符合指令2000/53/EC(ELV)附录中规定的豁免。关于欧盟REACH法规, TE目前提供的此产品编号的物品中高度关注物质(SVHC)的信息是基于欧洲化学品管理局(ECHA)最新发布的“物品中物质的要求指南”, 链接如下: <https://echa.europa.eu/guidance-documents/guidance-on-reach>

配套部件



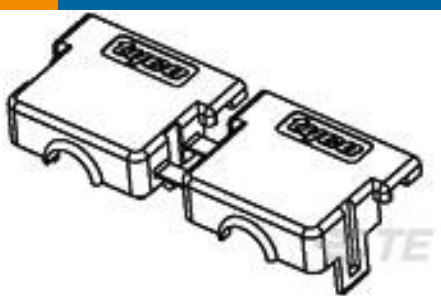
TE 产品编号 CAT-D9934-A75E
Header Assembly: Wire-to-Board, 15A, gold or tin plated



TE 产品编号 CAT-D9934-A75
Contact: Component To Wire; 15A, 28-14 wire size



TE 产品编号 178964-4
DYNAMIC D-3100D TAB HSG 8P F/H



TE 产品编号 1827150-1
DYNAMIC 3100 CLAMP CABLE 8P



TE 产品编号 2348625-2
DYNAMIC SERIES RELAY MODULE - 2 RELAY

该系列中的其他产品 | Dynamic 3000 Series



PCB 接线端子(25)



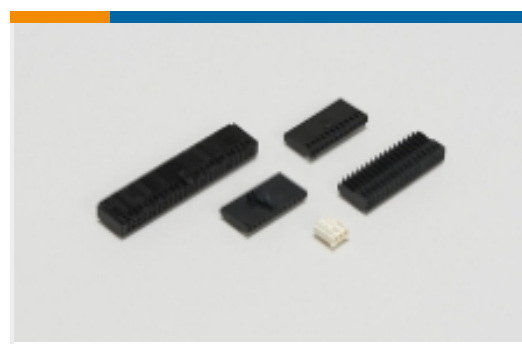
PCB 板端连接器及母端(283)



插入和拔出工具(2)



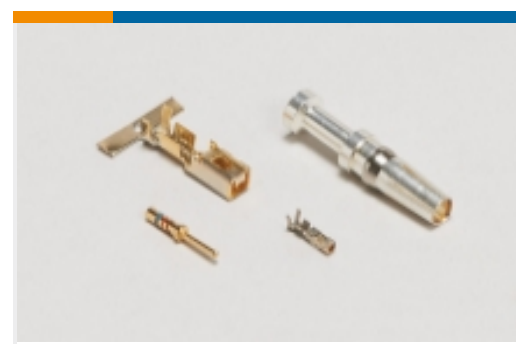
标准矩形连接器(2)



线到板连接器组件和护套(152)



连接器硬件(8)



连接器端子(94)

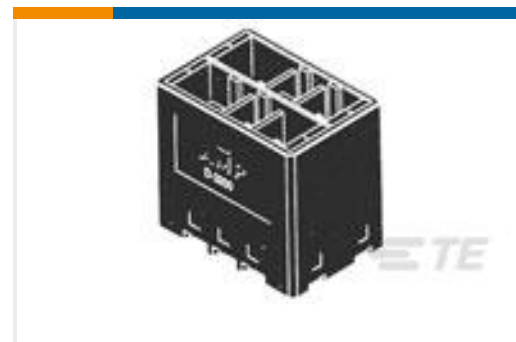
客户还购买了



TE 产品编号178289-8
Receptacle and Tab Housing: 3.81 mm pitch, 250V



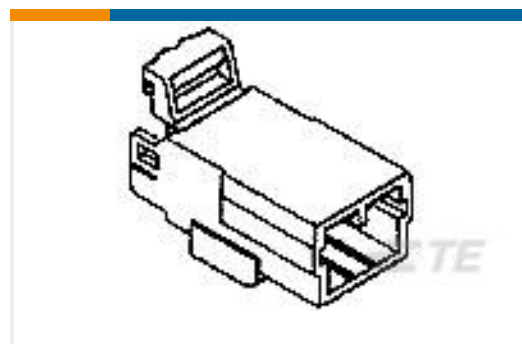
TE 产品编号1-917659-5
DYNAMIC 3200 D/ROW REC HSG 10P



TE 产品编号1903601-5
DYNAMIC D-3100D V-HDR ASSY 8P TIN



TE 产品编号1-2352216-2
DYNAMIC D8000 TAB HSG 2P TIN



TE 产品编号1-174928-1
070 MLC W-W CAP HSG 3P F/A



TE 产品编号4-2271928-0
CELLO,PIN,48P,TH,RA,FG,DIP3.0,-



TE 产品编号1-174983-1
E-J MK-2 PLUG HSG 8P NATUDRAL



TE 产品编号172041-1
MIC CAP 11P W-W



TE 产品编号172024-1
MIC HOUSING NATL

文档

产品图纸

[DYNAMIC D-3100D REC HSG 8P](#)

日语

CAD 文件

下载查看

[ENG_CVM_CVM_178289-4_P.2d_dxf.zip](#)

英文版本

[3D PDF](#)



3D

下载查看

[ENG_CVM_CVM_178289-4_P.3d_igs.zip](#)

英文版本

下载查看

[ENG_CVM_CVM_178289-4_P.3d_stp.zip](#)

英文版本

下载CAD文件代表我接受和同意 [使用条款](#)。

产品规格

[产品规格](#)

英文版本

机构认证

[TUV 认证](#)

英文版本