

177906-9 ✓ 有效

Power Double Lock

TE 内部编号 177906-9

Rectangular Power Connectors, Housing, Receptacle, Wire-to-Panel / Wire-to-Board / Wire-to-Wire, 2 Position, Power Double Lock

[在 TE 官网查看>](#)



连接器 > 电源连接器 > 矩形电源 > 矩形电源连接器



矩形电源连接器类型: 护套

连接器和壳体类型: 母端, 母端

连接器系统: 线到板, 线到线, 线到面板, 线到面板

位数: 2

中心线 (间距) : 3.96 mm [ .156 in ]

### 产品特性

#### 产品类型特性

与分离式电线类型兼容	绞线
矩形电源连接器类型	护套
连接器和壳体类型	母端, 母端
连接器系统	线到板, 线到线, 线到面板, 线到面板
可密封	否
连接器和端子端接到	电线和电缆

#### 结构特性

位数	2
电源位置数量	0
信号位置数量	0
行数	1

#### 电气特征

工作电压	300 VAC
------	---------

#### 接触件特性

端子布局	直插式
壳体内部的端子定位力	不带
端子类型	公端

#### 端接特性

线缆端接方法	压接
--------	----

#### 机械附件

面板安装特性	带有
面板安装特性类型	锁闩
连接器安装类型	面板安装

#### 壳体特性

中心线 (间距)	3.96 mm [.156 in]
壳体颜色	黑色
外壳材料	尼龙 6/6

#### 尺寸

面板厚度 (建议值)	.8 – 2 mm [.031 – .078 in]
------------	----------------------------

#### 使用环境

工作温度范围	-30 – 105 °C [-22 – 221 °F]
--------	-----------------------------

#### 操作/应用

电路应用	电源和信号
------	-------

#### 行业标准

与机构/标准产品兼容	UL
与已批准的标准产品兼容	UL E28476
UL 阻燃性等级	UL 94V-0
灼热丝额定值	标准件 - 非灼热丝

#### 包装特性

封装数量	200
封装方法	Bag

#### 产品合规性

如需合规文档，请访问 [TE 官网产品页面](#)。>

欧盟RoHS指令2011/65/EU	符合
--------------------	----



欧盟ELV指令2000/53/EC

符合

中国电器电子产品有害物质限制使用管理办法 (China RoHS 2, 工业和信息化部携七部委2016年第32号令)

没有超出阈值的受限材料

欧盟REACH法规(EC) No. 1907/2006

欧洲化学品管理局最新发布的SVHC候选清单: 2024年1月 (240)  
SVHC候选清单的声明更新至: 2024年1月 (240)  
不含REACH SVHC

卤素含量

低卤素 - 每种均质材料的 Br、Cl、F、I < 900 ppm。也不含 BFR/CFR/PVC

焊接工艺能力

不适合采用焊接工艺

产品合规免责声明

此信息基于对供应商的合理调查以及TE对供应商提供的信息的现有认知。此信息可能发生变化。经TE确认符合欧盟RoHS的产品编号，产品均质材料中铅、六价铬、汞、PBB、PBDE、DEHP、BBP、DBP和DIBP的最大浓度不超过0.1%，镉的最大浓度不超过0.01%或符合指令2011/65/EU(RoHS2)及其修订指令规定的豁免。根据2011/65/EU指令要求电子电气产品需要进行CE标识。元器件产品通常无需进行CE标识。经TE确认符合欧盟ELV指令的产品编号，产品均质材料中，铅、六价铬和汞的最大浓度不超过0.1%，镉的最大浓度不超过0.01%（按重量计算），或符合指令2000/53/EC(ELV)附录中规定的豁免。关于欧盟REACH法规，TE目前提供的此产品编号的物品中高度关注物质(SVHC)的信息是基于欧洲化学品管理局(ECHA)最新发布的“物品中物质的要求指南”，链接如下：<https://echa.europa.eu/guidance-documents/guidance-on-reach>

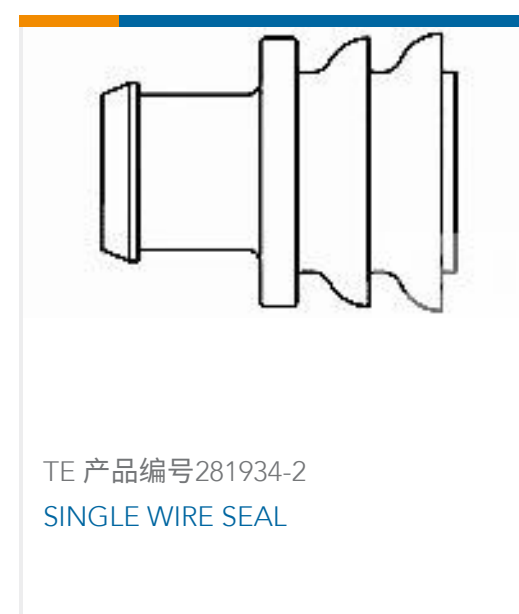
配套部件



该系列中的其他产品 | Power Double Lock



客户还购买了



## 文档

### 产品图纸

[DBL LOCK CAP P/M 2P BLACK](#)

英文版本

### CAD 文件

[3D PDF](#)

3D

### 下载查看

[ENG\\_CVM\\_CVM\\_177906-9\\_V.2d\\_dxf.zip](#)

英文版本

### 下载查看

[ENG\\_CVM\\_CVM\\_177906-9\\_V.3d\\_igs.zip](#)

英文版本

### 下载查看

[ENG\\_CVM\\_CVM\\_177906-9\\_V.3d\\_stp.zip](#)

英文版本

下载CAD文件代表我接受和同意 [使用条款](#)。

### 数据表/目录页

[SOFT\\_SHELL\\_PIN\\_AND\\_SOCKET\\_CONNECTORS\\_CATALOG](#)

英文版本

[1773458-5\\_POWER\\_DBL\\_LOCK\\_\(PDL\)\\_CONNECTORS](#)

英文版本

### 产品规格

[应用规格](#)

英文版本



**使用说明书**

**使用说明书 (非美国)**

英文版本

**AMP POWER DOUBLELOCK CONNECTOR SERIES**

英文版本

---

**机构认证**

**CSA 认证**

英文版本