

177899-2 ✓ 有效

Power Double Lock

TE 内部编号 177899-2

Rectangular Power Connectors, Housing, Plug, Wire-to-Board /

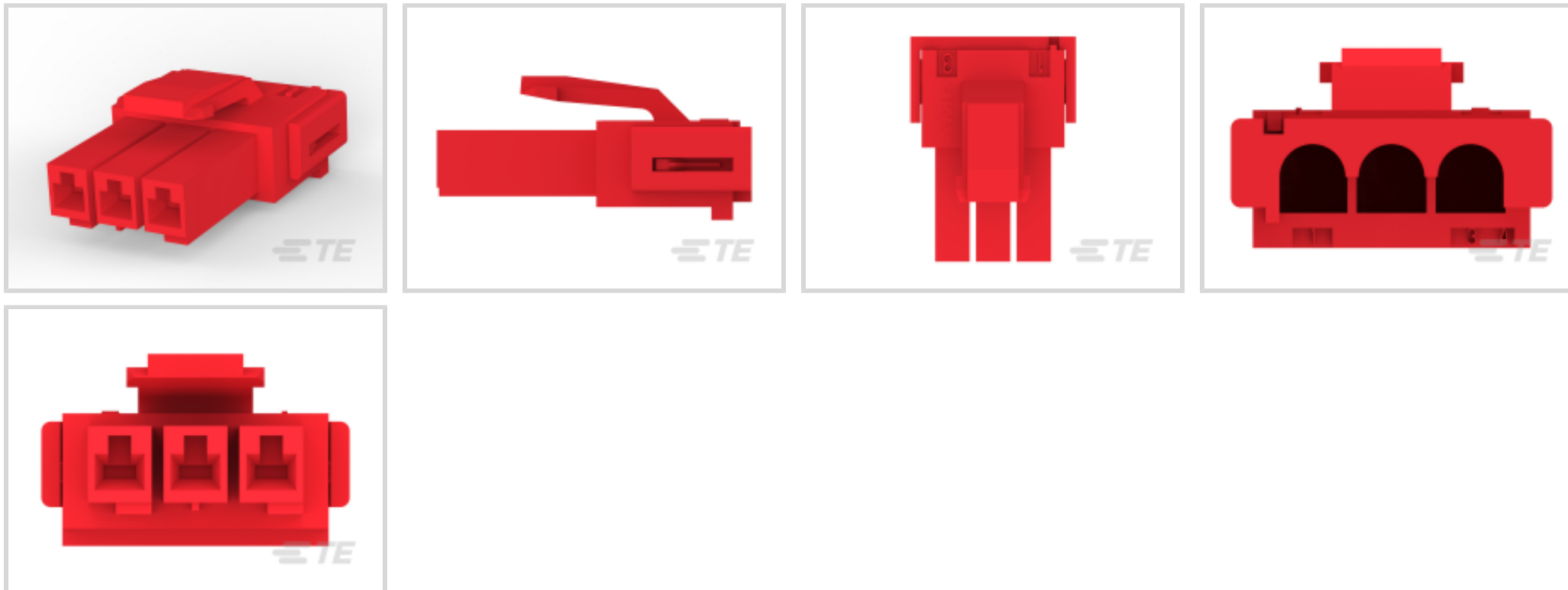
Wire-to-Wire / Wire-to-Panel, 3 Position, 3.96 mm [.156 in]

Centerline, Power Double Lock

[在 TE 官网查看>](#)



连接器 > 电源连接器 > 矩形电源 > 矩形电源连接器 > STD 温度电源双锁插头



矩形电源连接器类型: 护套

连接器和壳体类型: 插头

连接器系统: 线到板, 线到线, 线到面板, 线到面板

位数: 3

中心线 (间距) : 3.96 mm [.156 in]

[所有 STD 温度电源双锁插头 \(66\)](#)

产品特性

产品类型特性

与分离式电线类型兼容	绞线
矩形电源连接器类型	护套
连接器和壳体类型	插头
连接器系统	线到板, 线到线, 线到面板, 线到面板
可密封	否
连接器和端子端接到	电线和电缆

结构特性

位数	3
电源位置数量	0
信号位置数量	0
行数	1

电气特征

工作电压	300 VAC
------	---------

接触件特性

端子布局	直插式
壳体内部的端子定位力	不带
端子类型	母端

端接特性

线缆端接方法	压接
--------	----

机械附件

连接器安装类型	电缆安装（自由悬挂）
---------	------------

壳体特性

中心线（间距）	3.96 mm[.156 in]
壳体颜色	红色
外壳材料	尼龙 6/6

使用环境

工作温度范围	-30 – 105 °C[-22 – 221 °F]
--------	----------------------------

操作/应用

电路应用	电源和信号
------	-------

行业标准

与机构/标准产品兼容	CNR, USR
与已批准的标准产品兼容	CSA/C22.2 No. 182.3-M1987, UL 1977
UL 阻燃性等级	UL 94V-0
灼热丝额定值	标准件 - 非灼热丝

包装特性

封装数量	400
封装方法	Bag

产品合规性

如需合规文档，请访问 [TE 官网产品页面](#)。>

欧盟RoHS指令2011/65/EU	符合
欧盟ELV指令2000/53/EC	符合
中国电器电子产品有害物质限制使用管理办法（China RoHS 2，工业和信息化部携七部委2016年第32号令	没有超出阈值的受限材料



欧盟REACH法规(EC) No. 1907/2006

欧洲化学品管理局最新发布的SVHC候选清单: 2024年1月 (240)
SVHC候选清单的声明更新至: 2023年6月 (235)
不含REACH SVHC

卤素含量

低卤素 - 每种均质材料的 Br、Cl、F、I < 900 ppm。也不含 BFR/CFR/PVC

焊接工艺能力

不适合采用焊接工艺

产品合规免责声明

此信息基于对供应商的合理调查以及TE对供应商提供的信息的现有认知。此信息可能发生变化。经TE确认符合欧盟RoHS的产品编号，产品均质材料中铅、六价铬、汞、PBB、PBDE、DEHP、BBP、DBP和DIBP的最大浓度不超过0.1%，镉的最大浓度不超过0.01%或符合指令2011/65/EU(RoHS2)及其修订指令规定的豁免。根据2011/65/EU指令要求电子电气产品需要进行CE标识。元器件产品通常无需进行CE标识。经TE确认符合欧盟ELV指令的产品编号，产品均质材料中，铅、六价铬和汞的最大浓度不超过0.1%，镉的最大浓度不超过0.01%（按重量计算），或符合指令2000/53/EC(ELV)附录中规定的豁免。关于欧盟REACH法规，TE目前提供的此产品编号的物品中高度关注物质(SVHC)的信息是基于欧洲化学品管理局(ECHA)最新发布的“物品中物质的要求指南”，链接如下：<https://echa.europa.eu/guidance-documents/guidance-on-reach>

配套部件



TE 产品编号 179844-2
AMP POWER D/LOCK T/HDR ASSY 2P



TE 产品编号 368571-2
PDL 3P PLUG 3.96(GWT) RED



TE 产品编号 CAT-P87024-R2435
电源双重锁定母端



TE 产品编号 177907-2
DBL CAP P/M 3P RED



TE 产品编号 179464-2
DBL LOCK CAP F/H 3P RED



TE 产品编号 179593-1
AMP POWER D/LOCK RECONT. L/P



TE 产品编号 179592-1
AMP POWER D/LOCK REC CONT. L/P



TE 产品编号 179592-2
POWER D/LOCK REC CONT. H/P L/P



TE 产品编号 179593-2
POWER D/LOCK REC CONT. H/P L/P



TE 产品编号 1-179844-2
PDL 2P HDR 7.92 SR V/T ASSY RED



TE 产品编号 179851-2
AMP POWER D/LOCK TAB HDR 3P V



TE 产品编号 5-179851-2
AMP POWER D/LOCK TAB HDR 2P V

该系列中的其他产品 | Power Double Lock



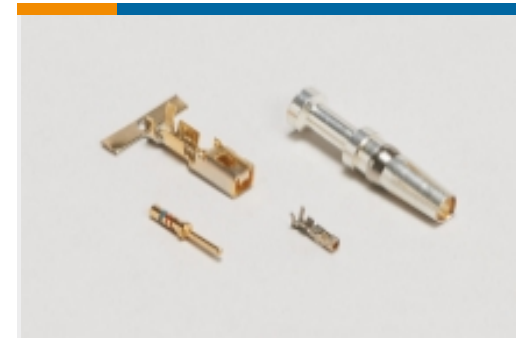
插入和拔出工具(2)



矩形电源连接器(283)

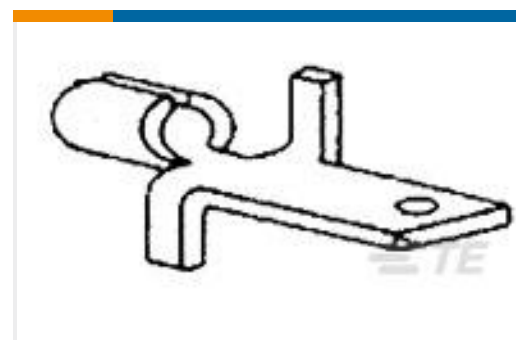
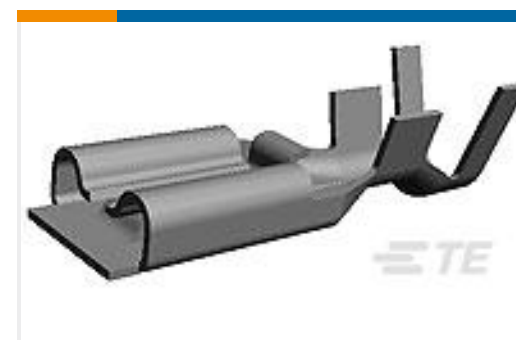
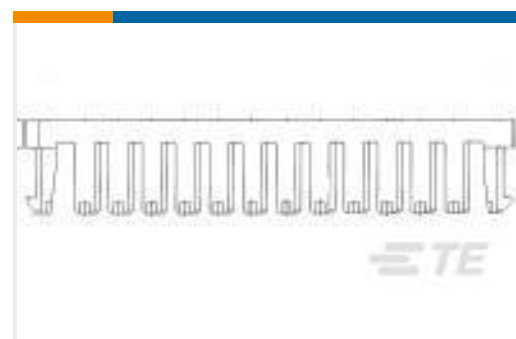


连接器硬件(14)



连接器端子(24)

客户还购买了

TE 产品编号316094-1
2.5 SIGNAL D/LOCK CAP HSG 10PTE 产品编号917692-1
STD 温度信号双锁插头TE 产品编号61134-3
110 FASTON TAB TPBRTE 产品编号175034-1
PL 187 REC 20-14 AWG 0.30 X 14.0 SSTE 产品编号42486-3
187 FASTON FLAG REC 20-16 AWG
NPSTTE 产品编号1743221-1
250 PL EX FLAG REC. 18-12AWG PTBRTE 产品编号1746076-1
2.5SDL DBL 14P HSG NATTE 产品编号2108743-1
POWER 2P DBL L/PRO NATTE 产品编号368601-1
POSITIVE LOCK EX 187 HOUSING REC

文档

产品图纸

POWER DBL LOCK PLUG 3P RED

英文版本

CAD 文件

3D PDF

3D



下载查看

[ENG_CVM_CVM_177899-2_P.2d_dxf.zip](#)

英文版本

下载查看

[ENG_CVM_CVM_177899-2_P.3d_igs.zip](#)

英文版本

下载查看

[ENG_CVM_CVM_177899-2_P.3d_stp.zip](#)

英文版本

下载CAD文件代表我接受和同意[使用条款](#)。

数据表/目录页

[SOFT_SHELL_PIN_AND_SOCKET_CONNECTORS_CATALOG](#)

英文版本

产品规格

[应用规格](#)

英文版本

使用说明书

[使用说明书 \(非美国\)](#)

英文版本

[AMP POWER DOUBLELOCK CONNECTOR SERIES](#)

英文版本

机构认证

[CSA 认证](#)

英文版本