



## AMP | Multilock Connector System

TE 内部编号 177700-1

Housing for Female Terminals, Wire-to-Board / Wire-to-Device, 76

Position, .15 in / .098 in [2.5 mm / 3.8 mm] Centerline, Multilock

Connector System

[在 TE 官网查看>](#)[连接器](#) > [汽车连接器](#) > [汽车连接器护套](#) > [MULTILOCK, 连接器壳体](#)连接器系统: [线到板, 线到设备](#)

位数: 76

连接器和壳体类型: [母端子护套](#)

中心线 (间距) : 2.5 mm, 3.8 mm [.098 in, .15 in]

可密封: 否

[所有 MULTILOCK, 连接器壳体 \(404\)](#)

## 产品特性

### 产品类型特性

混合型连接器	否
连接器形状	矩形
连接器系统	<a href="#">线到板, 线到设备</a>
连接器和壳体类型	<a href="#">母端子护套</a>
可密封	否
主要锁定特性	外壳集成

### 结构特性

位数	76
行数	2

### 电气特征

工作电压	12 VDC
标称电压架构	12 V

### 主体特性

出线角度	180°
主要产品颜色	白色

### 接触件特性

端子大小	1.8mm, 1mm
端子类型	母端
对接公端宽度	1 mm, 1.8 mm [.039 in][.071 in]

### 机械附件

端子位置保证	是
应力消除	不带
接合对准类型	极化, 极化
接合对准	带有
连接器安装类型	电缆安装 (自由悬挂)

### 壳体特性

外壳材料	PBT
中心线 (间距)	2.5 mm, 3.8 mm [.098 in][.15 in]

### 尺寸

连接器高度	21 mm [.827 in]
产品宽度	135.9 mm [5.35 in]
产品长度	31.6 mm [1.244 in]
行间距	2.54 mm [.1 in]

### 使用环境

工作温度 (最大值)	70 °C, 75 °C, 80 °C, 85 °C, 90 °C, 100 °C, 105 °C [158 °F][167 °F][176 °F][185 °F][194 °F][212 °F][221 °F]
工作温度范围	-30 – 105 °C [-22 – 221 °F]

### 操作/应用

电路应用	Signal
------	--------

### 行业标准

UL 阻燃性等级	UL 94HB
----------	---------

### 包装特性

封装数量	20
------	----

### 其他

可维修	是
能够保证连接器位置	否

## 产品合规性

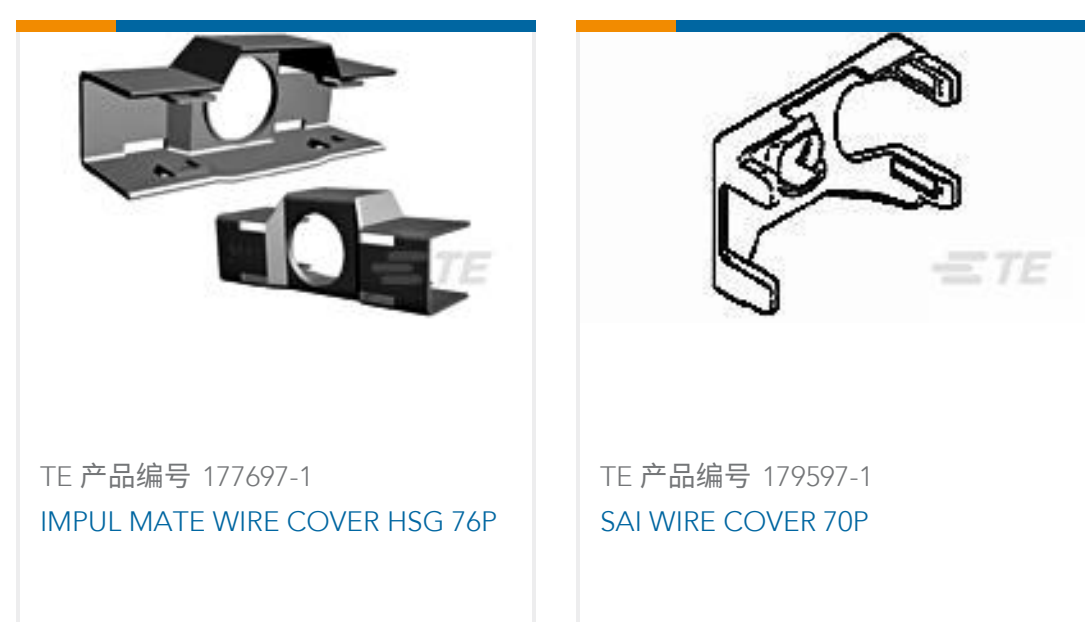
如需合规文档，请访问 [TE 官网产品页面](#)。>

欧盟RoHS指令2011/65/EU	符合
欧盟ELV指令2000/53/EC	符合
中国电器电子产品有害物质限制使用管理办法（China RoHS 2，工业和信息化部携七部委2016年第32号令	没有超出阈值的受限材料
欧盟REACH法规(EC) No. 1907/2006	欧洲化学品管理局最新发布的SVHC候选清单: 2024年1月（240） SVHC候选清单的声明更新至: 2020年1月（205） 不含REACH SVHC
卤素含量	低卤素 - 每种匀质材料的 Br、Cl、F、I < 900 ppm。也不含 BFR/CFR/PVC
焊接工艺能力	不适合采用焊接工艺

### 产品合规免责声明

此信息基于对供应商的合理调查以及TE对供应商提供的信息的现有认知。此信息可能发生变化。经TE确认符合欧盟RoHS的产品编号，产品均质材料中铅、六价铬、汞、PBB、PBDE、DEHP、BBP、DBP和DIBP的最大浓度不超过0.1%，镉的最大浓度不超过0.01%或符合指令2011/65/EU(RoHS2)及其修订指令规定的豁免。根据2011/65/EU指令要求电子电气产品需要进行CE标识。元器件产品通常无需进行CE标识。经TE确认符合欧盟ELV指令的产品编号，产品均质材料中，铅、六价铬和汞的最大浓度不超过0.1%，镉的最大浓度不超过0.01%（按重量计算），或符合指令2000/53/EC(ELV)附录中规定的豁免。关于欧盟REACH法规，TE目前提供的此产品编号的物品中高度关注物质（SVHC）的信息是基于欧洲化学品管理局（ECHA）最新发布的“物品中物质的要求指南”，链接如下：<https://echa.europa.eu/guidance-documents/guidance-on-reach>

## 配套部件



该系列中的其他产品 | [Multilock Connector System](#)



PCB 板端连接器及母端(152)



其他汽车连接器附件(12)



插入和拔出工具(6)



汽车端子(115)



汽车连接器护套(455)



汽车连接器盖帽(10)



汽车连接器锁和位置保证(3)

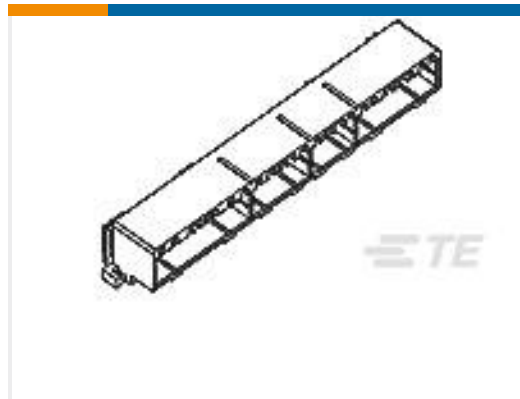


连接器密封件和盲堵(2)

## 客户还购买了



TE 产品编号DT04-4P-CE03  
DEUTSCH DT Receptacle Connectors



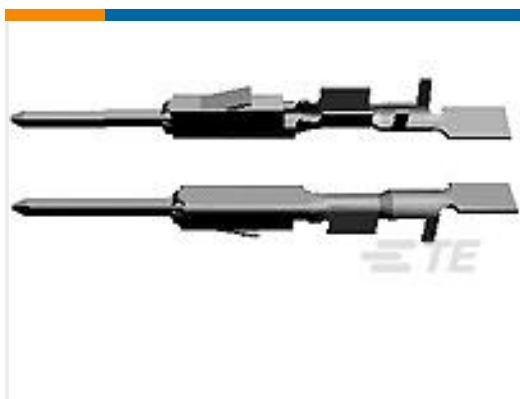
TE 产品编号174915-6  
HYBRID 76P CAP ASS'Y



TE 产品编号7-967570-3  
2POS MQS TAB SEALED COD A



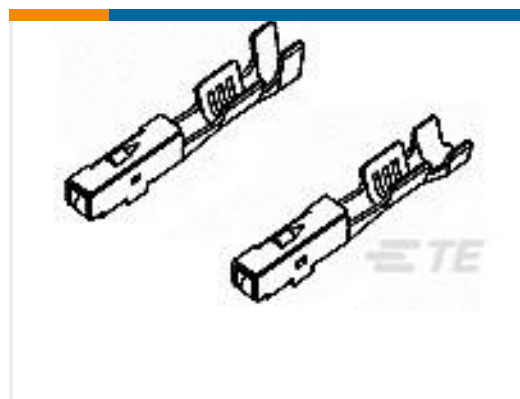
TE 产品编号1060-16-0622  
PIN, SF, SIZE 16, 16-20, NI/SN



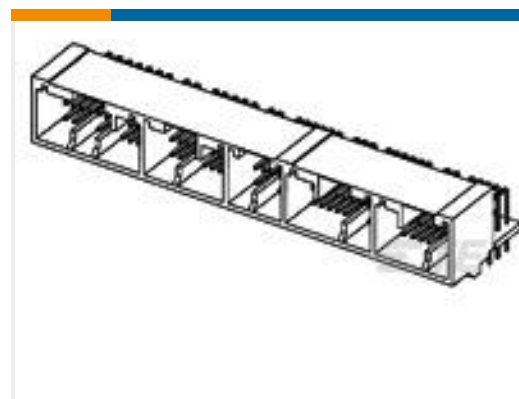
TE 产品编号5-965908-1  
MQS0,63 Sn tab LL EDS 0,5-0,75



TE 产品编号1379659-2  
TH/.025 连接器系统, 壳体



TE 产品编号175265-1  
040 REC (S) FOR NSCC



TE 产品编号1318612-1  
040-3 HD CONN 125P CAP ASSY

## 文档

[CAD 文件](#)

[3D PDF](#)

[英文版本](#)

[下载查看](#)

[ENG\\_CVM\\_177700-1\\_B.2d\\_dxf.zip](#)

[英文版本](#)

[下载查看](#)

[ENG\\_CVM\\_177700-1\\_B.3d\\_igs.zip](#)



英文版本

**下载查看**

[ENG\\_CVM\\_177700-1\\_B.3d\\_stp.zip](#)

英文版本

下载CAD文件代表我接受和同意[使用条款](#)。

**数据表/目录页**

[MULTILOCK Connector System](#)

英文版本

**产品规格**

[产品规格](#)

英文版本

[IMPUL-MATE CONNECTOR](#)

英文版本

[IMPUL-MATE CONNECTOR](#)

日语

[产品规格](#)

日语

**使用说明书**

[使用说明书 \(非美国\)](#)

英文版本

[IMPUL-MATE\\* CONNECTOR](#)

英文版本