

1776275-3 ✓ 有效

Buchanan

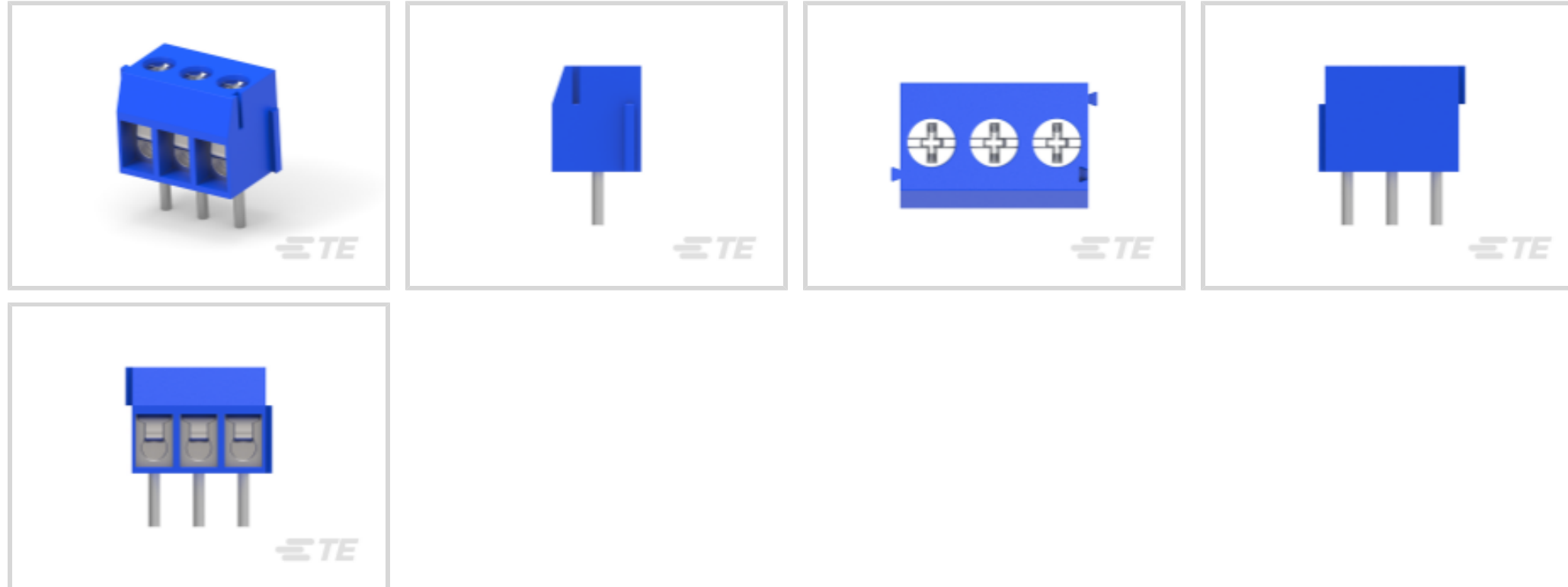
TE 内部编号 1776275-3

PCB Terminal Blocks, Header, Wire-to-Board, 3 Position, .138 in [3.5 mm] Centerline, 1 Row, 90° Wire Entry Angle, 26 – 18 AWG Wire Size

[在 TE 官网查看>](#)



连接器 > 接线端子和端子排 > PCB 接线端子



接线端子连接器类型: 公端

连接器系统: 线到板

位数: 3

中心线 (间距) : 3.5 mm [.138 in]

行数: 1

产品特性

产品类型特性

电线保护	带有
接线端子连接器类型	公端
连接器系统	线到板
连接器和端子端接到	印刷电路板

结构特性

堆叠层次	不带
电线进入位置	侧
位数	3
行数	1
电线进入角度	90°

电气特征

工作电压	250 VAC
------	---------

主体特性

主要产品颜色	蓝色
--------	----

产品方向	垂直
------	----

接触件特性

端子接触部电镀材料	锡
端子基材	黄铜
端子额定电流（最大值）	7 A

端接特性

端接柱体和尾部长度的长度	4.2 mm[.165 in]
PCB 端接方法	通孔 - 焊接

机械附件

螺钉材料	钢
连接器安装类型	板安装

壳体特性

外壳材料	PA 66
中心线（间距）	3.5 mm[.138 in]

尺寸

线径	.12 – .9 mm ²
----	--------------------------

使用环境

工作温度范围	-55 – 105 °C[-67 – 221 °F]
--------	----------------------------

操作/应用

电路应用	Signal
------	--------

包装特性

封装数量	800
------	-----

产品合规性

如需合规文档，请访问 [TE 官网产品页面](#)。>

欧盟RoHS指令2011/65/EU	符合且适用豁免
欧盟ELV指令2000/53/EC	符合
中国电器电子产品有害物质限制使用管理办法（China RoHS 2，工业和信息化部携七部委2016年第32号令	受限材料超出阈值
欧盟REACH法规(EC) No. 1907/2006	欧洲化学品管理局最新发布的SVHC候选清单: 2024年1月（240） SVHC候选清单的声明更新至: 2022年1月（223）



超过限值的SVHC：

Pb (2.7% in component)

物品安全使用说明：
使用本产品时不要进食、饮水或吸烟。作业后彻底清洗。如果可能，请回收再利用，如需废弃处置，请遵守当地有关法规。

卤素含量

低卤素 - 每种匀质材料的 Br、Cl、F、I < 900 ppm。也不含 BFR/CFR/PVC

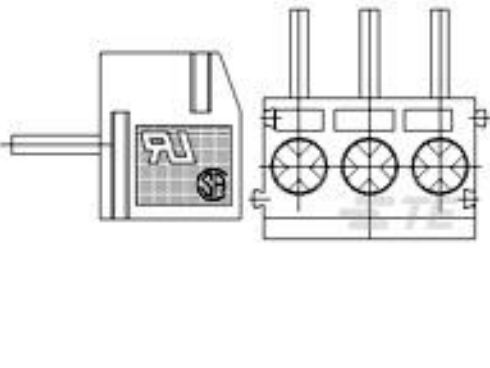
焊接工艺能力

波峰焊接可达到 265°C

产品合规免责声明

此信息基于对供应商的合理调查以及TE对供应商提供的信息的现有认知。此信息可能发生变化。经TE确认符合欧盟RoHS的产品编号，产品均质材料中铅、六价铬、汞、PBB、PBDE、DEHP、BBP、DBP和DIBP的最大浓度不超过0.1%，镉的最大浓度不超过0.01%或符合指令2011/65/EU(RoHS2)及其修订指令规定的豁免。根据2011/65/EU指令要求电子电气产品需要进行CE标识。元器件产品通常无需进行CE标识。经TE确认符合欧盟ELV指令的产品编号，产品均质材料中，铅、六价铬和汞的最大浓度不超过0.1%，镉的最大浓度不超过0.01%（按重量计算），或符合指令2000/53/EC(ELV)附录中规定的豁免。关于欧盟REACH法规，TE目前提供的此产品编号的物品中高度关注物质（SVHC）的信息是基于欧洲化学品管理局（ECHA）最新发布的“物品中物质的要求指南”，链接如下：<https://echa.europa.eu/guidance-documents/guidance-on-reach>

配套部件



TE 产品编号 1776253-3
3P TB ,180deg,RT,3.5mm, Blue,w /interlock

客户还购买了



TE 产品编号 1011-237-0405
BKSHL, 4P, BLK, REC, ST, NW6/7.5/8.5 /10



TE 产品编号 1924463-1
PIN, SF, SIZE 16, 18-20 AWG, AU/SN



TE 产品编号 7-2176070-3
3521 10K 1% 2W



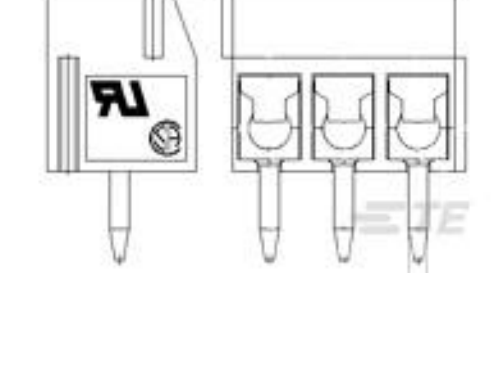
TE 产品编号 2-1879464-2
RL73H 2H R91 1% 4K RL



TE 产品编号 T4132412021-000
M12, FRONT MOUNT, MALE, B, 2P, SOLDER WIRE



TE 产品编号 1546551-3
3P, STRAIGHT, SIDE ENTRY, 3.5MM



TE 产品编号 1776275-6
6P TB ,90deg,VT,3.5mm,Blue,w /interlock



TE 产品编号 5557566-1
MOD JK ASSY, 8PORT, 8POSN, RTANG



文档

CAD 文件

[3D PDF](#)

[3D](#)

下载查看

[ENG_CVM_CVM_1776275-3_A_c-1776275-3-a.2d_dxf.zip](#)

英文版本

下载查看

[ENG_CVM_CVM_1776275-3_A_c-1776275-3-a.3d_igs.zip](#)

英文版本

下载查看

[ENG_CVM_CVM_1776275-3_A_c-1776275-3-a.3d_stp.zip](#)

英文版本

下载CAD文件代表我接受和同意 [使用条款](#)。

数据表/目录页

[Eurostyle Terminal Blocks Focus Product Stock List](#)

英文版本

[BUCHANAN TERMINAL BLOCKS CATALOG - EUROSTYLE TERMINAL BLOCKS](#)

英文版本

[1-1773458-1_EURO_STYLE_TERMINAL_BLOCKS_QRG](#)

英文版本