

1776244-8 ✓ 有效

Buchanan

TE 内部编号 1776244-8

PCB Terminal Blocks, Header, Wire-to-Board, 8 Position, .197 in [5 mm] Centerline, 1 Row, 90° Wire Entry Angle, 22 – 14 AWG Wire Size

[在 TE 官网查看>](#)



连接器 > 接线端子和端子排 > PCB 接线端子



接线端子连接器类型: 公端

连接器系统: 线到板

位数: 8

中心线 (间距) : 5 mm [.197 in]

行数: 1

### 产品特性

#### 产品类型特性

电线保护	带有
接线端子连接器类型	公端
连接器系统	线到板
连接器和端子端接到	印刷电路板

#### 结构特性

堆叠层次	不带
电线进入位置	侧
堆叠配置	侧面可堆叠
位数	8
行数	1
电线进入角度	90°

#### 电气特征

工作电压	300 VAC
------	---------

#### 主体特性

主要产品颜色	蓝色
产品方向	垂直

### 接触件特性

端子接触部电镀材料	锡
端子基材	黄铜
端子额定电流 (最大值)	10 A

### 端接特性

端接柱体和尾部长度	3.5 mm[.138 in]
PCB 端接方法	通孔 - 焊接

### 机械附件

螺钉电镀材料	铬酸锌
螺钉材料	钢
连接器安装类型	板安装

### 壳体特性

外壳材料	NY - FR15
中心线 (间距)	5 mm[.197 in]

### 尺寸

线径	.3 – 2 mm <sup>2</sup>
----	------------------------

### 使用环境

工作温度范围	-55 – 105 °C[-67 – 221 °F]
--------	----------------------------

### 操作/应用

电路应用	电源和信号
------	-------

### 包装特性

封装数量	200
------	-----

### 产品合规性

如需合规文档，请访问 [TE 官网产品页面](#)。>

欧盟RoHS指令2011/65/EU	符合且适用豁免
欧盟ELV指令2000/53/EC	符合且适用豁免
中国电器电子产品有害物质限制使用管理办法 (China RoHS 2, 工业和信息化部携七部委2016年第32号令)	受限材料超出阈值
欧盟REACH法规(EC) No. 1907/2006	

欧洲化学品管理局最新发布的SVHC候选清单: 2024年1月 (240)  
SVHC候选清单的声明更新至: 2022年6月 (224)

超过限值的SVHC：  
Pb (.9% in COMPONENT)

物品安全使用说明：  
使用本产品时不要进食、饮水或吸烟。作业后彻底清洗。如果可能，请回收再利用，如需废弃处置，请遵守当地有关法规。

卤素含量

非低卤素 - 包含 Br 或 Cl > 900 ppm。

焊接工艺能力

波峰焊接可达到 265°C

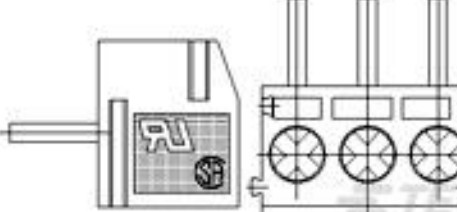
产品合规免责声明

此信息基于对供应商的合理调查以及TE对供应商提供的信息的现有认知。此信息可能发生变化。经TE确认符合欧盟RoHS的产品编号，产品均质材料中铅、六价铬、汞、PBB、PBDE、DEHP、BBP、DBP和DIBP的最大浓度不超过0.1%，镉的最大浓度不超过0.01%或符合指令2011/65/EU(RoHS2)及其修订指令规定的豁免。根据2011/65/EU指令要求电子电气产品需要进行CE标识。元器件产品通常无需进行CE标识。经TE确认符合欧盟ELV指令的产品编号，产品均质材料中，铅、六价铬和汞的最大浓度不超过0.1%，镉的最大浓度不超过0.01%（按重量计算），或符合指令2000/53/EC(ELV)附录中规定的豁免。关于欧盟REACH法规，TE目前提供的此产品编号的物品中高度关注物质（SVHC）的信息是基于欧洲化学品管理局（ECHA）最新发布的“物品中物质的要求指南”，链接如下：<https://echa.europa.eu/guidance-documents/guidance-on-reach>

配套部件



TE 产品编号 1776263-8  
8P TB Plug,w/interlock,90deg,5mm, Blue



TE 产品编号 1776253-8  
8P TB ,180deg,RT,3.5mm, Blue,w /interlock



TE 产品编号 1776266-8  
8P TB ,90deg, VT, 5mm,Green,w /interlock

客户还购买了



TE 产品编号1-1827876-2  
DYNAMIC 1200D HDR ASSY H 4P X BLACK GOLD



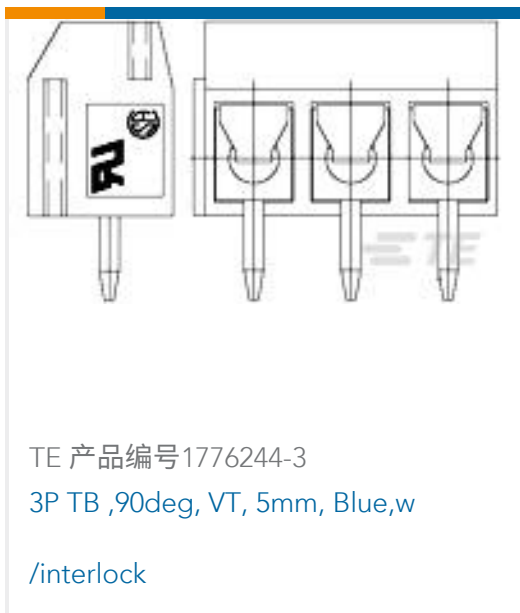
TE 产品编号3-2176231-4  
3522 240R 1% 3W



TE 产品编号1-1825910-4  
FSM8JH=6MM TACT SWITCH, HIGH TEMP



TE 产品编号350786-3  
02P UMNL HDR ASSY AU 94VO



## 文档

### CAD 文件

[3D PDF](#)

[3D](#)

### 下载查看

[ENG\\_CVM\\_CVM\\_1776244-8\\_A.2d\\_dxf.zip](#)

英文版本

### 下载查看

[ENG\\_CVM\\_CVM\\_1776244-8\\_A.3d\\_igs.zip](#)

英文版本

### 下载查看

[ENG\\_CVM\\_CVM\\_1776244-8\\_A.3d\\_stp.zip](#)

英文版本

下载CAD文件代表我接受和同意 [使用条款](#)。

### 数据表/目录页

[BUCHANAN TERMINAL BLOCKS CATALOG - EUROSTYLE TERMINAL BLOCKS](#)

英文版本

[1-1773458-1\\_EURO\\_STYLE\\_TERMINAL\\_BLOCKS\\_QRG](#)

英文版本