

1776244-7 ✓ 有效

Buchanan

TE 内部编号 1776244-7

PCB Terminal Blocks, Header, Wire-to-Board, 7 Position, .197 in [5 mm] Centerline, 1 Row, 90° Wire Entry Angle, 22 – 14 AWG Wire Size

[在 TE 官网查看>](#)



连接器 > 接线端子和端子排 > PCB 接线端子



接线端子连接器类型: 公端

连接器系统: 线到板

位数: 7

中心线 (间距) : 5 mm [.197 in]

行数: 1

产品特性

产品类型特性

电线保护	带有
接线端子连接器类型	公端
连接器系统	线到板
连接器和端子端接到	印刷电路板

结构特性

堆叠层次	不带
电线进入位置	侧
堆叠配置	侧面可堆叠
位数	7
行数	1
电线进入角度	90°

电气特征

工作电压	300 VAC
------	---------

主体特性

主要产品颜色	蓝色
产品方向	垂直

接触件特性

端子接触部电镀材料	锡
端子基材	黄铜
端子额定电流 (最大值)	10 A

端接特性

端接柱体和尾部长度	3.5 mm[.138 in]
PCB 端接方法	通孔 - 焊接

机械附件

螺钉电镀材料	铬酸锌
螺钉材料	钢
连接器安装类型	板安装

壳体特性

外壳材料	NY - FR15
中心线 (间距)	5 mm[.197 in]

尺寸

线径	.3 – 2 mm ²
----	------------------------

使用环境

工作温度范围	-55 – 105 °C[-67 – 221 °F]
--------	----------------------------

操作/应用

电路应用	电源和信号
------	-------

包装特性

封装数量	240
------	-----

产品合规性

如需合规文档，请访问 [TE 官网产品页面](#)。>

欧盟RoHS指令2011/65/EU	符合且适用豁免
欧盟ELV指令2000/53/EC	符合且适用豁免
中国电器电子产品有害物质限制使用管理办法 (China RoHS 2, 工业和信息化部携七部委2016年第32号令)	受限材料超出阈值
欧盟REACH法规(EC) No. 1907/2006	



欧洲化学品管理局最新发布的SVHC候选清单: 2024年1月 (240)

SVHC候选清单的声明更新至: 2022年6月 (224)

超过限值的SVHC:

Pb (2.7% in Component Part)

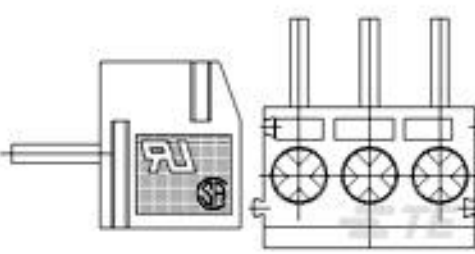
物品安全使用说明:
使用本产品时不要进食、饮水或吸烟。作业后彻底清洗。如果可能,请回收再利用,如需废弃处置,请遵守当地有关法规。

卤素含量	尚未进行卤素含量审核
焊接工艺能力	波峰焊接可达到 265°C

产品合规免责声明

此信息基于对供应商的合理调查以及TE对供应商提供的信息的现有认知。此信息可能发生变化。经TE确认符合欧盟RoHS的产品编号,产品均质材料中铅、六价铬、汞、PBB、PBDE、DEHP、BBP、DBP和DIBP的最大浓度不超过0.1%,镉的最大浓度不超过0.01%或符合指令2011/65/EU(RoHS2)及其修订指令规定的豁免。根据2011/65/EU指令要求电子电气产品需要进行CE标识。元器件产品通常无需进行CE标识。经TE确认符合欧盟ELV指令的产品编号,产品均质材料中,铅、六价铬和汞的最大浓度不超过0.1%,镉的最大浓度不超过0.01%(按重量计算),或符合指令2000/53/EC(ELV)附录中规定的豁免。关于欧盟REACH法规,TE目前提供的此产品编号的物品中高度关注物质(SVHC)的信息是基于欧洲化学品管理局(ECHA)最新发布的“物品中物质的要求指南”,链接如下:<https://echa.europa.eu/guidance-documents/guidance-on-reach>

配套部件



TE 产品编号 1776253-7
7P TB, 180deg, RT, 3.5mm, Blue, w/interlock



TE 产品编号 1776263-7
7P TB Plug, w/interlock, 90deg, 5mm, Blue



TE 产品编号 1776266-7
7P TB, 90deg, VT, 5mm, Green, w/interlock

客户还购买了



TE 产品编号 2-178216-2
Header Assembly: Wire-to-Board, 15A, gold or tin plated



TE 产品编号 2-2013519-0
DYNAMIC D3900 H-HDR ASSY 10P Y TYPE-A



TE 产品编号 1-2229803-2
D3950 HDR 7/11POS 1ROW Y KEY



TE 产品编号 3-2134249-3
D3900S 7.5MM PITCH REC ASSY 3P BLACK Z



文档

CAD 文件

3D PDF

3D

下载查看

[ENG_CVM_CVM_1776244-7_A.2d_dxf.zip](#)

英文版本

下载查看

[ENG_CVM_CVM_1776244-7_A.3d_igs.zip](#)

英文版本

下载查看

[ENG_CVM_CVM_1776244-7_A.3d_stp.zip](#)

英文版本

下载CAD文件代表我接受和同意 [使用条款](#)。

数据表/目录页

[BUCHANAN TERMINAL BLOCKS CATALOG - EUROSTYLE TERMINAL BLOCKS](#)

英文版本

[1-1773458-1_EURO_STYLE_TERMINAL_BLOCKS_QRG](#)

英文版本