

1776138-2 ✓ 有效

Buchanan

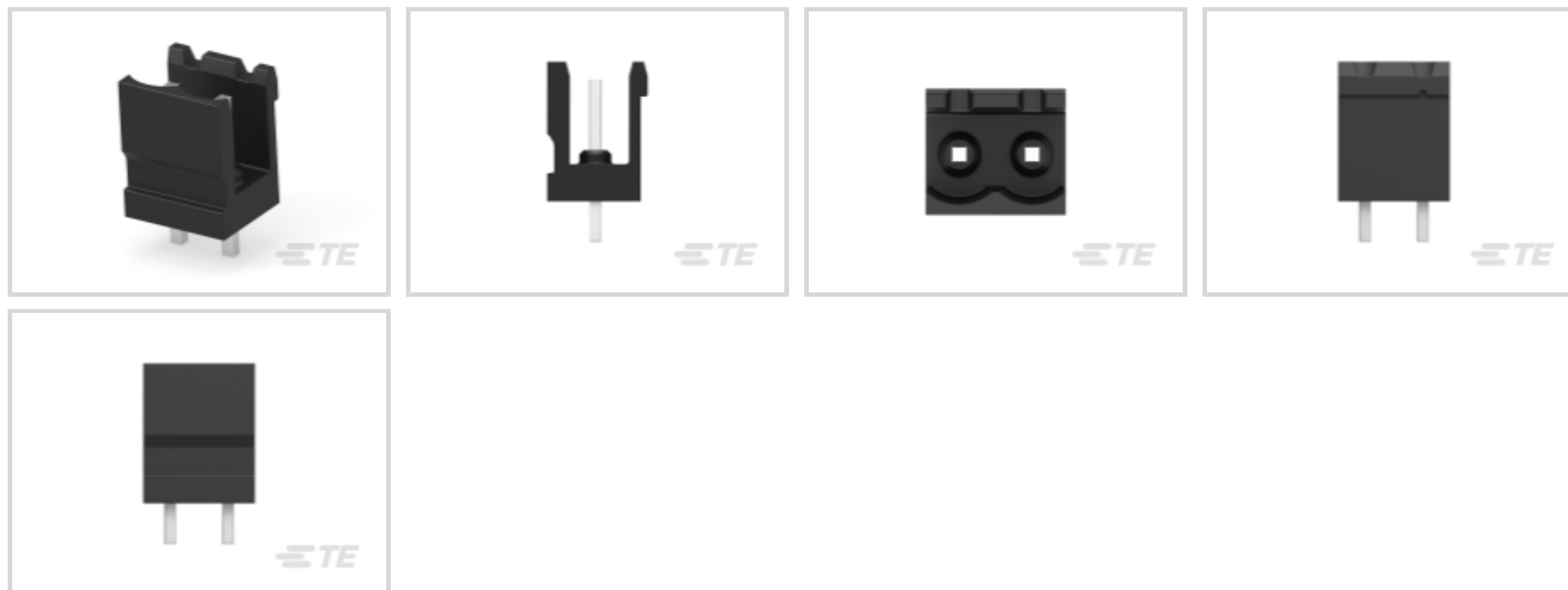
TE 内部编号 1776138-2

PCB Terminal Blocks, Header, Wire-to-Board, 2 Position, .197 in [5 mm] Centerline, 1 Row, Operating Voltage 300 VAC, Printed Circuit Board

[在 TE 官网查看>](#)



连接器 > 接线端子和端子排 > PCB 接线端子



接线端子连接器类型: 公端

连接器系统: 线到板

位数: 2

中心线 (间距) : 5 mm [.197 in]

行数: 1

## 产品特性

### 产品类型特性

电线保护	带有
接头类型	部分带罩
接线端子连接器类型	公端
连接器系统	线到板
连接器和端子端接到	印刷电路板

### 结构特性

堆叠配置	侧面可堆叠
位数	2
行数	1

### 电气特征

工作电压	300 VAC
------	---------

### 主体特性

主要产品颜色	黑色
产品方向	垂直

### 接触件特性

端子接触部电镀材料	锡
端子基材	铜合金
端子额定电流 (最大值)	15 A

### 端接特性

端接柱体和尾部长度的	3.5 mm[.138 in]
PCB 端接方法	通孔 - 焊接

### 机械附件

连接器安装类型	板安装
---------	-----

### 壳体特性

外壳材料	高温聚酰胺
中心线 (间距)	5 mm[.197 in]

### 使用环境

工作温度范围	-40 – 105 °C[-40 – 221 °F]
--------	----------------------------

### 操作/应用

电路应用	电源和信号
------	-------

### 包装特性

封装数量	300
封装方法	Box

### 产品合规性

如需合规文档，请访问 [TE 官网产品页面](#)。>

欧盟RoHS指令2011/65/EU	符合
欧盟ELV指令2000/53/EC	符合
中国电器电子产品有害物质限制使用管理办法 (China RoHS 2, 工业和信息化部携七部委2016年第32号令)	没有超出阈值的受限材料
欧盟REACH法规(EC) No. 1907/2006	欧洲化学品管理局最新发布的SVHC候选清单: 2024年1月 (240) SVHC候选清单的声明更新至: 2024年1月 (240) 不含REACH SVHC
卤素含量	低卤素 - 每种匀质材料的 Br、Cl、F、I < 900 ppm。也不含 BFR/CFR/PVC
焊接工艺能力	波峰焊接可达到 265°C

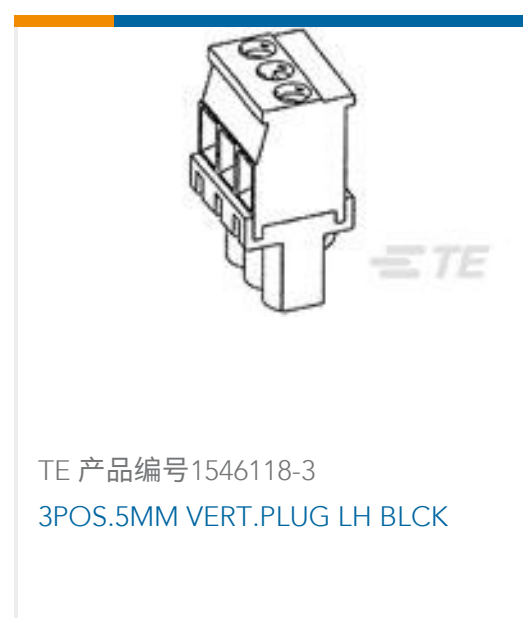
### 产品合规免责声明

此信息基于对供应商的合理调查以及TE对供应商提供的信息的现有认知。此信息可能发生变化。经TE确认符合欧盟RoHS的产品编号，产品均质材料中铅、六价铬、汞、PBB、PBDE、DEHP、BBP、DBP和DIBP的最大浓度不超过0.1%，镉的最大浓度不超过0.01%或符合指令2011/65/EU(RoHS2)及其修订指令规定的豁免。根据2011/65/EU指令要求电子电气产品需要进行CE标识。元器件产品通常无需进行CE标识。经TE确认符合欧盟ELV指令的产品编号，产品均质材料中，铅、六价铬和汞的最大浓度不超过0.1%，镉的最大浓度不超过0.01%（按重量计算），或符合指令2000/53/EC(ELV)附录中规定的豁免。关于欧盟REACH法规，TE目前提供的此产品编号的物品中高度关注物质(SVHC)的信息是基于欧洲化学品管理局(ECHA)最新发布的“物品中物质的要求指南”，链接如下：<https://echa.europa.eu/guidance-documents/guidance-on-reach>

## 配套部件

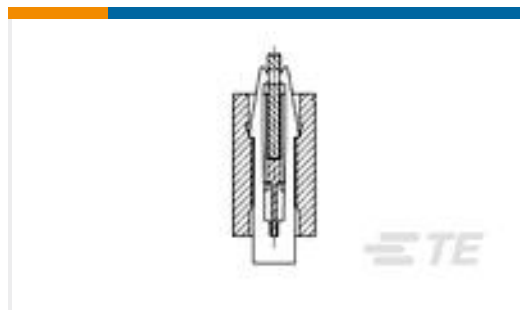


## 客户还购买了





TE 产品编号5120672-1  
Z-PACK HS3 HDR ASY 10R 50P



TE 产品编号530213-1  
LOCKING KEY



TE 产品编号YDTS24W19-35HNV001  
RECP ASSY

## 文档

### 产品图纸

[2P TERMI-BLOK HDR,HIGH TEMP](#)

英文版本

### CAD 文件

[3D PDF](#)

3D

[下载查看](#)

[ENG\\_CVM\\_CVM\\_1776138-2\\_A.2d\\_dxf.zip](#)

英文版本

[下载查看](#)

[ENG\\_CVM\\_CVM\\_1776138-2\\_A.3d\\_igs.zip](#)

英文版本

[下载查看](#)

[ENG\\_CVM\\_CVM\\_1776138-2\\_A.3d\\_stp.zip](#)

英文版本

下载CAD文件代表我接受和同意[使用条款](#)。

### 数据表/目录页

[1-1773458-1\\_EURO\\_STYLE\\_TERMINAL\\_BLOCKS\\_QRG](#)

英文版本

### 产品规格

[应用规格](#)

英文版本

### 机构认证

[UL](#)

英文版本