

1775441-9 ✓ 有效



HPI

TE 内部编号 1775441-9

Housing, Receptacle, Wire-to-Wire, 9 Position, .059 in [1.5 mm]

Centerline, Crimp, 1 Row, Natural, Mating Retention, Wire & Cable,

Power & Signal, HPI

[在 TE 官网查看>](#)

连接器 > PCB 连接器 > 线对板连接器 > 线到板连接器组件和护套 > AMP HPI 1.5 mm Receptacle Housings



连接器产品类型: 外壳

连接器和壳体类型: 母端, 母端

连接器系统: 线到线

位数: 9

中心线 (间距) : 1.5 mm [.059 in]

[所有 AMP HPI 1.5 mm Receptacle Housings \(15\)](#)

产品特性

产品类型特性

连接器产品类型	外壳
连接器和壳体类型	母端, 母端
连接器系统	线到线
可密封	否
连接器和端子端接到	电线和电缆

结构特性

位数	9
行数	1

电气特征

工作电压	250 VAC
------	---------

主体特性

主要产品颜色	土黄色
--------	-----

接触件特性

端子布局	直插式
端子类型	插座
端子额定电流 (最大值)	3 A

端接特性

线缆端接方法	压接
--------	----

机械附件

应力消除	不带
面板安装特性	不带
PCB 安装固定	不带
接合固定类型	锁
接合固定	带有
连接器安装类型	电缆安装 (自由悬挂)

壳体特性

壳体入口配置	两端闭合
外壳材料	热塑性
中心线 (间距)	1.5 mm [.059 in]

尺寸

连接器长度	14.6 mm [.575 in]
连接器高度	2.7 mm [.106 in]
连接器宽度	6.15 mm [.255 in]
线径	.05 – .02 mm ²

使用环境

工作温度范围	-55 – 105 °C [-67 – 221 °F]
--------	-----------------------------

操作/应用

电路应用	电源和信号
------	-------

行业标准

UL 阻燃性等级	UL 94V-0
----------	----------

包装特性

封装数量	1000
封装方法	Bag

产品合规性

如需合规文档，请访问 [TE 官网产品页面](#)。>

欧盟RoHS指令2011/65/EU	符合
欧盟ELV指令2000/53/EC	符合
中国电器电子产品有害物质限制使用管理办法（China RoHS 2，工业和信息化部携七部委2016年第32号令	没有超出阈值的受限材料
欧盟REACH法规(EC) No. 1907/2006	欧洲化学品管理局最新发布的SVHC候选清单: 2024年1月（240） SVHC候选清单的声明更新至: 2024年1月（240） 不含REACH SVHC
卤素含量	低卤素 - 每种均质材料的 Br、Cl、F、I < 900 ppm。也不含 BFR/CFR/PVC
焊接工艺能力	不适合采用焊接工艺

产品合规免责声明

此信息基于对供应商的合理调查以及TE对供应商提供的信息的现有认知。此信息可能发生变化。经TE确认符合欧盟RoHS的产品编号，产品均质材料中铅、六价铬、汞、PBB、PBDE、DEHP、BBP、DBP和DIBP的最大浓度不超过0.1%，镉的最大浓度不超过0.01%或符合指令2011/65/EU(RoHS2)及其修订指令规定的豁免。根据2011/65/EU指令要求电子电气产品需要进行CE标识。元器件产品通常无需进行CE标识。经TE确认符合欧盟ELV指令的产品编号，产品均质材料中，铅、六价铬和汞的最大浓度不超过0.1%，镉的最大浓度不超过0.01%（按重量计算），或符合指令2000/53/EC(ELV)附录中规定的豁免。关于欧盟REACH法规，TE目前提供的此产品编号的物品中高度关注物质（SVHC）的信息是基于欧洲化学品管理局（ECHA）最新发布的“物品中物质的要求指南”，链接如下：<https://echa.europa.eu/guidance-documents/guidance-on-reach>

配套部件



该系列中的其他产品 | [HPI](#)



PCB 板端连接器及母端(332)



线到板连接器组件和护套(134)

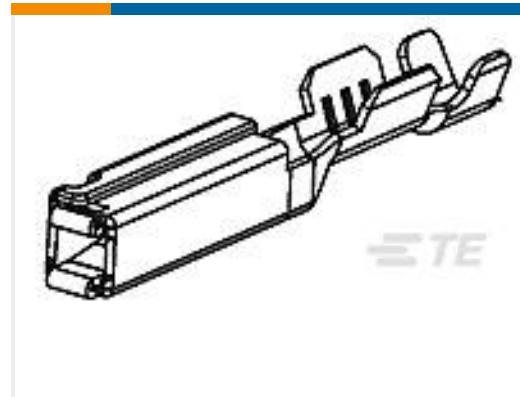


连接器端子(1)

客户还购买了



TE 产品编号1456983-1
1X4 FEM UNSEALED LOW PROFILE,
KEY A



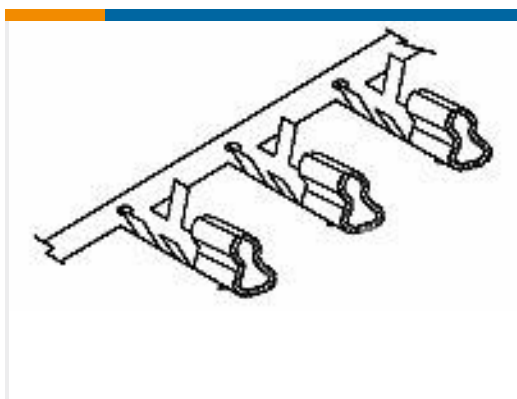
TE 产品编号1393366-1
V23540X7000Y 21=GET-FEM TERM S



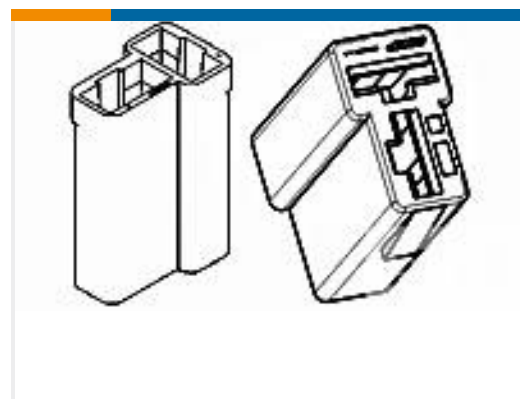
TE 产品编号1775441-3
AMP HPI 1.5 mm Receptacle Housings



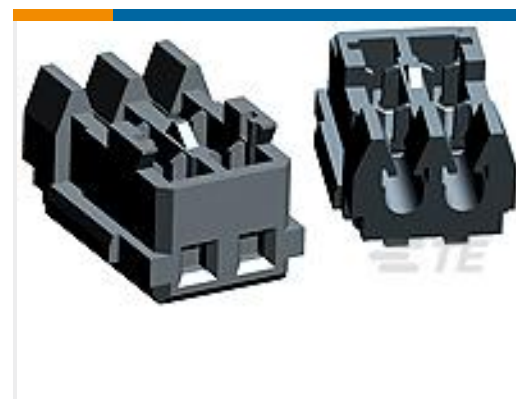
TE 产品编号NB-PTCO-169
Pt1000, 2.0x5.0, Class C, PTFD102C1A0



TE 产品编号1775442-1
EMIX CONN., 1.5mm PITCH, TERMI



TE 产品编号180907
FF 250 REC HSG 2P NYLON NAT



TE 产品编号353293-9
MINI CT MT REC ASSY 9P GRAY



TE 产品编号5-917696-1
2.5 SIGNAL D/LOCK PLUG HSG 12P

文档

产品图纸

EMIX CONN., 1.5MM PITCH, RCPT, HSG, 9P

英文版本

CAD 文件

下载查看

[ENG_CVM_CVM_1775441-9_B.2d_dxf.zip](#)

英文版本

3D PDF

3D

下载查看

[ENG_CVM_CVM_1775441-9_B.3d_igs.zip](#)

英文版本

下载查看

[ENG_CVM_CVM_1775441-9_B.3d_stp.zip](#)

英文版本



数据表/目录页

[HPI Connectors QRG](#)

英文版本

产品规格

[应用规格](#)

英文版本