

177538-3 ✓ 有效

MIS

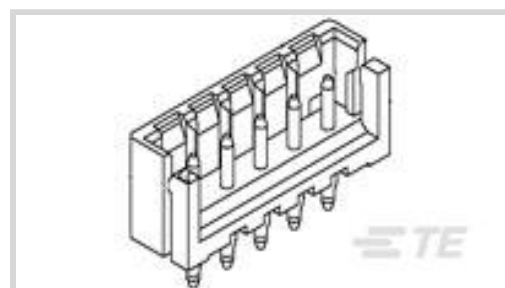
TE 内部编号 177538-3

PCB Mount Header, Vertical, Wire-to-Board, 3 Position, 2.5 mm [.098 in] Centerline, Partially Shrouded, Tin, Through Hole - Solder, Signal, MIS

[在 TE 官网查看>](#)



连接器 > PCB 连接器 > PCB 板端连接器及母端



连接器系统: 线到板

位数: 3

行数: 1

中心线 (间距) : 2.5 mm [.098 in]

PCB 安装方向: 垂直

## 产品特性

### 产品类型特性

连接器系统	线到板
接头类型	部分带罩
可密封	否
连接器和端子端接到	印刷电路板
PCB 连接器组件类型	PCB 安装接头

### 结构特性

位数	3
行数	1
PCB 安装方向	垂直

### 电气特征

工作电压	250 VAC
------	---------

### 主体特性

主要产品颜色	土黄色
--------	-----

### 接触件特性

接合插针直径	.6 mm [.024 in]
端子接合区域电镀材料厚度	.8 $\mu$ m [31.49 $\mu$ in]
端子形状和构造	圆形, 圆形
PCB 端子端接区域电镀材料	预镀锡

端子基材	黄铜
端子接触部电镀材料	锡
端子类型	插针
端子额定电流 (最大值)	5 A

#### 端接特性

圆形端接柱体和尾部直径	.6 mm[.024 in]
端接柱体和尾部长度的	3.2 mm, 19.17 mm[.126 in]
PCB 端接方法	通孔 - 焊接

#### 机械附件

PCB 安装对准类型	径向
接合对准类型	极化, 极化
接合固定	带有
面板安装特性	不带
PCB 安装固定类型	板锁
接合固定类型	极性定位锁定
连接器安装类型	板安装
接合对准	带有
PCB 安装对准	带有
PCB 安装固定	带有

#### 壳体特性

外壳材料	66 尼龙, 66 尼龙
中心线 (间距)	2.5 mm[.098 in]

#### 尺寸

连接器长度	10 mm[.394 in]
连接器高度	6.48 mm[.255 in]
PCB 厚度 (建议)	1 – 1.6 mm[.039 – .063 in]

#### 使用环境

工作温度范围	-20 – 95 °C[-4 – 203 °F]
--------	--------------------------

#### 操作/应用

电路应用	Signal
------	--------

#### 行业标准

UL 阻燃性等级	UL 94V-0
----------	----------

## 包装特性

封装数量	1500
封装方法	Box

## 产品合规性

如需合规文档，请访问 [TE 官网产品页面](#)。>

欧盟RoHS指令2011/65/EU	符合
欧盟ELV指令2000/53/EC	符合
中国电器电子产品有害物质限制使用管理办法（China RoHS 2，工业和信息化部携七部委2016年第32号令	没有超出阈值的受限材料
欧盟REACH法规(EC) No. 1907/2006	欧洲化学品管理局最新发布的SVHC候选清单: 2024年1月 (240) SVHC候选清单的声明更新至: 2023年1月 (233) 不含REACH SVHC
卤素含量	低卤素 - 每种均质材料的 Br、Cl、F、I < 900 ppm。也不含 BFR/CFR/PVC
焊接工艺能力	波峰焊接可达到 265°C

### 产品合规免责声明

此信息基于对供应商的合理调查以及TE对供应商提供的信息的现有认知。此信息可能发生变化。经TE确认符合欧盟RoHS的产品编号，产品均质材料中铅、六价铬、汞、PBB、PBDE、DEHP、BBP、DBP和DIBP的最大浓度不超过0.1%，镉的最大浓度不超过0.01%或符合指令2011/65/EU(RoHS2)及其修订指令规定的豁免。根据2011/65/EU指令要求电子电气产品需要进行CE标识。元器件产品通常无需进行CE标识。经TE确认符合欧盟ELV指令的产品编号，产品均质材料中，铅、六价铬和汞的最大浓度不超过0.1%，镉的最大浓度不超过0.01%（按重量计算），或符合指令2000/53/EC(ELV)附录中规定的豁免。关于欧盟REACH法规，TE目前提供的此产品编号的物品中高度关注物质（SVHC）的信息是基于欧洲化学品管理局（ECHA）最新发布的“物品中物质的要求指南”，链接如下：<https://echa.europa.eu/guidance-documents/guidance-on-reach>

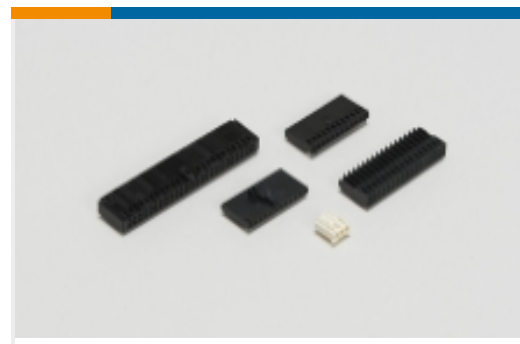
## 配套部件



## 该系列中的其他产品 | MIS



PCB 板端连接器及母端(23)

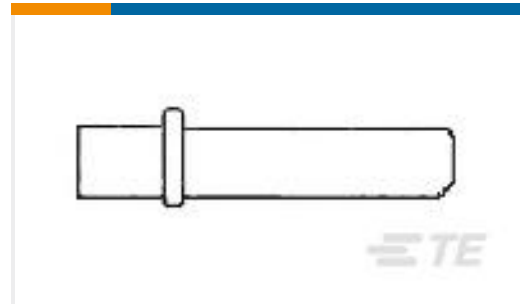
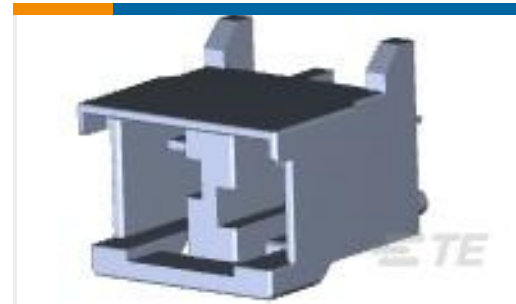
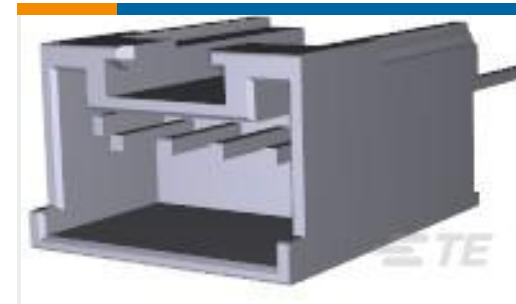
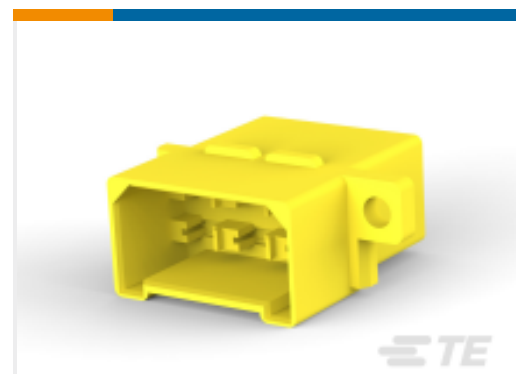


线到板连接器组件和护套(11)



连接器端子(1)

## 客户还购买了

TE 产品编号1-1376386-2  
5mm B-T-W Conn. 4P(2row) HDR ATE 产品编号171111-1  
SINGL CIRCUIT 2.36 DIA REC HSGTE 产品编号1-1747052-2  
GIC 7.92MM CONN HDR ASS'Y 2POS REDTE 产品编号316223-1  
2.5 S.D.L HI-PRO V 4P ON/TAPE REDTE 产品编号171183-6  
FF 250 REC HSG 6P NYLON YELLOWTE 产品编号171190-2  
FF 250 TAB HSG 6P NYLON GREENTE 产品编号171190-6  
FF 250 TAB HSG 6P NYLON YELLOWTE 产品编号755337-1  
DAHT PG 16-14 ASSYTE 产品编号2150054-2  
OCEAN\_2.0\_Applicator-E-120F2320TE 产品编号2347081-2  
DYNAMIC MOTOR CONN 6P PLUG KIT. PF

## 文档

### 产品图纸

[2.5 M.I.S ON TAP 3P \(RADIAL\)](#)

英文版本

### CAD 文件

[3D PDF](#)

3D

### 下载查看

[ENG\\_CVM\\_CVM\\_177538-3\\_F.2d\\_dxf.zip](#)



英文版本

**下载查看**

[ENG\\_CVM\\_CVM\\_177538-3\\_F.3d\\_igs.zip](#)

英文版本

**下载查看**

[ENG\\_CVM\\_CVM\\_177538-3\\_F.3d\\_stp.zip](#)

英文版本

下载CAD文件代表我接受和同意 [使用条款](#)。

---

**产品规格**

**应用规格**

英文版本

---

**机构认证**

**CSA 认证**

英文版本