

1766192-1 ✓ 有效

ELCON | ELCON Drawer

TE 内部编号 1766192-1

Pin Contact, Silver, Size 8 Contact Size, 10 – 8 AWG Wire Size,  
Crimp, Copper, Power, -67 – 221 °F [-55 – 105 °C], ELCON Drawer

[在 TE 官网查看>](#)



连接器 > 端子 > 连接器端子



端子类型: **插针**

产品端接到: **线缆**

端子接触部电镀材料: **银**

线径: **10 – 8 AWG**

线缆端接方法: **压接**

## 产品特性

### 接触件特性

端子大小	尺寸 8
端子类型	插针
端子接触部电镀材料	银
端子额定电流 (最大值)	75 A
壳体内部的端子定位力	不带
接合插针直径	3.6 mm[.142 in]
端子基材	铜
端子接合区域电镀材料厚度	5 µm[200 µin]
导线端子端接区域电镀厚度	5.08 µm[200 µin]
导线端子端接区域电镀材料	银
导线端子端接区域电镀材料表面涂层	亮光
端子方向	直式
端子底板材料	镍
端子底板材料厚度	1 µm[40 µin]

### 端接特性

产品端接到	线缆
-------	----

线缆端接方法	压接
--------	----

### 机械附件

带导线绝缘	不带
-------	----

### 尺寸

线径	10 – 8 AWG
----	------------

### 使用环境

工作温度范围	-55 – 105 °C[-67 – 221 °F]
--------	----------------------------

### 操作/应用

电路应用	电源
------	----

### 包装特性

封装数量	250
------	-----

封装方法	Bag
------	-----

### 产品合规性

如需合规文档，请访问 [TE 官网产品页面](#)。>

欧盟RoHS指令2011/65/EU	符合
--------------------	----

欧盟ELV指令2000/53/EC	符合
-------------------	----

中国电器电子产品有害物质限制使用管理办法（China RoHS 2，工业和信息化部携七部委2016年第32号令	没有超出阈值的受限材料
---	-------------

欧盟REACH法规(EC) No. 1907/2006	欧洲化学品管理局最新发布的SVHC候选清单: 2024年1月 (240) SVHC候选清单的声明更新至: 2024年1月 (240) 不含REACH SVHC
-----------------------------	---

卤素含量	低卤素 - 每种均质材料的 Br、Cl、F、I < 900 ppm。也不含 BFR/CFR/PVC
------	---

焊接工艺能力	不适合采用焊接工艺
--------	-----------

#### 产品合规免责声明

此信息基于对供应商的合理调查以及TE对供应商提供的信息的现有认知。此信息可能发生变化。经TE确认符合欧盟RoHS的产品编号，产品均质材料中铅、六价铬、汞、PBB、PBDE、DEHP、BBP、DBP和DIBP的最大浓度不超过0.1%，镉的最大浓度不超过0.01%或符合指令2011/65/EU(RoHS2)及其修订指令规定的豁免。根据2011/65/EU指令要求电子电气产品需要进行CE标识。元器件产品通常无需进行CE标识。经TE确认符合欧盟ELV指令的产品编号，产品均质材料中，铅、六价铬和汞的最大浓度不超过0.1%，镉的最大浓度不超过0.01%（按重量计算），或符合指令2000/53/EC(ELV)附录中规定的豁免。关于欧盟REACH法规，TE目前提供的此产品编号的物品中高度关注物质(SVHC)的信息是基于欧洲化学品管理局(ECHA)最新发布的“物品中物质的要求指南”，链接如下：<https://echa.europa.eu/guidance-documents/guidance-on-reach>

## 配套部件



## 该系列中的其他产品 | ELCON Drawer



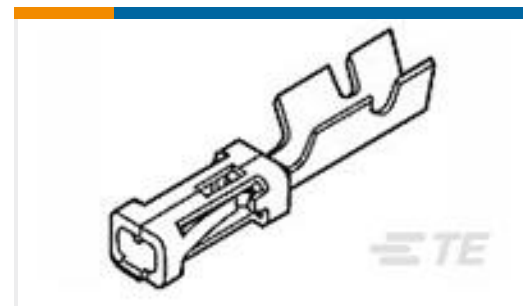
## 客户还购买了





TE 产品编号6648318-1

CONTACT,SKT,#12



TE 产品编号87523-4

MOD IV RECP PLTD 15 SEL



TE 产品编号6648405-1

CONTACT,SKT,SIZE #0



TE 产品编号1-2176367-1

RQ 0603 5K9 0.1% 10PPM 1K RL



TE 产品编号1648162-1

261-0006-01100

## 文档

### 产品图纸

CONTACT,PIN,#8

英文版本

### CAD 文件

#### 下载查看

[ENG\\_CVM\\_1766192-1\\_A.3d\\_igs.zip](#)

英文版本

#### 下载查看

[ENG\\_CVM\\_1766192-1\\_A.3d\\_stp.zip](#)

英文版本

#### 下载查看

[ENG\\_CVM\\_1766192-1\\_A.2d\\_dxf.zip](#)

英文版本

### 3D PDF

英文版本

下载CAD文件代表我接受和同意 [使用条款](#)。

### 数据表/目录页

[POWER\\_CONNECTORS\\_CATALOG\\_SEC02\\_CABLE\\_MOUNTED](#)

英文版本

[AMP & ELCON Power Connector Layout Forms Datasheet 6-1773444-7](#)

英文版本

### 产品规格

#### 应用规格

英文版本

1766192-1

Pin Contact, Silver, Size 8 Contact Size, 10 – 8 AWG Wire Size, Crimp, Copper, Power,  
-67 – 221 °F [-55 – 105 °C], ELCON Drawer

