

176277-1 ✓ 有效

AMP Universal Power

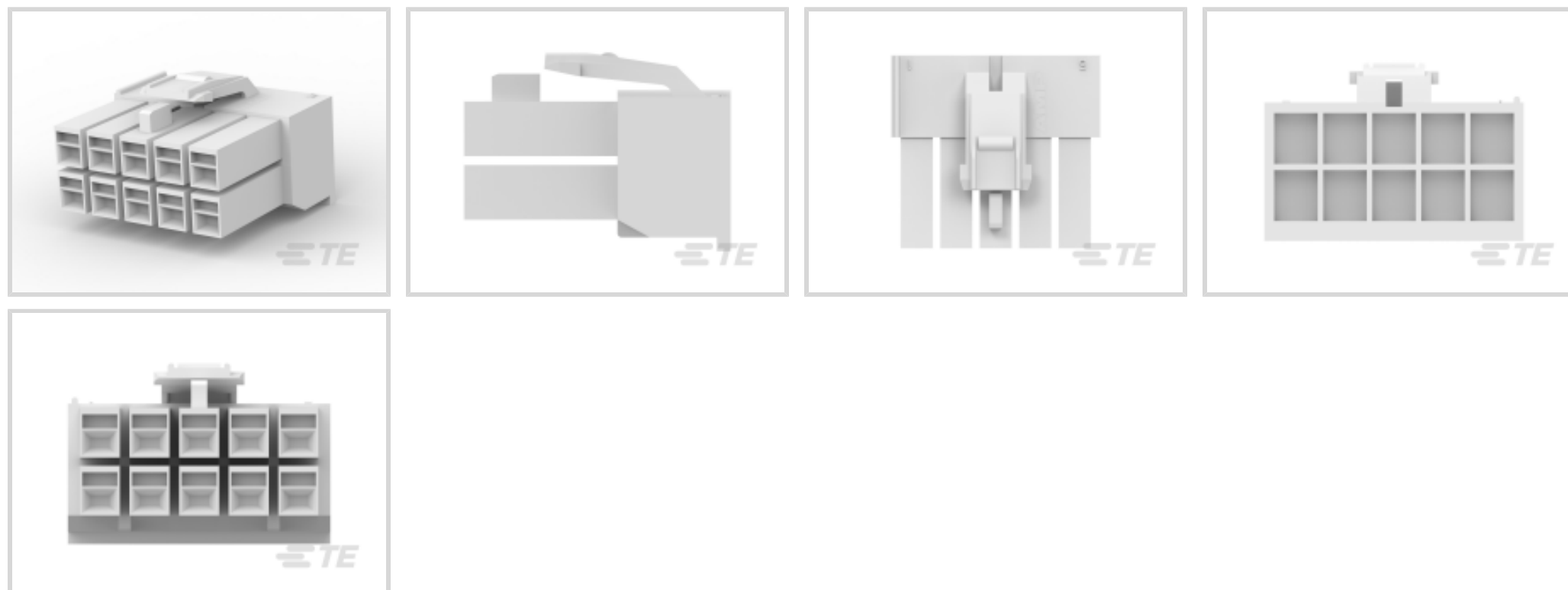
TE 内部编号 176277-1

Rectangular Power Connectors, Housing, Plug, Wire-to-Wire, 10 Position, 3.96 mm [.156 in] Centerline, Wire & Cable, UL 94V-0, AMP Universal Power

[在 TE 官网查看>](#)



连接器 > 电源连接器 > 矩形电源 > 矩形电源连接器



矩形电源连接器类型: 护套

连接器和壳体类型: 插头

连接器系统: 线到线

位数: 10

中心线 (间距) : 3.96 mm [.156 in]

产品特性

产品类型特性

矩形电源连接器类型	护套
连接器和壳体类型	插头
连接器系统	线到线
可密封	否
连接器和端子端接到	电线和电缆

结构特性

位数	10
行数	2

电气特征

绝缘电阻	1000 MΩ
工作电压	300 VAC

接触件特性

端子布局	矩阵
端子基材	铜合金



端子额定电流 (最大值)	7 A
壳体内部的端子定位力	不带
端子类型	母端

端接特性

线缆端接方法	压接
--------	----

机械附件

应力消除	不带
接合对准类型	极化, 极化
接合固定	带有
接合对准	带有
面板安装特性	不带
PCB 安装固定	不带
接合固定类型	锁闩, 锁闩
连接器安装类型	电缆安装 (自由悬挂)

壳体特性

中心线 (间距)	3.96 mm [.156 in]
壳体颜色	土黄色
外壳材料	尼龙 6/6

尺寸

连接器高度	11.7 mm [.46 in]
产品长度	19.3 mm [.76 in]
行间距	4.6 mm [.181 in]

使用环境

工作温度范围	-30 – 105 °C [-22 – 221 °F]
--------	-----------------------------

操作/应用

电路应用	电源和信号
------	-------

行业标准

UL 阻燃性等级	UL 94V-0
灼热丝额定值	标准件 - 非灼热丝

包装特性

封装数量	500
------	-----



封装方法

包装

产品合规性

如需合规文档，请访问 [TE 官网产品页面](#)。>

欧盟RoHS指令2011/65/EU	符合
欧盟ELV指令2000/53/EC	符合
中国电器电子产品有害物质限制使用管理办法（China RoHS 2，工业和信息化部携七部委2016年第32号令	没有超出阈值的受限材料
欧盟REACH法规(EC) No. 1907/2006	欧洲化学品管理局最新发布的SVHC候选清单: 2024年1月（240） SVHC候选清单的声明更新至: 2024年1月（240） 不含REACH SVHC
卤素含量	低卤素 - 每种匀质材料的 Br、Cl、F、I < 900 ppm。也不含 BFR/CFR/PVC
焊接工艺能力	不适合采用焊接工艺

产品合规免责声明

此信息基于对供应商的合理调查以及TE对供应商提供的信息的现有认知。此信息可能发生变化。经TE确认符合欧盟RoHS的产品编号，产品均质材料中铅、六价铬、汞、PBB、PBDE、DEHP、BBP、DBP和DIBP的最大浓度不超过0.1%，镉的最大浓度不超过0.01%或符合指令2011/65/EU(RoHS2)及其修订指令规定的豁免。根据2011/65/EU指令要求电子电气产品需要进行CE标识。元器件产品通常无需进行CE标识。经TE确认符合欧盟ELV指令的产品编号，产品均质材料中，铅、六价铬和汞的最大浓度不超过0.1%，镉的最大浓度不超过0.01%（按重量计算），或符合指令2000/53/EC(ELV)附录中规定的豁免。关于欧盟REACH法规，TE目前提供的此产品编号的物品中高度关注物质（SVHC）的信息是基于欧洲化学品管理局（ECHA）最新发布的“物品中物质的要求指南”，链接如下：<https://echa.europa.eu/guidance-documents/guidance-on-reach>

配套部件

			
TE 产品编号 175156-2 U/P REC CONT L/P	TE 产品编号 175155-1 UNIV POWER REC CONT L/P	TE 产品编号 175151-1 AMP UNIVERSAL POWER REC CONT.	TE 产品编号 175152-1 UNIVERSAL POWER REC




TE 产品编号 175152-2
AMP UNIVE. POWER CONN REC CONT



TE 产品编号 175151-2
AMP UNIVE. POWER CONN REC CONT



TE 产品编号 175151-5
AMP UNIVERSAL POWER CONN.REC C



TE 产品编号 175155-2
U/P REC CONT L/P C



TE 产品编号 175156-1
UNIV POWER REC CONT L/P



TE 产品编号 176288-1
UNIV POWER CAP HSG 10P F/H



TE 产品编号 176298-1
UNVI POWER CAP HSG 10P PAN MTG



TE 产品编号 175151-4
UNIVESAL POWER REC CONT #26-22



TE 产品编号 175152-3
UNIV POWER REC CONT



TE 产品编号 175152-4
UNIVESAL POWER REC CONT #20-16



TE 产品编号 176288-2
UNIV POWER CAP HSG 10P F/H

该系列中的其他产品 | AMP Universal Power



插入和拔出工具(1)



矩形电源连接器(163)



连接器端子(22)

客户还购买了



TE 产品编号176291-1
UNIV POWER CAP HSG 18P F/H



TE 产品编号176275-1
UNIV POWER PLUG HSG 8P F/H



TE 产品编号176290-1
UNIV POWER CAP HSG 15P F/H



TE 产品编号176286-1
UNIV POWER CAP HSG 8P F/H



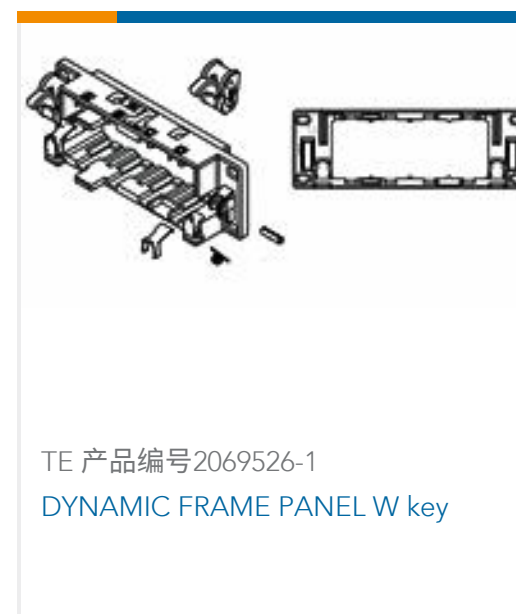
TE 产品编号176284-1
AMP UNIVERSAL POWER CAP 4P



TE 产品编号176273-1
AMP UNIVERSAL POWR PLUG 4P



TE 产品编号176282-1
AMP UNIVERSAL POWER CAP 2P



TE 产品编号2069526-1
DYNAMIC FRAME PANEL W key



TE 产品编号4-1971783-2
PTL RECEIPT CONTACT LP, 16-19
AWG, 2X22

文档

产品图纸

UNIV POWER PLUG HSG 10P F/H

英文版本

CAD 文件

3D PDF

3D

下载查看

[ENG_CVM_CVM_176277-1_F.2d_dxf.zip](#)

英文版本

下载查看

[ENG_CVM_CVM_176277-1_F.3d_igs.zip](#)

英文版本

下载查看

[ENG_CVM_CVM_176277-1_F.3d_stp.zip](#)

英文版本

3D PDF

英文版本

下载查看

[ENG_CVM_176277-1_B.3d_igs.zip](#)

英文版本

下载查看

[ENG_CVM_176277-1_B.3d_stp.zip](#)

英文版本

下载查看

[ENG_CVM_176277-1_B.2d_dxf.zip](#)

英文版本



下载CAD文件代表我接受和同意[使用条款](#)。

产品规格

[Crimping of Universal Power Contact](#)

英文版本

产品规格

日语

[AMP Universal Power Connector](#)

日语

使用说明书

[AMP UNIVERSAL POWER CONNECTOR SERIES](#)

英文版本

[使用说明书 \(非美国\)](#)

英文版本

机构认证

[UL 报告](#)

英文版本