

1761682-6 ✓ 有效

AMP-LATCH

TE 内部编号 1761682-6

Ribbon Cable Connectors, Wire-to-Board, 16 Position, 2.54 mm [.1 in] Centerline, Right Angle, Through Hole - Solder, 2 Row, Plug, Low Profile

[在 TE 官网查看>](#)



连接器 > PCB 连接器 > 线对板连接器 > FFC、FPC 和带状连接器 > 带状电缆连接器



连接器系统: 线到板

位数: 16

中心线 (间距) : 2.54 mm [.1 in]

PCB 安装固定: 不带

PCB 安装方向: 直角

产品特性

产品类型特性

带状电缆连接器接头类型	插针接头
连接器产品类型	连接器组件
连接器系统	线到板
连接器和壳体类型	插头
连接器和端子端接到	印刷电路板

结构特性

位数	16
PCB 安装方向	直角
行数	2

电气特征

绝缘电阻	5000 MΩ
工作电压	250 VAC

主体特性

菊花链	带有
主要产品颜色	黑色
连接器外形	低

接触件特性

接合方柱尺寸	.64 mm[.025 in]
--------	-----------------

PCB 端子端接区域电镀材料厚度	2.54 μm [100 μin]
------------------	--

端子类型	插针
------	----

	15 μin
--	-------------------

端子接触部电镀材料	金
-----------	---

端子形状和构造	正方形
---------	-----

端子底板材料	镍
--------	---

PCB 端子端接区域电镀材料	锡
----------------	---

端子基材	磷青铜
------	-----

端子额定电流 (最大值)	1 A
--------------	-----

端接特性

方形端接柱体和尾部尺寸	.64 mm[.025 in]
-------------	-----------------

端接柱体和尾部长度的	2.9 mm[.114 in]
------------	-----------------

PCB 端接方法	通孔 - 焊接
----------	---------

机械附件

接合对准	带有
------	----

PCB 安装对准	不带
----------	----

面板安装特性	不带
--------	----

PCB 安装固定	不带
----------	----

接合对准类型	中心
--------	----

接合固定	不带
------	----

连接器安装类型	板安装
---------	-----

壳体特性

接合入口位置	顶部
--------	----

外壳材料	PCT
------	-----

中心线 (间距)	2.54 mm[.1 in]
----------	----------------

尺寸

带罩端尺寸	3.81 mm[.15 in]
-------	-----------------

连接器长度	27.94 mm[1.1 in]
-------	------------------

连接器高度	8.89 mm[.35 in]
-------	-----------------

行间距	2.54 mm[.1 in]
-----	----------------

使用环境

壳体温度额定值	高
---------	---

工作温度范围

-65 – 105 °C[-85 – 221 °F]

操作/应用

电路应用

Signal

行业标准

UL 阻燃性等级

UL 94V-0

包装特性

封装数量

50

封装方法

包装

产品合规性如需合规文档，请访问 [TE 官网产品页面](#)。>

欧盟RoHS指令2011/65/EU

符合

欧盟ELV指令2000/53/EC

符合

中国电器电子产品有害物质限制使用管理办法（China RoHS 2，工业和信息化部携七部委2016年第32号令

没有超出阈值的受限材料

欧盟REACH法规(EC) No. 1907/2006

欧洲化学品管理局最新发布的SVHC候选清单: 2024年1月 (240)
 SVHC候选清单的声明更新至: 2024年1月 (240)
 不含REACH SVHC

卤素含量

非低卤素 - 包含 Br 或 Cl > 900 ppm。

焊接工艺能力

波峰焊接可达到 265°C

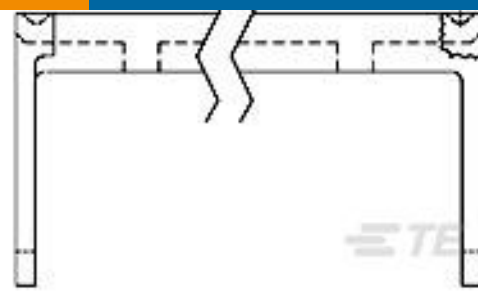
产品合规免责声明

此信息基于对供应商的合理调查以及TE对供应商提供的信息的现有认知。此信息可能发生变化。经TE确认符合欧盟RoHS的产品编号，产品均质材料中铅、六价铬、汞、PBB、PBDE、DEHP、BBP、DBP和DIBP的最大浓度不超过0.1%，镉的最大浓度不超过0.01%或符合指令2011/65/EU(RoHS2)及其修订指令规定的豁免。根据2011/65/EU指令要求电子电气产品需要进行CE标识。元器件产品通常无需进行CE标识。经TE确认符合欧盟ELV指令的产品编号，产品均质材料中，铅、六价铬和汞的最大浓度不超过0.1%，镉的最大浓度不超过0.01%（按重量计算），或符合指令2000/53/EC(ELV)附录中规定的豁免。关于欧盟REACH法规，TE目前提供的此产品编号的物品中高度关注物质（SVHC）的信息是基于欧洲化学品管理局（ECHA）最新发布的“物品中物质的要求指南”，链接如下：<https://echa.europa.eu/guidance-documents/guidance-on-reach>

配套部件



TE 产品编号 499252-8
016 STRAIN RELIEF A-L RCPT



TE 产品编号 6-1437020-6
609-1631HD=FSKT IDC S 16 SR



TE 产品编号 1-1658526-1
609-1641LF FEM SOCKET, LEAD FREE



TE 产品编号 2-1658526-9
609-1630LF=FSKT IDC S 16 30AU



TE 产品编号 1658527-7
622-1641LF FEM SOCKET, LEAD FREE



TE 产品编号 1658621-3
16 NOVO MIL/CTR 15DP, LEAD FREE



TE 产品编号 1658622-3
16 NOVO MIL/CTR 30DP, LEAD FREE



TE 产品编号 1658620-3
16 NOVO MIL 15DP, LEAD FREE



TE 产品编号 1658623-3
16 NOVO MIL 30DP, LEAD FREE



TE 产品编号 1658527-6
622-1630LF FEM SOCKET, LEAD FREE



TE 产品编号 1658528-5
636-2641LF FEM SOCKET, LEAD FREE



TE 产品编号 1-1658526-0
609-1601MLF FEM SCKT, LEAD FREE



TE 产品编号 1-1658528-4
636-1630LF=FEM SKT BLADE POL 1



TE 产品编号 2-1658528-7
636-1641LSLF FEMALE SOCKET CON

客户还购买了



TE 产品编号 843921-000
球形热缩护套：有嘴，直形



TE 产品编号 413669-000
342A034-25/225-0



TE 产品编号 511608-000
382A034-25/225-0



TE 产品编号 350720-1
09P UMNL PLUG HSG



文档

产品图纸

IDC LOW PRO HDR 16P RA HT BLACK

英文版本

CAD 文件

3D PDF

3D

下载查看

[ENG_CVM_CVM_1761682-6_A.2d_dxf.zip](#)

英文版本

下载查看

[ENG_CVM_CVM_1761682-6_A.3d_igs.zip](#)

英文版本

下载查看

[ENG_CVM_CVM_1761682-6_A.3d_stp.zip](#)

英文版本

下载CAD文件代表我接受和同意[使用条款](#)。

产品规格

产品规格

英文版本

机构认证

UL 报告

英文版本