

176118-6  请勿在新设计中使用

AMP | Multilock Connector System

TE 内部编号 176118-6

Housing for Female Terminals, Wire-to-Wire, 18 Position, .217 in / .

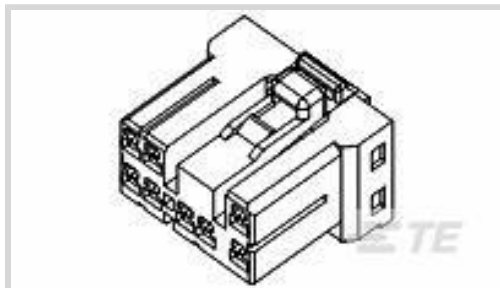
138 in [5.5 mm / 3.5 mm] Centerline, Gray, Signal, Multilock

Connector System

[在 TE 官网查看>](#)



[连接器](#) > [汽车连接器](#) > [汽车连接器护套](#) > [MULTILOCK, 连接器壳体](#)



连接器系统: **线到线**

位数: 18

连接器和壳体类型: **母端子护套**

中心线 (间距) : 3.5 mm, 5.5 mm [.138 in, .217 in]

可密封: 否

[所有 MULTILOCK, 连接器壳体 \(404\)](#)

产品特性

产品类型特性

混合型连接器	否
连接器形状	矩形
连接器系统	线到线
连接器和壳体类型	母端子护套
可密封	否
主要锁定特性	外壳集成

结构特性

位数	18
行数	2

电气特征

工作电压	12 VDC
标称电压架构	12 V

主体特性

出线角度	180°
主要产品颜色	灰色

接触件特性

--	--



端子大小	1.8mm
端子类型	母端
对接公端宽度	1.8 mm[.071 in]

机械附件

端子位置保证	是
应力消除	不带
接合对准类型	极化, 极化
接合对准	带有
连接器安装类型	电缆安装 (自由悬挂)

壳体特性

外壳材料	PBT
中心线 (间距)	3.5 mm, 5.5 mm[.138 in][.217 in]

尺寸

连接器高度	16.45 mm[.648 in]
产品宽度	42.4 mm[1.669 in]
产品长度	22.4 mm[.882 in]
行间距	2.54 mm[.1 in]

使用环境

工作温度 (最大值)	70 °C, 75 °C, 80 °C, 85 °C, 90 °C, 100 °C, 105 °C[158 °F][167 °F][176 °F][185 °F][194 °F][212 °F][221 °F]
工作温度范围	-30 – 105 °C[-22 – 221 °F]

操作/应用

电路应用	Signal
------	--------

行业标准

UL 阻燃性等级	UL 94HB
----------	---------

包装特性

封装数量	50
------	----

其他

可维修	是
能够保证连接器位置	否

产品合规性

如需合规文档，请访问 [TE 官网产品页面](#)。>

欧盟RoHS指令2011/65/EU	符合
欧盟ELV指令2000/53/EC	符合
中国电器电子产品有害物质限制使用管理办法（China RoHS 2，工业和信息化部携七部委2016年第32号令	没有超出阈值的受限材料
欧盟REACH法规(EC) No. 1907/2006	欧洲化学品管理局最新发布的SVHC候选清单: 2024年1月（240） SVHC候选清单的声明更新至: 2024年1月（240） 不含REACH SVHC
卤素含量	低卤素 - 每种匀质材料的 Br、Cl、F、I < 900 ppm。也不含 BFR/CFR/PVC
焊接工艺能力	不适合采用焊接工艺

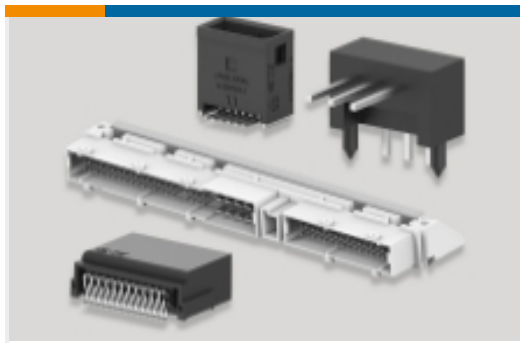
产品合规免责声明

此信息基于对供应商的合理调查以及TE对供应商提供的信息的现有认知。此信息可能发生变化。经TE确认符合欧盟RoHS的产品编号，产品均质材料中铅、六价铬、汞、PBB、PBDE、DEHP、BBP、DBP和DIBP的最大浓度不超过0.1%，镉的最大浓度不超过0.01%或符合指令2011/65/EU(RoHS2)及其修订指令规定的豁免。根据2011/65/EU指令要求电子电气产品需要进行CE标识。元器件产品通常无需进行CE标识。经TE确认符合欧盟ELV指令的产品编号，产品均质材料中，铅、六价铬和汞的最大浓度不超过0.1%，镉的最大浓度不超过0.01%（按重量计算），或符合指令2000/53/EC(ELV)附录中规定的豁免。关于欧盟REACH法规，TE目前提供的此产品编号的物品中高度关注物质（SVHC）的信息是基于欧洲化学品管理局（ECHA）最新发布的“物品中物质的要求指南”，链接如下：<https://echa.europa.eu/guidance-documents/guidance-on-reach>

配套部件



该系列中的其他产品 | [Multilock Connector System](#)



PCB 板端连接器及母端(152)



其他汽车连接器附件(12)



插入和拔出工具(6)



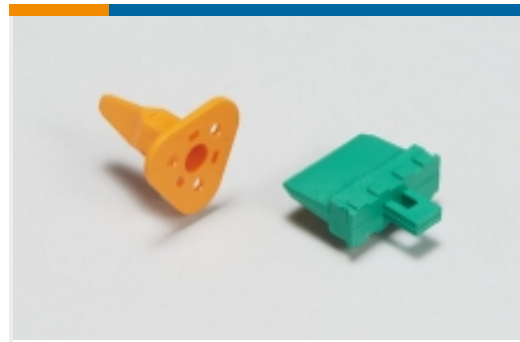
汽车端子(115)



汽车连接器护套(455)



汽车连接器盖帽(10)



汽车连接器锁和位置保证(3)



连接器密封件和盲堵(2)

客户还购买了



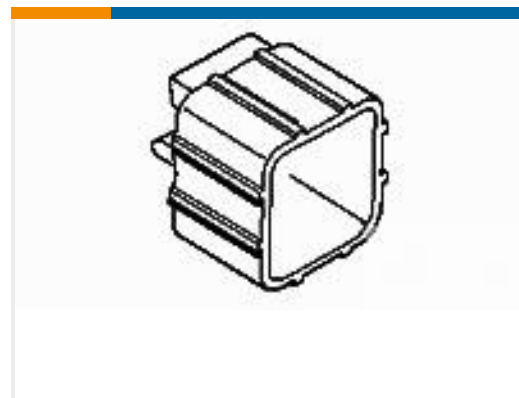
TE 产品编号3-1123309-2
DYNAMIC D-5 HDR H ASSY 4P XY



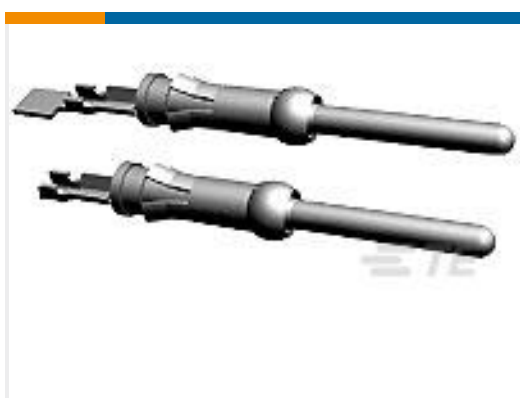
TE 产品编号2822638-1
070 ECONOSEAL MARK-2+ PLUG 12P



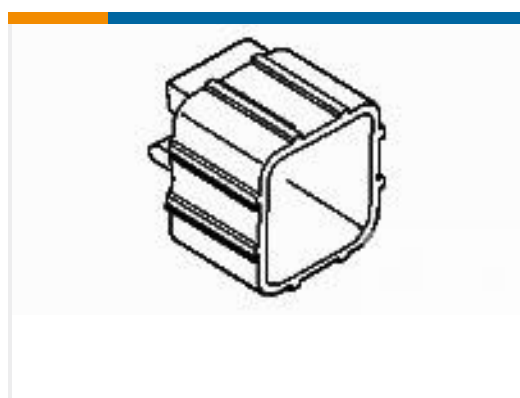
TE 产品编号1473649-7
0.64/1.0 200POS CAP ASSY H



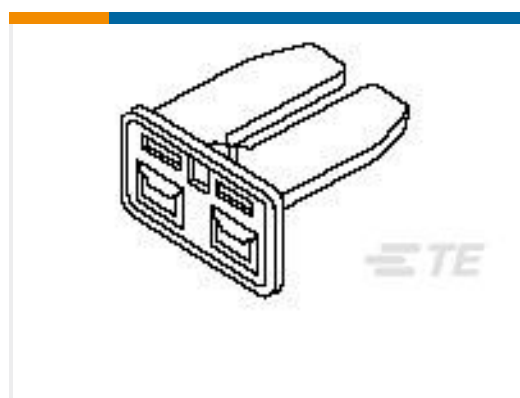
TE 产品编号174985-7
8 POS. DL PLATE FOR CAP MK II+



TE 产品编号66332-6
III+ PIN,24-20,30AU>10,STRIP



TE 产品编号174664-7
12 POS DL PLATE FOR CAP MKII+



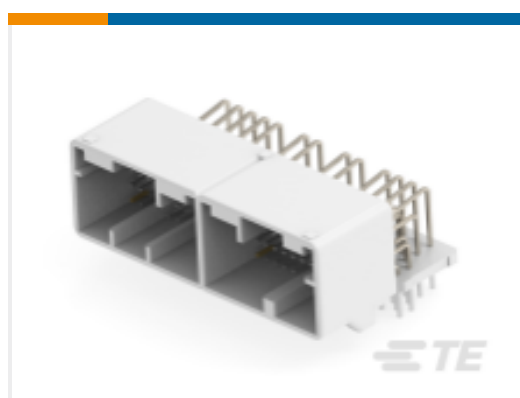
TE 产品编号1-174353-1
070 E-J MK2 PLATE 2P



TE 产品编号1-5174912-2
040 MLC MK2 36POS CAP ASSY H AU



TE 产品编号1-5175975-2
040 MLC MK2 20POS CAP ASSY H AU



TE 产品编号1-1473193-3
025/040 CAP HSG ASSY 70P

文档



产品图纸

070 MLC II PLUG ASSY 18P GRAY

英文版本

CAD 文件

3D PDF

英文版本

下载查看

ENG_CVM_176118-6_B.2d_dxf.zip

英文版本

下载查看

ENG_CVM_176118-6_B.3d_igs.zip

英文版本

下载查看

ENG_CVM_176118-6_B.3d_stp.zip

英文版本

下载CAD文件代表我接受和同意[使用条款](#)。

数据表/目录页

MULTILOCK Connector System

英文版本

产品规格

.070 Series Multilock I/O Connector (MLC) MK-II for P.C.B.

日语

产品规格

日语